

編 番
PART NO.
PI2L-1-7

PARTS CATALOG

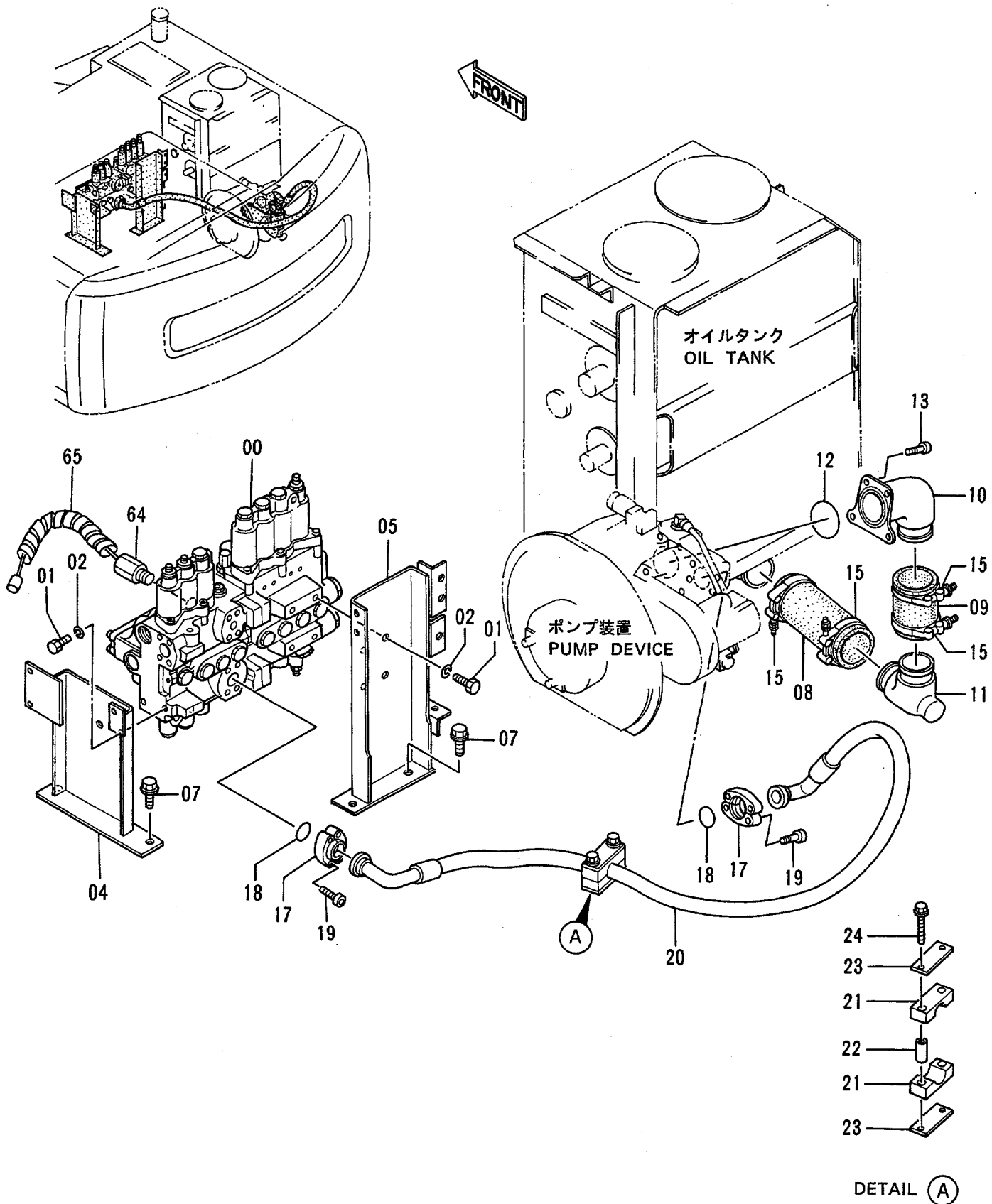
パーツカタログ

EX100-2
Excavator

適用号機 30001~
Serial No.

HITACHI

オイルクーラ配管 (1) Oil Cooler Pipings (1)



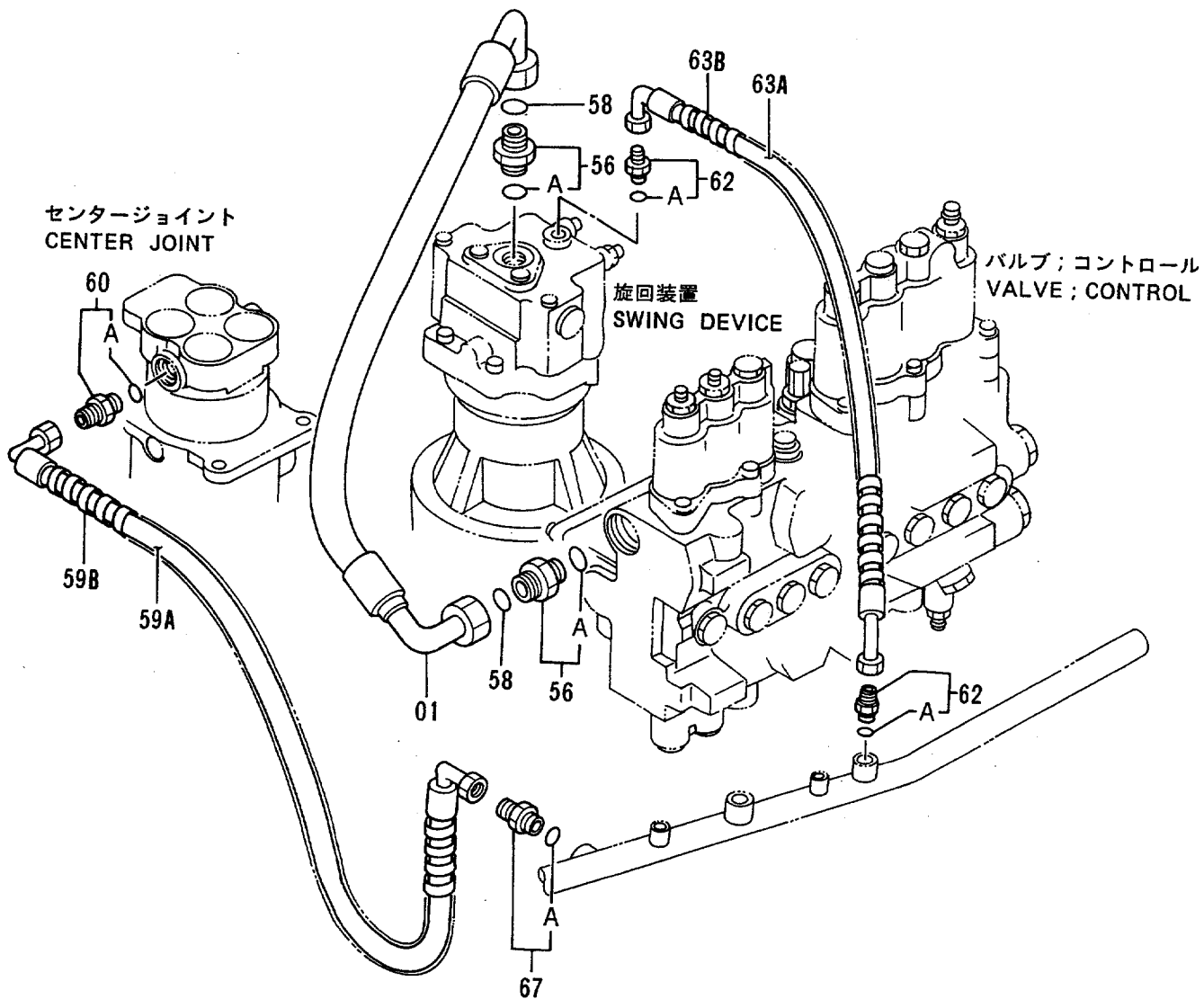
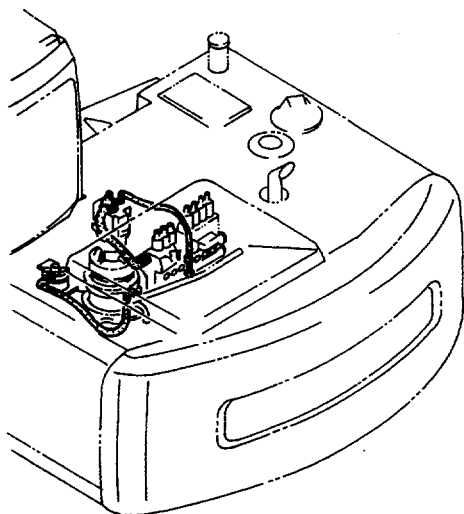
オイルクーラパイプ (1)

OIL COOLER PIPINGS (1)

30001-

符号 ITEM	部品番号 PART NO.	部品名 PART NAME	or PART NAME CODE	数量 Q'TY	サービス コード S.C	適用号機 SERIAL NO.	互換性 ICA	代替部品 REPLACEABLE PART	
								部品番号 PART NO.	数量 Q'TY
00	4254645	バルブ ; コントロール	VALVE; CONTROL	1	H	-31114			
00	4304717	バルブ ; コントロール	VALVE; CONTROL	1	H	31115-			
01	J901430	ボルト	BOLT	6					
02	A590914	ワッシャ; スプリング	WASHER; SPRING	6					
04	8049301	ブラケット	BRACKET	1					
05	7023700	ブラケット	BRACKET	1					
07	J021240	ボルト; セムス	BOLT; SEMS	4					
08	4276921	ホース; ラバー	HOSE; RUBBER	1					
09	4276922	ホース; ラバー	HOSE; RUBBER	1					
10	3056541	パイプ ; サクション	PIPE; SUCTION	1					
11	3056540	パイプ ; サクション	PIPE; SUCTION	1					
12	A811075	O-リング	O-RING	1					
13	M341232	ボルト; ソケット	BOLT; SOCKET	4					
15	4263765	クランプ ; ホース	CLAMP; HOSE	4					
17	4085560	フランジ ; スプリット	FLANGE; SPLIT	4					
18	966993	O-リング	O-RING	2					
19	M341245	ボルト; ソケット	BOLT; SOCKET	8					
20	4283873	ホース	HOSE	1		-32231	I	4323031	1
20	4323031	ホース	HOSE	1		32232-			
21	4266480	クランプ	CLAMP	2					
22	4266482	スペーサ	SPACER	2					
23	4276321	プレート	PLATE	2					
24	J011090	ボルト; セムス	BOLT; SEMS	2					
64	9101532	センサー; DP	SENSOR; DP	1	H				
65	4276481	プロテクタ	PROTECTOR	1					

オイルクーラ配管 (3)
Oil Cooler Pipings (3)



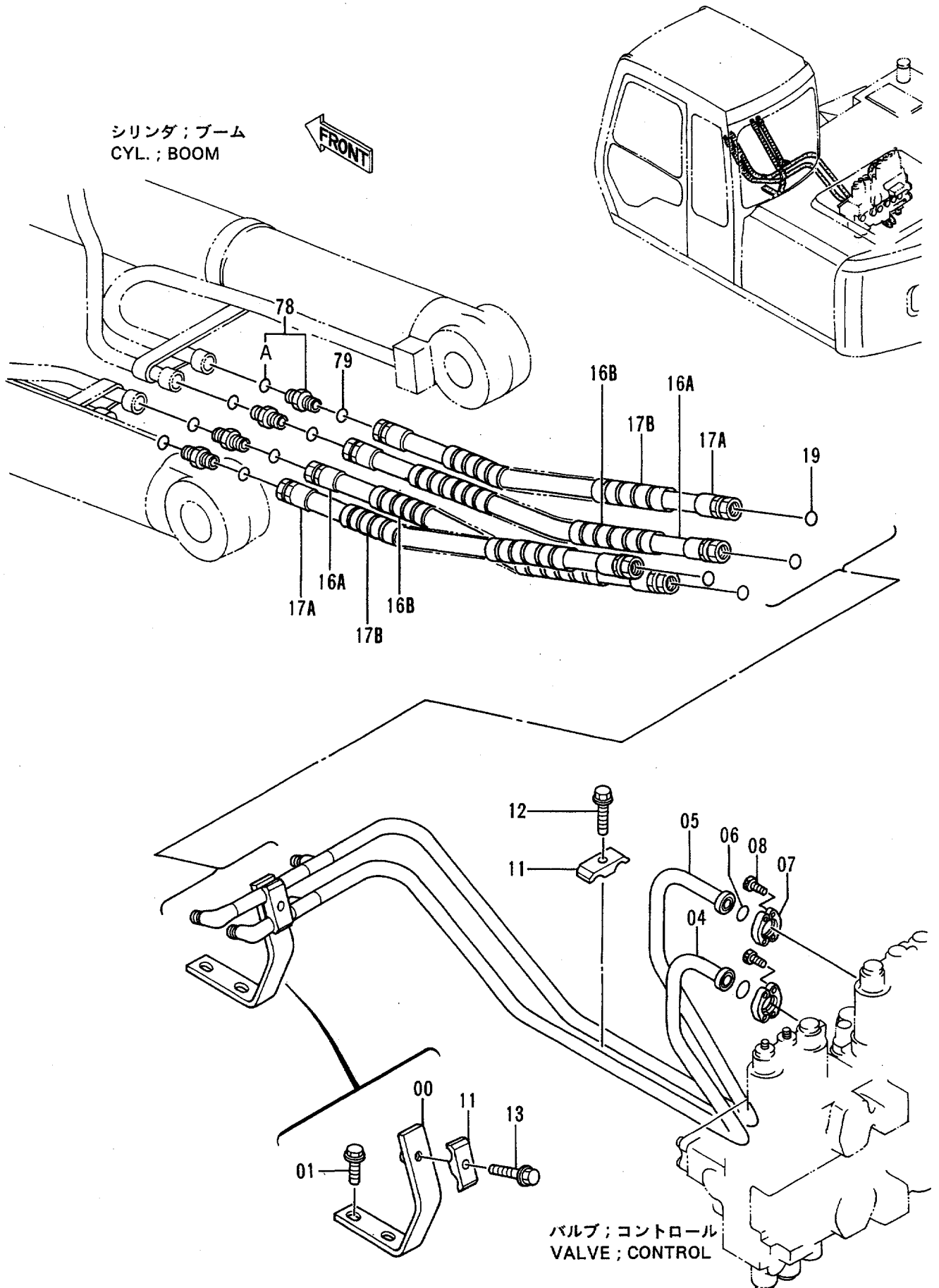
オイルクーラ ハイカン (3)

OIL COOLER PIPINGS (3)

30001-

符号 ITEM	部品番号 PART NO.	部品名 PART NAME	or PART NAME CODE	数量 Q'TY	サービス コード S. C	適用号機 SERIAL NO.	互換性 ICA	代替部品 REPLACEABLE PART	
								部品番号 PART NO.	数量 Q'TY
01	4254439	ホース	HOSE	1		-30663	Y	4290984	1
01	4290984	ホース	HOSE	1		30664-			
56	4189619	アダプタ;S	ADAPTER;S	2					
56A	4506424	・O-リング	・O-RING	1					
58	4187308	O-リング	O-RING	2					
59A	4283887	ホース;ナイロン	HOSE;NYLON	1					
59B	4044420	プロテクタ	PROTECTOR	1					
60	4221290	アダプタ;S	ADAPTER;S	1					
60A	4509180	・O-リング	・O-RING	1					
62	4200466	アダプタ;S	ADAPTER;S	2					
62A	4509180	・O-リング	・O-RING	1					
63A	4285683	ホース;ナイロン	HOSE;NYLON	1					
63B	4133527	プロテクタ	PROTECTOR	1					
67	4210361	アダプタ;S	ADAPTER;S	1					
67A	4506418	・O-リング	・O-RING	1					

メイン配管 (1) Main Pipings (1)



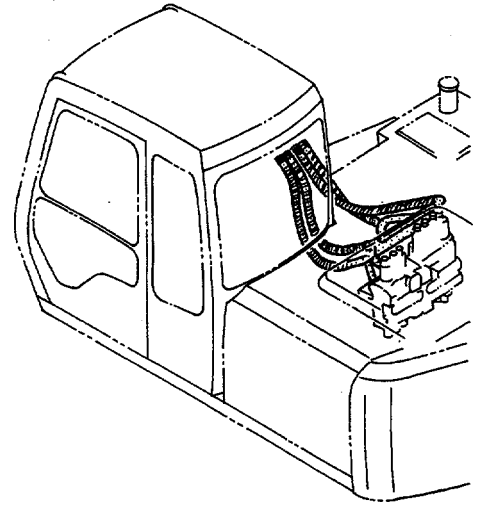
メインパイプ (1)

MAIN PIPINGS (1)

30001-

符号 ITEM	部品番号 PART NO.	部品名 PART NAME	or PART NAME CODE	数量 Q'TY	サービス コード S. C	適用号機 SERIAL NO.	互換性 ICA	代替部品 REPLACEABLE PART	
								部品番号 PART NO.	数量 Q'TY
00	9737118	サポート	SUPPORT	1					
01	J021225	ボルト;セムス	BOLT;SEMS	2					
04	8047349	パイプ	PIPE	1					
05	8047348	パイプ	PIPE	1					
06	4510167	O-リング	O-RING	2					
07	4510173	フランジ;スプリット	FLANGE;SPLIT	4					
08	M340825	ボルト;ソケット	BOLT;SOCKET	8					
11	4189858	クランプ;パイプ	CLAMP;PIPE	2					
12	J011250	ボルト;セムス	BOLT;SEMS	1					
13	J011260	ボルト;セムス	BOLT;SEMS	1					
16A	4254436	ホース	HOSE	2					
16B	4044420	プロテクタ	PROTECTOR	2					
17A	4285464	ホース	HOSE	2					
17B	4044420	プロテクタ	PROTECTOR	2		-30764			
19	4138938	O-リング	O-RING	4					
78	4189602	アダプタ;S	ADAPTER;S	4					
78A	4506418	O-リング	O-RING	1					
79	4138938	O-リング	O-RING	4					

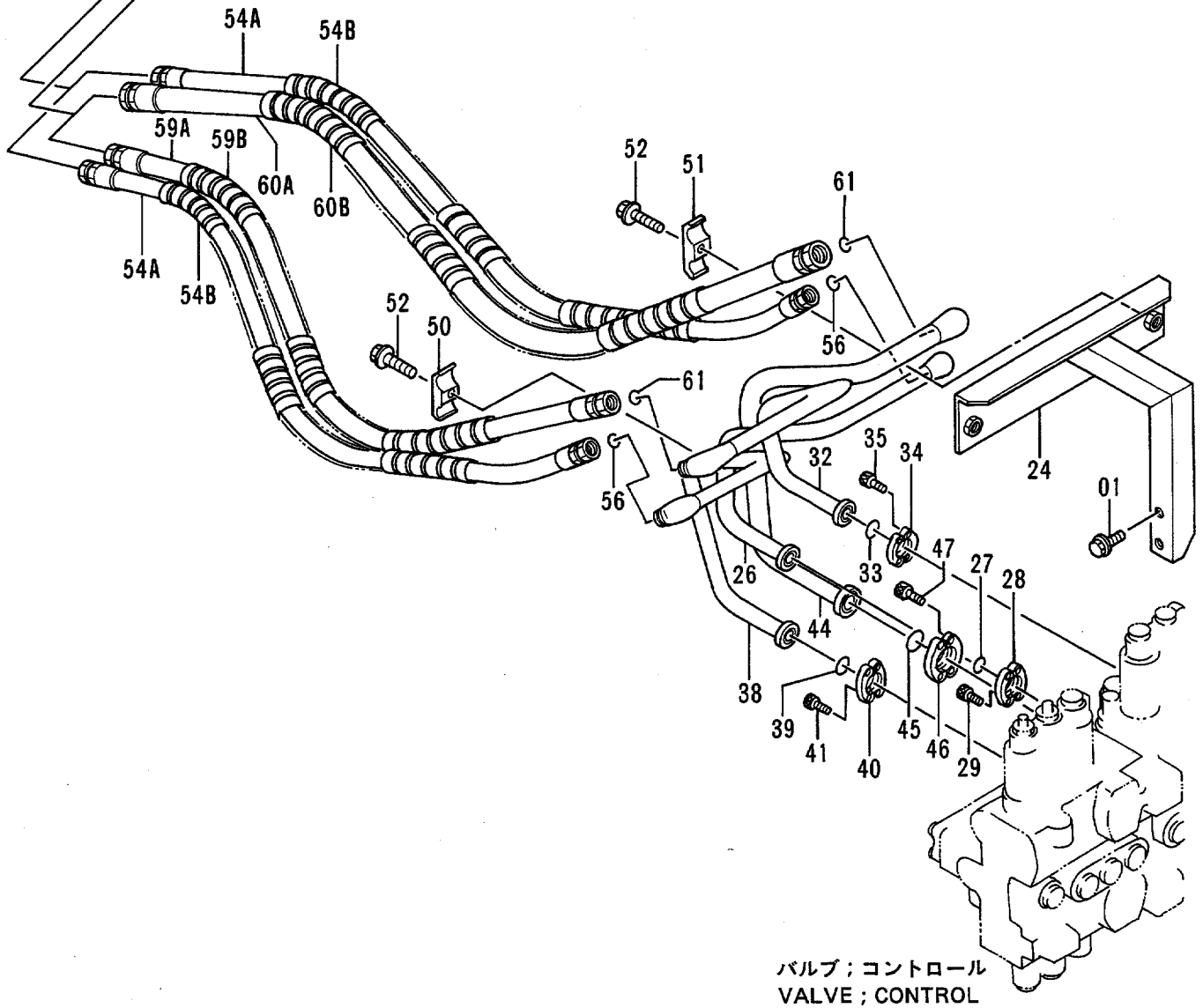
メイン配管 (2) Main Pipings (2)



アームシリンダ配管
ARM CYL. PIPINGS

バケットシリンダ配管
BUCKET CYL. PIPINGS

FRONT

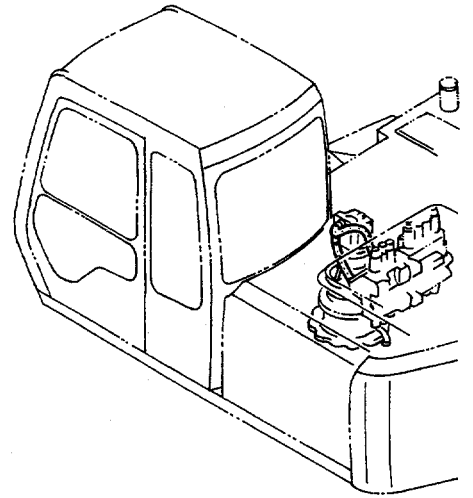


メインパイプ (2)
MAIN PIPINGS (2)

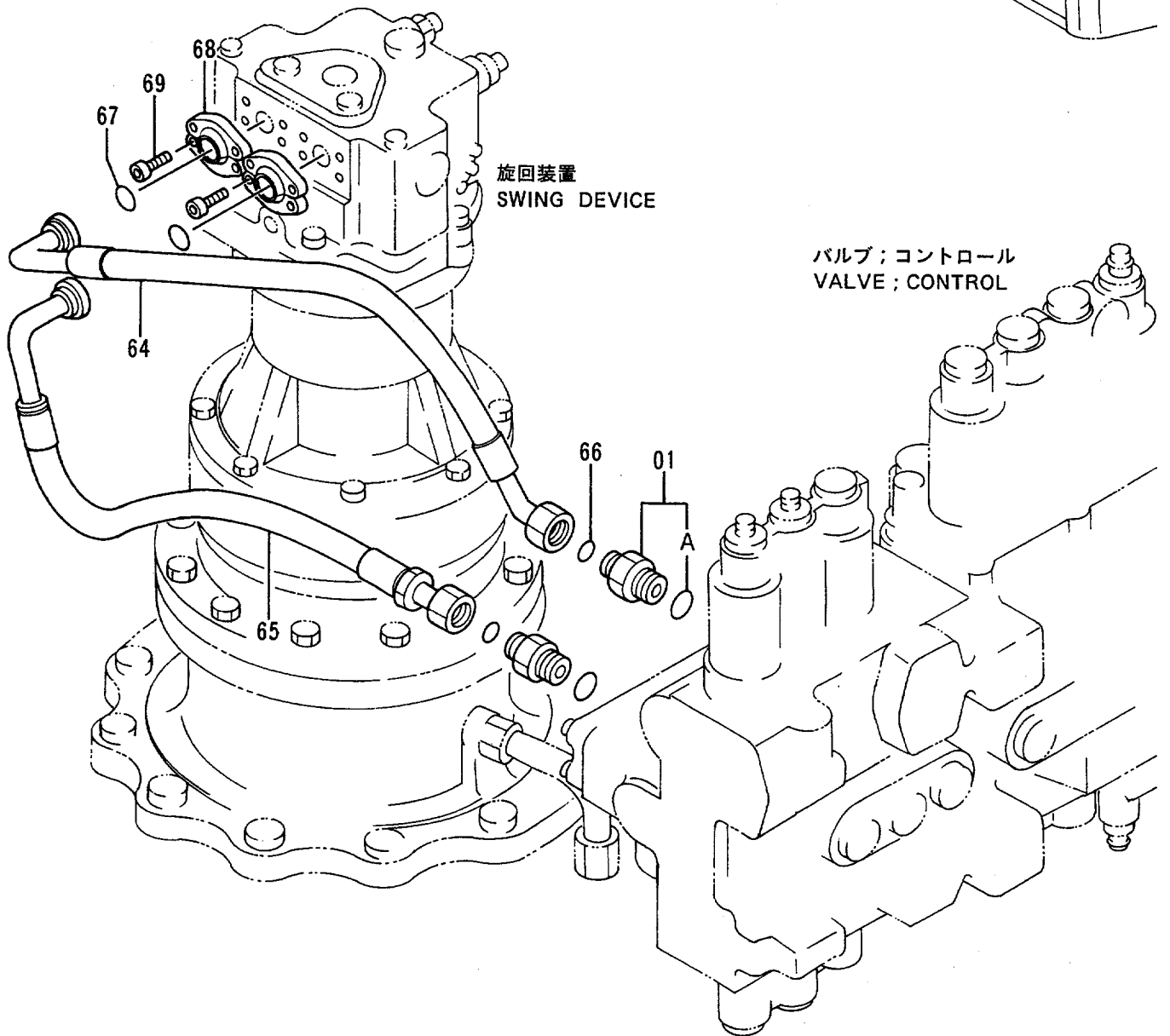
30001-

符号 ITEM	部品番号 PART NO.	部品名 PART NAME	or PART NAME CODE	数量 Q'TY	サービス コード S. C	適用号機 SERIAL NO.	互換性 ICA	代替部品 REPLACEABLE PART	
								部品番号 PART NO.	数量 Q'TY
01	J021030	ボルト;セムス	BOLT;SEMS	2					
24	8049612	サポート	SUPPORT	1					
26	8047353	パイプ	PIPE	1					
27	4510167	O-リング	O-RING	1					
28	4510173	フランジ;スプリット	FLANGE;SPLIT	2					
29	M340825	ボルト;ソケット	BOLT;SOCKET	4					
32	8047351	パイプ	PIPE	1					
33	4510167	O-リング	O-RING	1					
34	4510173	フランジ;スプリット	FLANGE;SPLIT	2					
35	M340825	ボルト;ソケット	BOLT;SOCKET	4					
38	8047352	パイプ	PIPE	1					
39	4510167	O-リング	O-RING	1					
40	4510173	フランジ;スプリット	FLANGE;SPLIT	2					
41	M340825	ボルト;ソケット	BOLT;SOCKET	4					
44	8047350	パイプ	PIPE	1					
45	971489	O-リング	O-RING	1					
46	986910	フランジ;スプリット	FLANGE;SPLIT	2					
47	M341030	ボルト;ソケット	BOLT;SOCKET	4					
50	4189858	クランプ;パイプ	CLAMP;PIPE	1					
51	4141806	クランプ;パイプ	CLAMP;PIPE	1					
52	J011255	ボルト;セムス	BOLT;SEMS	2					
54A	4285804	ホース	HOSE	2					
54B	4044420	プロテクタ	PROTECTOR	4					
56	4138938	O-リング	O-RING	2					
59A	4271813	ホース	HOSE	1					
59B	4044420	プロテクタ	PROTECTOR	2					
60A	4265833	ホース	HOSE	1					
60B	4044420	プロテクタ	PROTECTOR	2					
61	4187308	O-リング	O-RING	2					

メイン配管 (3) Main Pipings (3)



FRONT



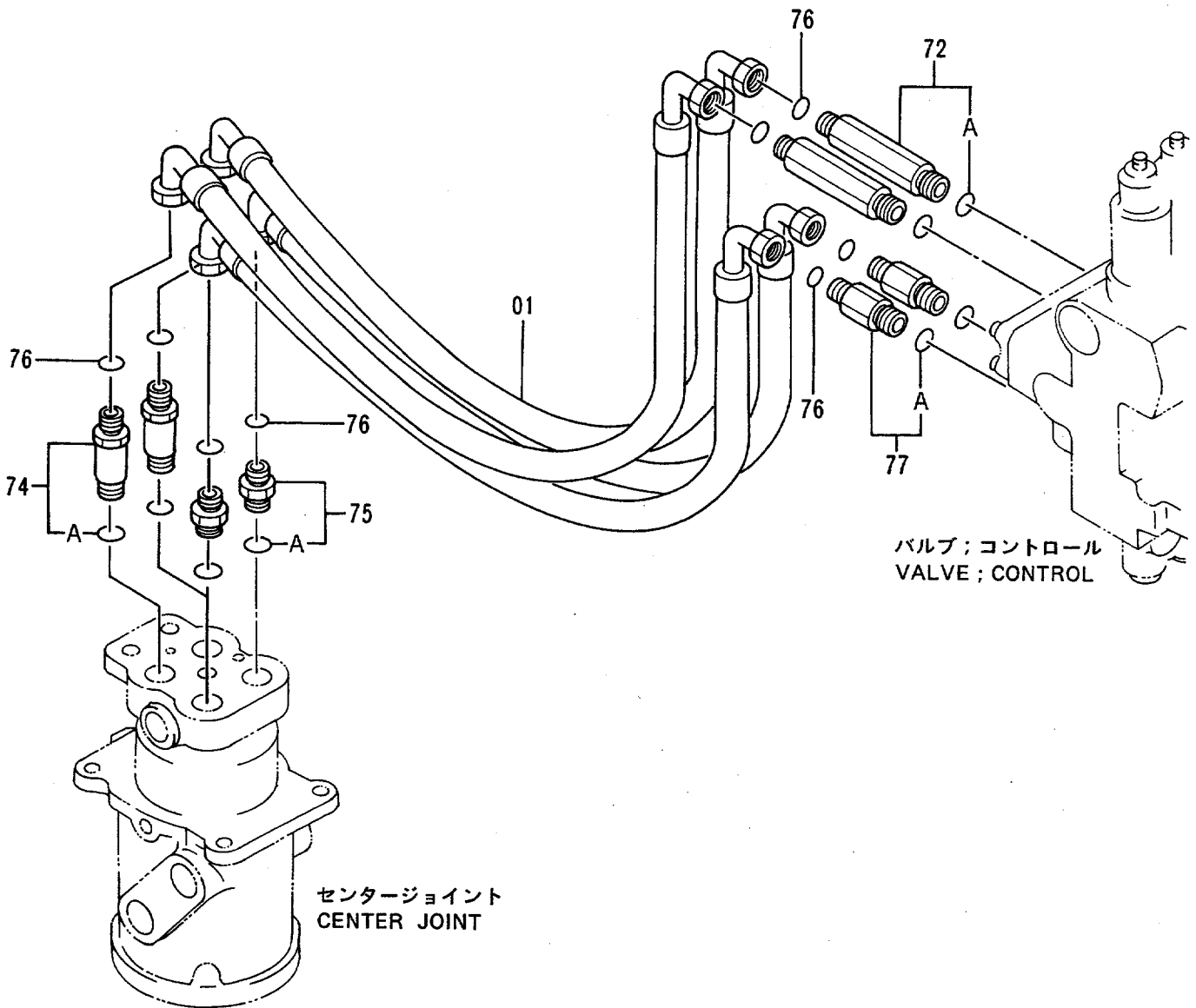
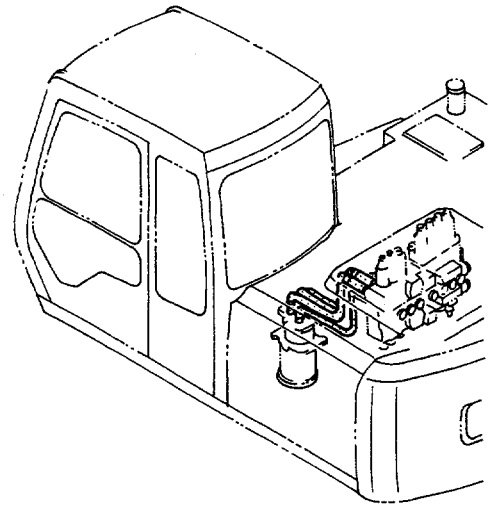
メインパイプ (3)
MAIN PIPINGS (3)

30001-

符号 ITEM	部品番号 PART NO.	部品名 PART NAME	or PART NAME CODE	数量 Q'TY	サービス コード S.C	適用号機 SERIAL NO.	互換性 ICA	代替部品 REPLACEABLE PART	
								部品番号 PART NO.	数量 Q'TY
01	4251375	アダプタ;S	ADAPTER;S	2					
01A	R26906R	O-リング	O-RING	1					
64	4257088	ホース	HOSE	1					
65	4266909	ホース	HOSE	1					
66	4138938	O-リング	O-RING	2					
67	4510167	O-リング	O-RING	2					
68	4510173	フランジ;スプリット	FLANGE;SPLIT	4					
69	M340825	ボルト;ソケット	BOLT;SOCKET	8					

メイン配管 (4) Main Pipings (4)

FRONT



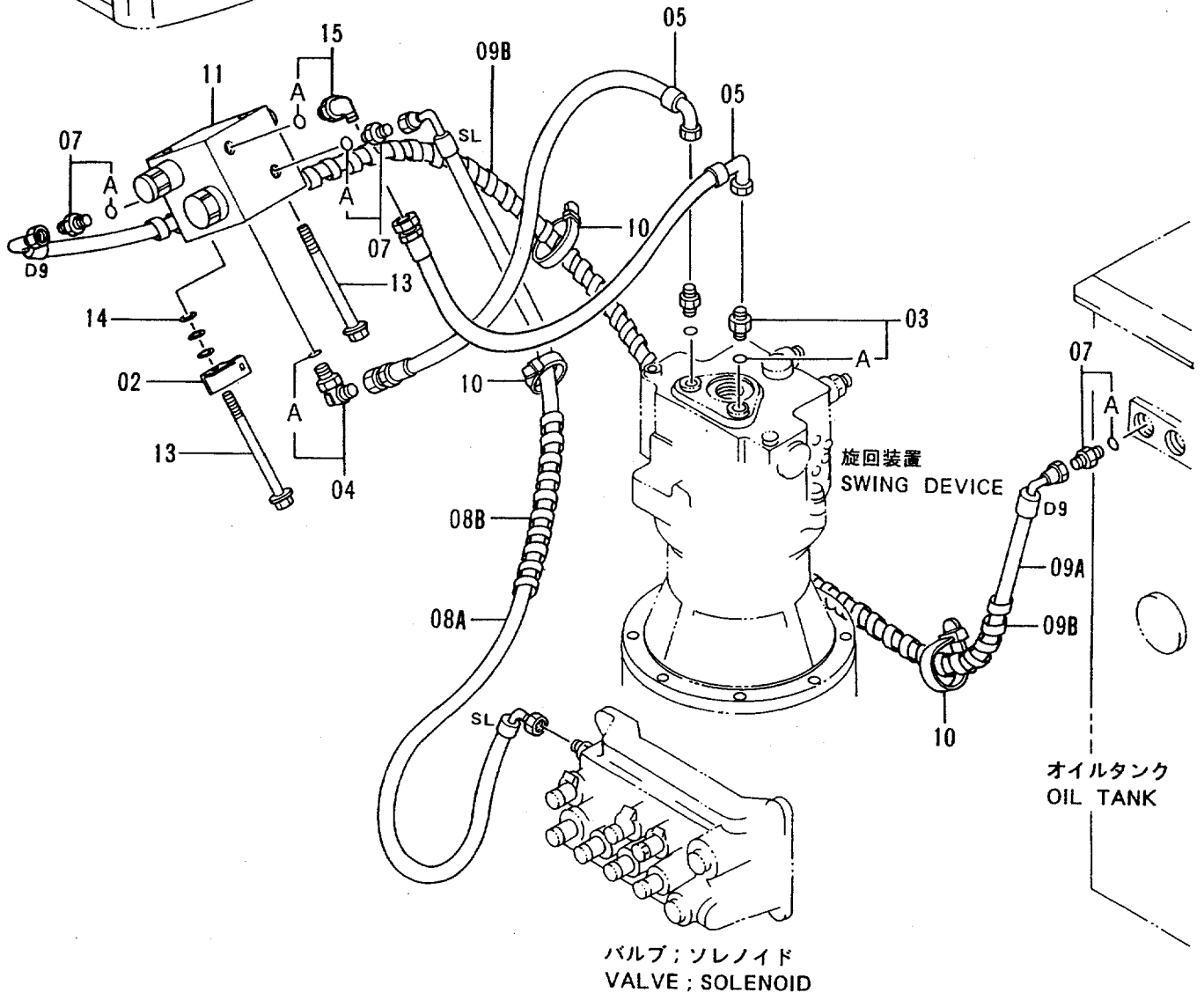
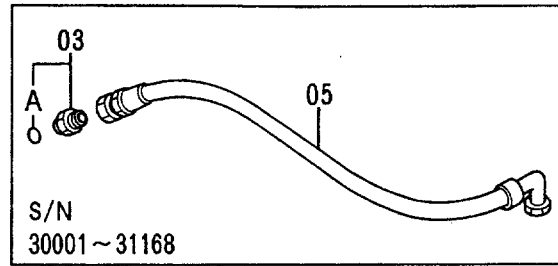
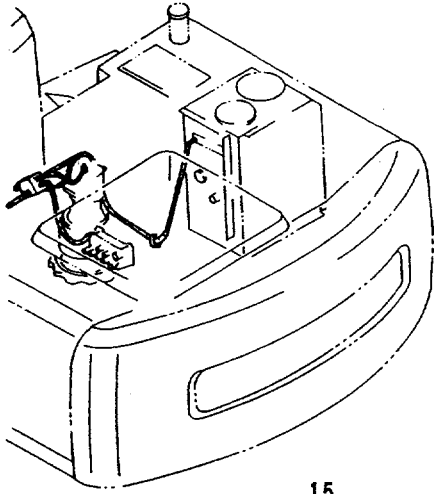
メインパイプ (4)

MAIN PIPINGS (4)

30001-

符号 ITEM	部品番号 PART NO.	部品名 PART NAME	or PART NAME CODE	数量 Q'TY	サービス コード S.C	適用号機 SERIAL NO.	互換性 ICA	代替部品 REPLACEABLE PART	
								部品番号 PART NO.	数量 Q'TY
01	4283938	ホース	HOSE	4					
72	4256273	アダプタ;S	ADAPTER;S	2					
72A	R26906R	・O-リング	・O-RING	1					
74	4188625	アダプタ;S	ADAPTER;S	2					
74A	4506424	・O-リング	・O-RING	1					
75	4188623	アダプタ;S	ADAPTER;S	2					
75A	4506424	・O-リング	・O-RING	1					
76	4138938	O-リング	O-RING	8					
77	4285875	アダプタ;S	ADAPTER;S	2					
77A	R26906R	・O-リング	・O-RING	1					

旋回配管 Swing Pipings

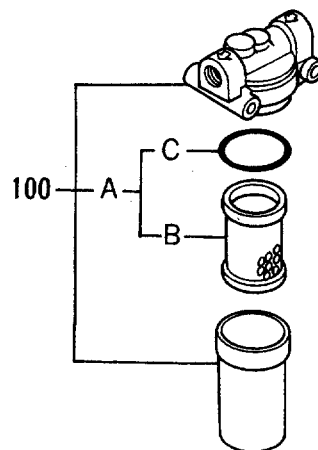
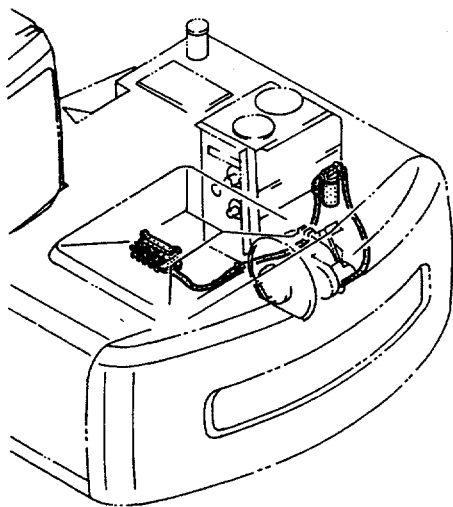


センカイ ハイガン
SWING PIPINGS

30001-

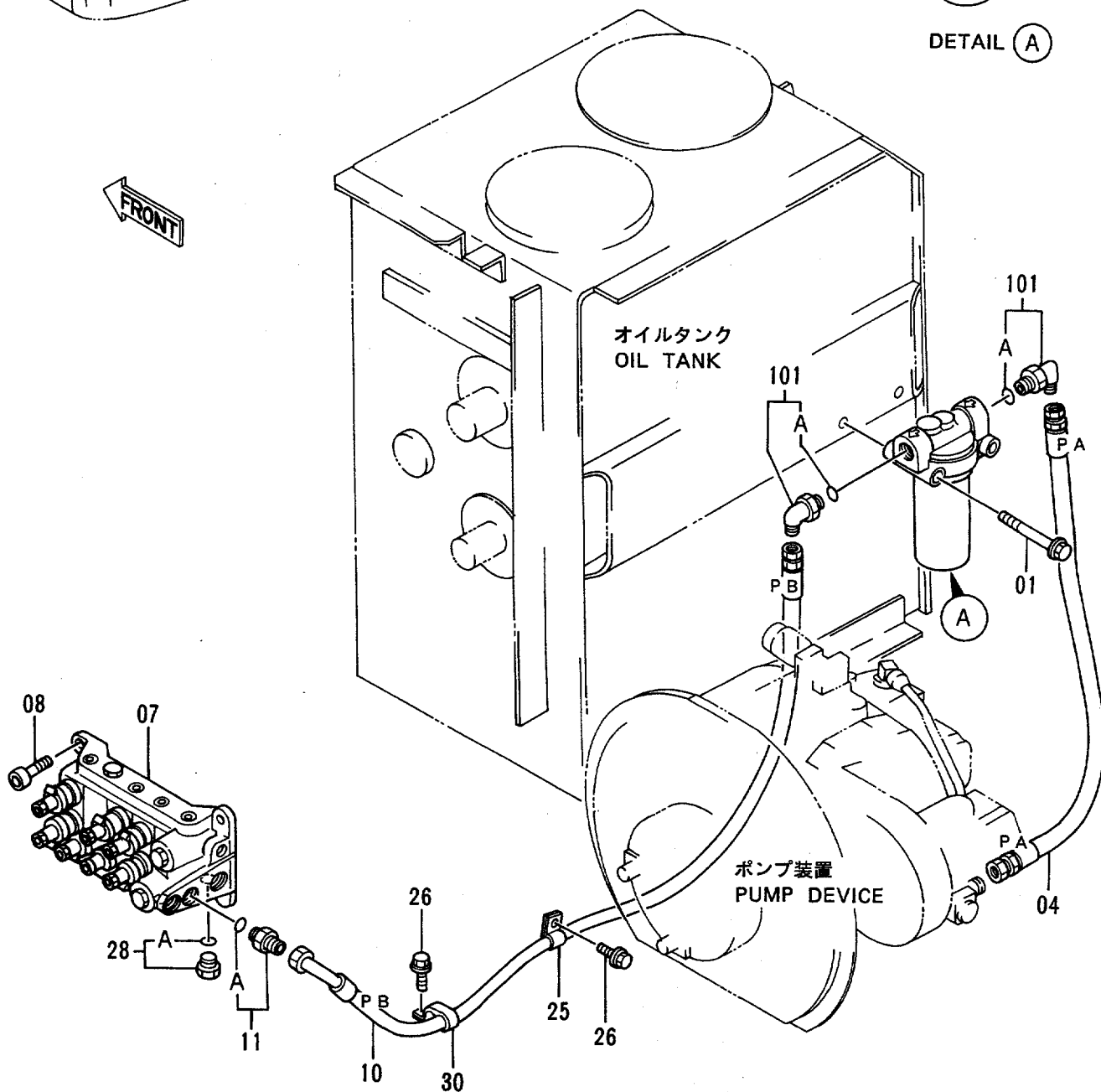
符号 ITEM	部品番号 PART NO.	部品名 PART NAME	or PART NAME CODE	数量 QTY	サービス コード S. C	適用号機 SERIAL NO.	互換性 ICA	代替部品 REPLACEABLE PART	
								部品番号 PART NO.	数量 QTY
02	4257159	ブラケット	BRACKET	1					
03	4200465	アダプタ;S	ADAPTER;S	3		-31168			
03	4200465	アダプタ;S	ADAPTER;S	2		31169-			
03A	957366	・O-リング	・O-RING	1					
04	4154670	エルボ ;S	ELBOW;S	1					
04A	957366	・O-リング	・O-RING	1					
05	4282481	ホース	HOSE	2					
07	4200465	アダプタ;S	ADAPTER;S	3					
07A	957366	・O-リング	・O-RING	1					
08A	4283947	ホース;ナイロン (SL)	HOSE;NYLON (SL)	1		-31474	I	4313541	1
08A	4313541	ホース (SL)	HOSE (SL)	1		31475-			
08B	4133527	プロテクタ	PROTECTOR	1					
09A	4283948	ホース;ナイロン (D9)	HOSE;NYLON (D9)	1					
09B	4133527	プロテクタ	PROTECTOR	2					
10	4055312	クリップ ;バンド	CLIP;BAND	3					
11	4288148	バルブ	VALVE	1	H				
13	J011000	ボルト;セムス	BOLT;SEMS	2					
14	A590110	ワッシャ;プレーン	WASHER;PLANE	3					
15	4193826	エルボ ;S	ELBOW;S	1		31169-			
15A	957366	・O-リング	・O-RING	1		31169-			

パイロット配管 (1-1) Pilot Pipings (1-1)



DETAIL (A)

FRONT

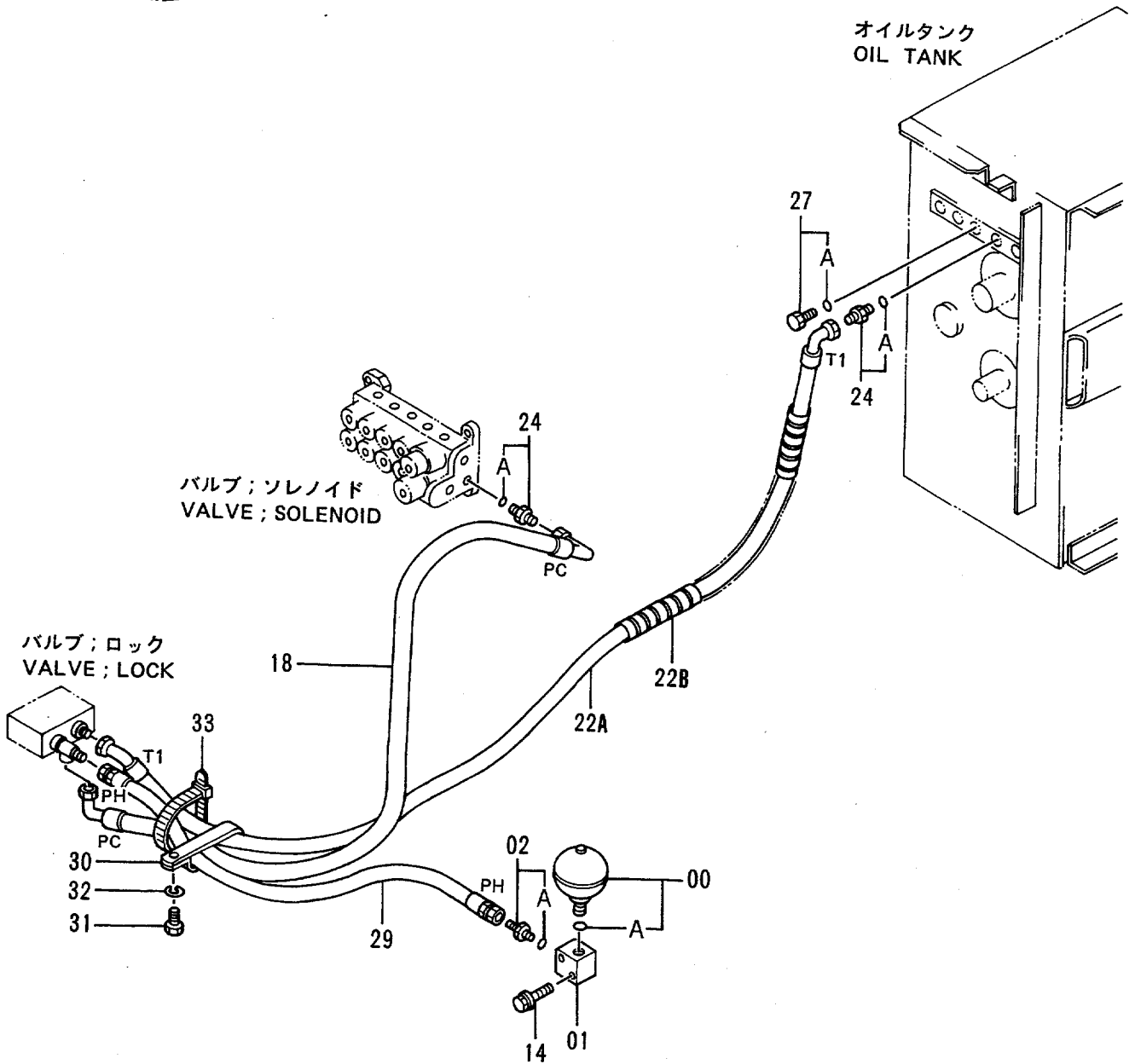
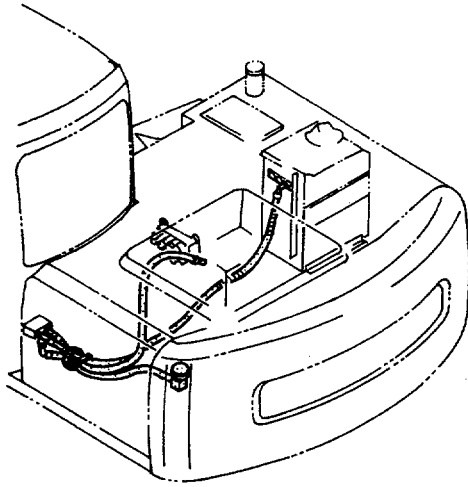


パイロットパイプ (1-1)
PILOT PIPINGS (1-1)

30001-

符号 ITEM	部品番号 PART NO.	部品名 PART NAME	or PART NAME CODE	数量 QTY	サービス コード S.C	適用号機 SERIAL NO.	互換性 ICA	代替部品 REPLACEABLE PART	
								部品番号 PART NO.	数量 QTY
01	J011095	ボルト;セムス	BOLT;SEMS	2					
04	4276912	ホース (PA)	HOSE (PA)	1					
07	4276904	バルブ;ソレノイド	VALVE;SOL.	1	H				
08	M341025	ボルト;ソケット	BOLT;SOCKET	3					
10	4264575	ホース (PB)	HOSE (PB)	1					
11	4210361	アダプタ;S	ADAPTER;S	1					
11A	4506418	・O-リング	・O-RING	1					
25	4190277	クリップ	CLIP	1					
26	J011025	ボルト;セムス	BOLT;SEMS	2					
28	4093624	プラグ	PLUG	1					
28A	957366	・O-リング	・O-RING	1					
30	4190266	クリップ	CLIP	1					
100	4191300	フィルタ;オイル	FILTER;OIL	1					
100A	4207841	・エレメント;オイル	・ELEMENT;OIL	1					
100B	4191301	・・エレメント;フィルタ	・・ELEMENT;FILTER	1					
100C	A811065	・・O-リング	・・O-RING	1					
101	4154672	エルボ;S	ELBOW;S	2					
101A	4506418	・O-リング	・O-RING	1					

パイロット配管 (1-2) <STD><N.EUROPE> Pilot Pipings (1-2) <STD><N.EUROPE>

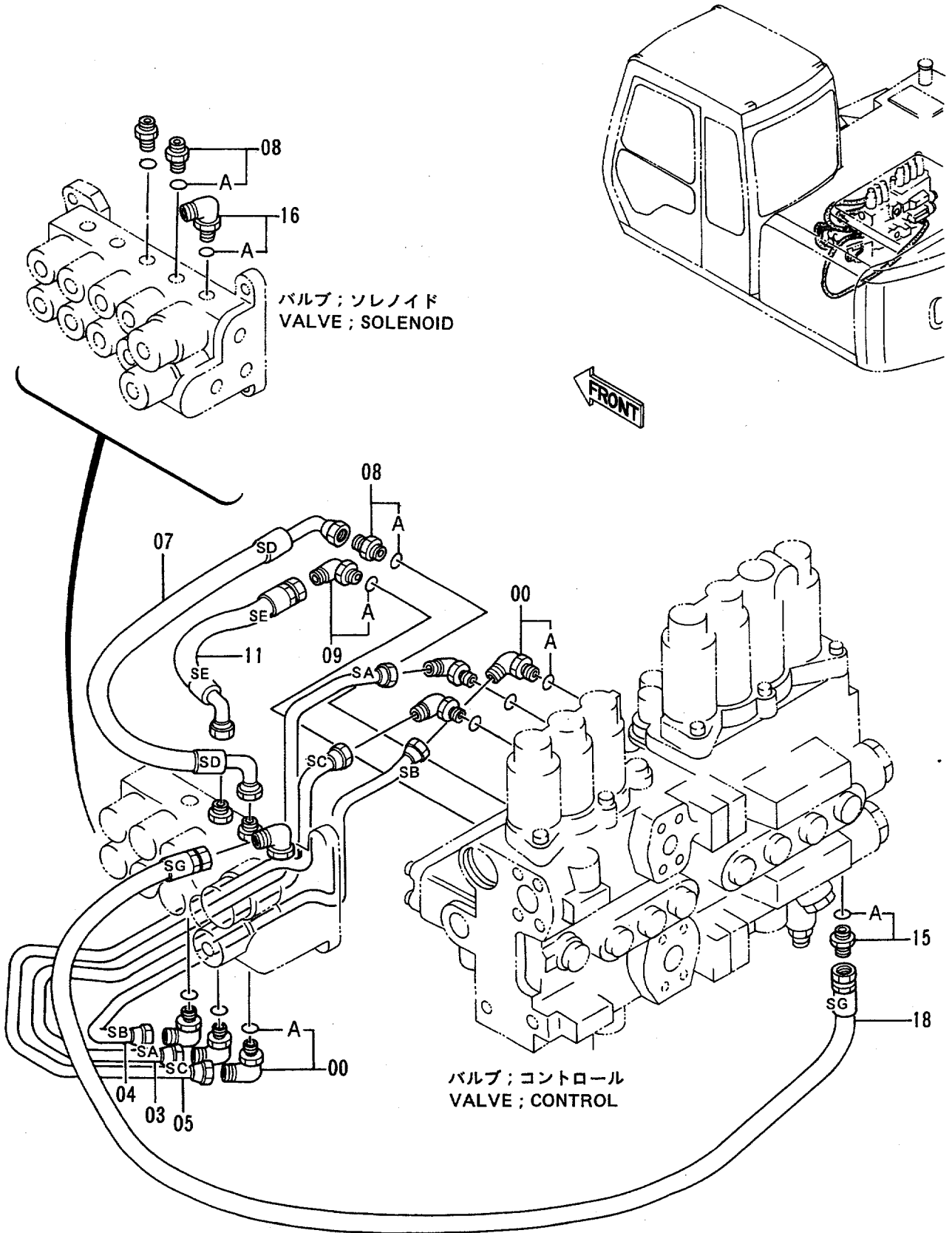


パイロット ハイカン (1-2) <STD><N.EUROPE>
PILOT PIPINGS (1-2) <STD><N.EUROPE>

30001-

符号 ITEM	部品番号 PART NO.	部品名 PART NAME	or PART NAME CODE	数量 QTY	サービス コード S.C	適用号機 SERIAL NO.	互 換 性 ICA	代替部品 REPLACEABLE PART	
								部品番号 PART NO.	数量 QTY
00	4195978	アキュムレータ	ACCUMULATOR	1					
00A	954493	・O-リング	・O-RING	1					
01	3036998	ブ ロック	BLOCK	1					
02	4200465	アダ プ タ;S	ADAPTER;S	1					
02A	957366	・O-リング	・O-RING	1					
14	J011060	ボ ルト;セムス	BOLT;SEMS	2					
18	4285787	ホース;ナイロン (PC)	HOSE;NYLON (PC)	1		-31817	I	4320253	1
18	4320253	ホース (PC)	HOSE (PC)	1		31818-			
22A	4283885	ホース;ナイロン (T1)	HOSE;NYLON (T1)	1					
22B	4133527	プ ロテクタ	PROTECTOR	1					
24	4200466	アダ プ タ;S	ADAPTER;S	2					
24A	4509180	・O-リング	・O-RING	1					
27	4092534	プ ラグ	PLUG	1					
27A	4509180	・O-リング	・O-RING	1					
29	4285684	ホース (PH)	HOSE (PH)	1					
30	4190266	クリップ	CLIP	1					
31	J901020	ボ ルト	BOLT	1					
32	A590910	ワッシャ;スプリング	WASHER;SPRING	1					
33	4055312	クリップ ;バンド	CLIP;BAND	1					

パイロット配管 (2-1) Pilot Pipings (2-1)

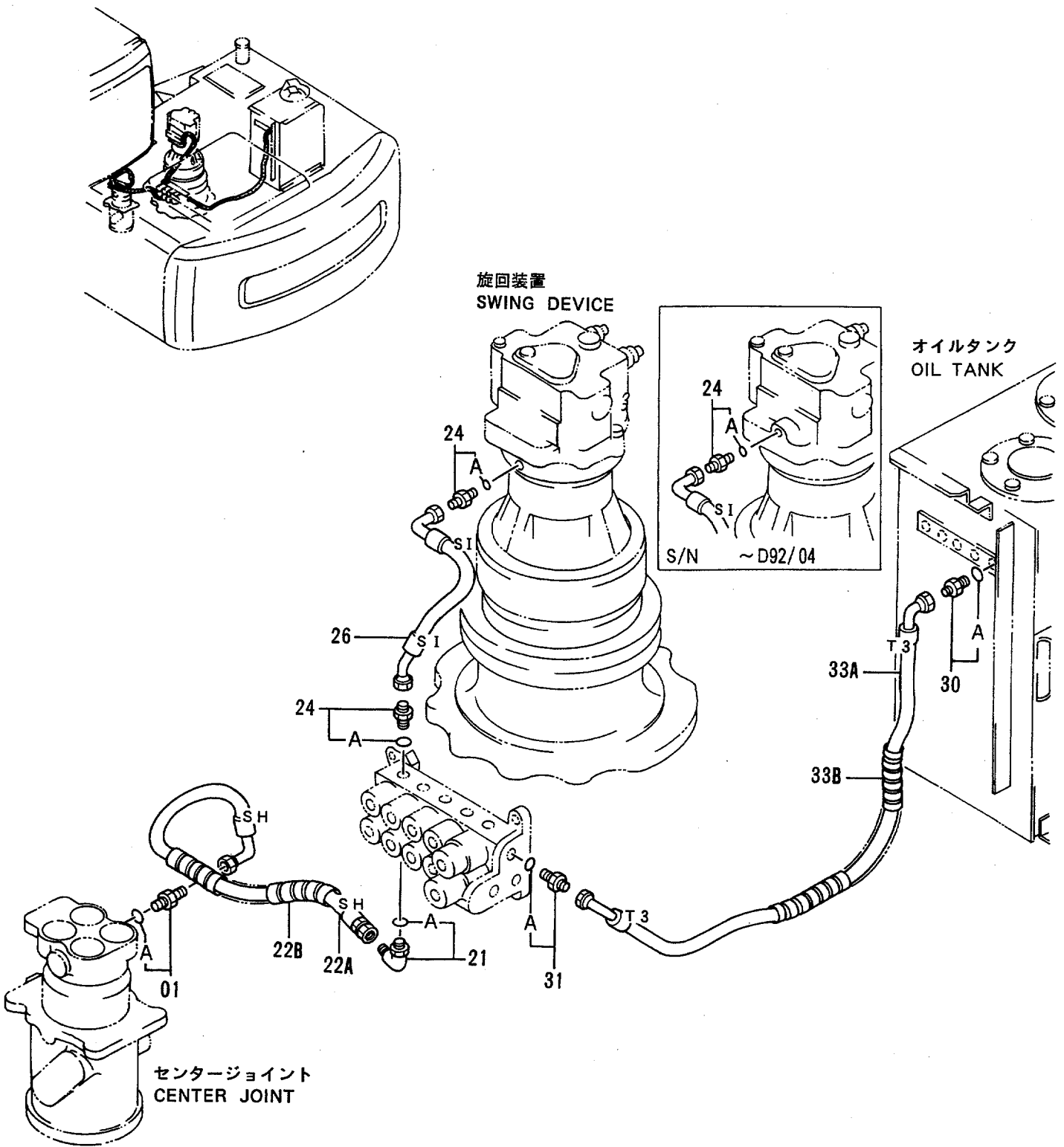


パイロットパイプ (2-1)
PILOT PIPINGS (2-1)

30001-

符号 ITEM	部品番号 PART NO.	部品名 PART NAME	or PART NAME CODE	数量 Q'TY	サービス コード S. C	適用号機 SERIAL NO.	互換性 ICA	代替部品 REPLACEABLE PART	
								部品番号 PART NO.	数量 Q'TY
00	4179837	フィットング ;パイプ	FITTING;PIPE	6		-30663	Y	4293950	6
00	4293950	エルボ ;S	ELBOW;S	6		30664-			
00A	957366	・O-リング	・O-RING	1					
03	3056016	パイプ (SA)	PIPE (SA)	1					
04	3055270	パイプ (SB)	PIPE (SB)	1					
05	3055272	パイプ (SC)	PIPE (SC)	1					
07	4283883	ホース;ナイロン (SD)	HOSE;NYLON (SD)	1		-31474	I	4313550	1
07	4313550	ホース (SD)	HOSE (SD)	1		31475-			
08	4200465	アダプタ;S	ADAPTER;S	3					
08A	957366	・O-リング	・O-RING	1					
09	4154670	エルボ ;S	ELBOW;S	1					
09A	957366	・O-リング	・O-RING	1					
11	4278584	ホース;ナイロン (SE)	HOSE;NYLON (SE)	1		-31817	I	4320251	1
11	4320251	ホース (SE)	HOSE (SE)	1		31818-			
15	4200467	アダプタ;S	ADAPTER;S	1					
15A	957366	・O-リング	・O-RING	1					
16	4156434	エルボ ;S	ELBOW;S	1					
16A	957366	・O-リング	・O-RING	1					
18	4278585	ホース;ナイロン (SG)	HOSE;NYLON (SG)	1					

パイロット配管 (2-2) Pilot Pipings (2-2)

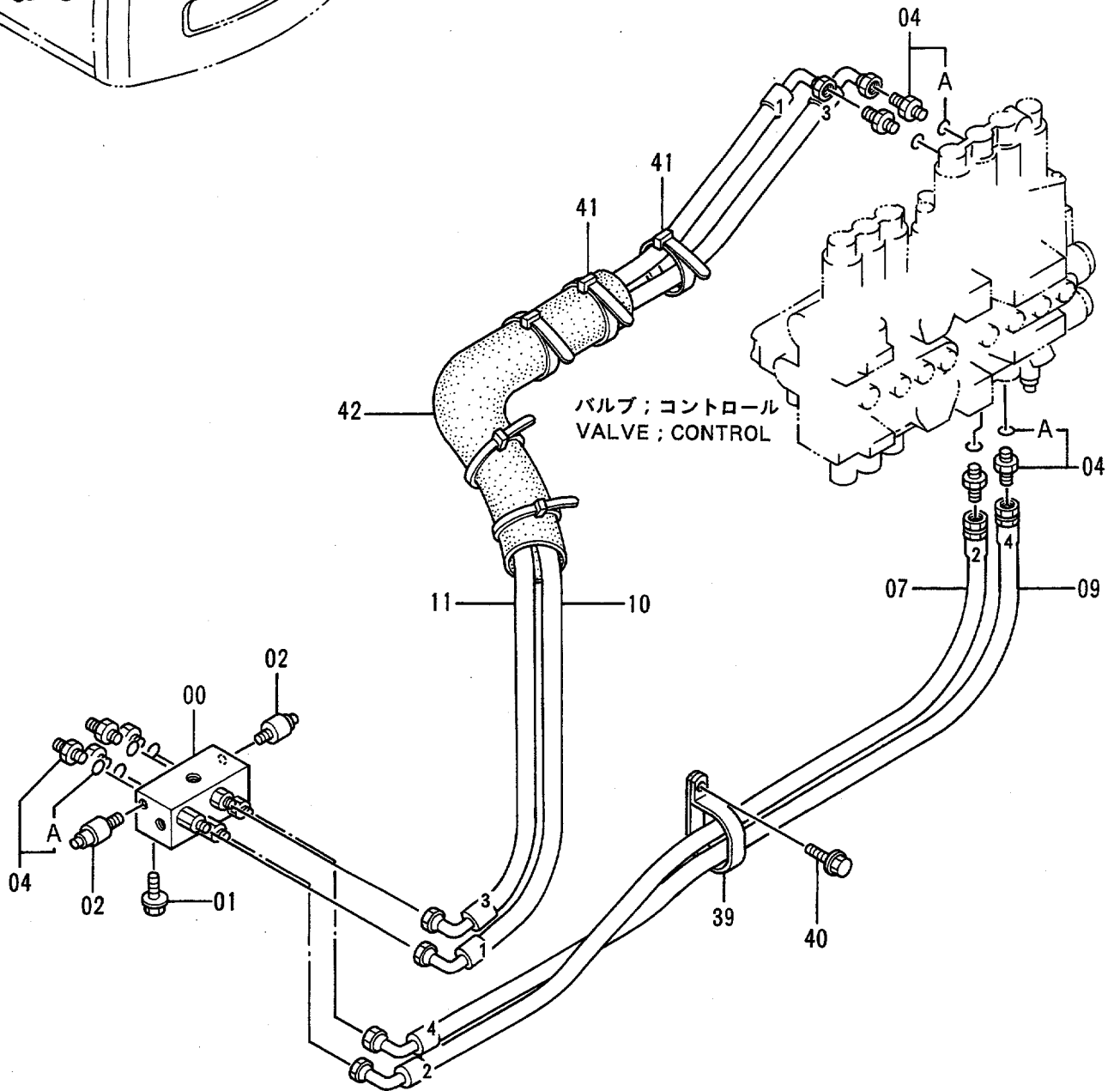
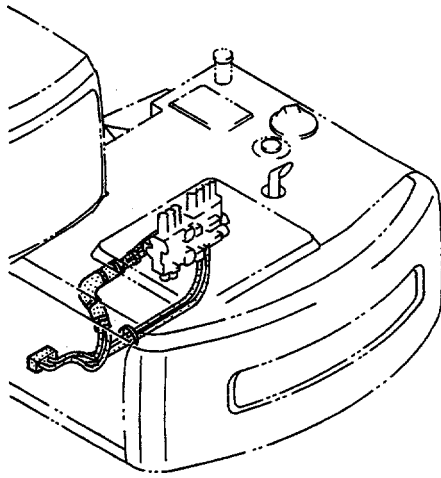


パイロット ハイガン (2-2)
PILOT PIPINGS (2-2)

30001-

符号 ITEM	部品番号 PART NO.	部 品 名 PART NAME	or PART NAME CODE	数量 Q'TY	サービ ス コード S.C	適用号機 SERIAL NO.	互 換 性 ICA	代 替 部 品 REPLACEABLE PART	
								部品番号 PART NO.	数量 Q'TY
01	4200465	アダプタ;S	ADAPTER;S	1					
01A	957366	・O-リング	・O-RING	1					
21	4154670	エルボ;S	ELBOW;S	1					
21A	957366	・O-リング	・O-RING	1					
22A	4283884	ホース;ナイロン (SH)	HOSE;NYLON (SH)	1		-31817	I	4320252	1
22A	4320252	ホース (SH)	HOSE (SH)	1		31818-			
22B	4133527	プロテクタ	PROTECTOR	1					
24	4200465	アダプタ;S	ADAPTER;S	2					
24A	957366	・O-リング	・O-RING	1					
26	4285509	ホース;ナイロン (SI)	HOSE;NYLON (SI)	1		-31817	I	4320256	1
26	4320256	ホース (SI)	HOSE (SI)	1		31818-			
30	4200466	アダプタ;S	ADAPTER;S	1					
30A	4509180	・O-リング	・O-RING	1					
31	4200467	アダプタ;S	ADAPTER;S	1					
31A	957366	・O-リング	・O-RING	1					
33A	4285786	ホース;ナイロン (T3)	HOSE;NYLON (T3)	1					
33B	4133527	プロテクタ	PROTECTOR	1					

パイロット配管 (3-1)
Pilot Pipings (3-1)

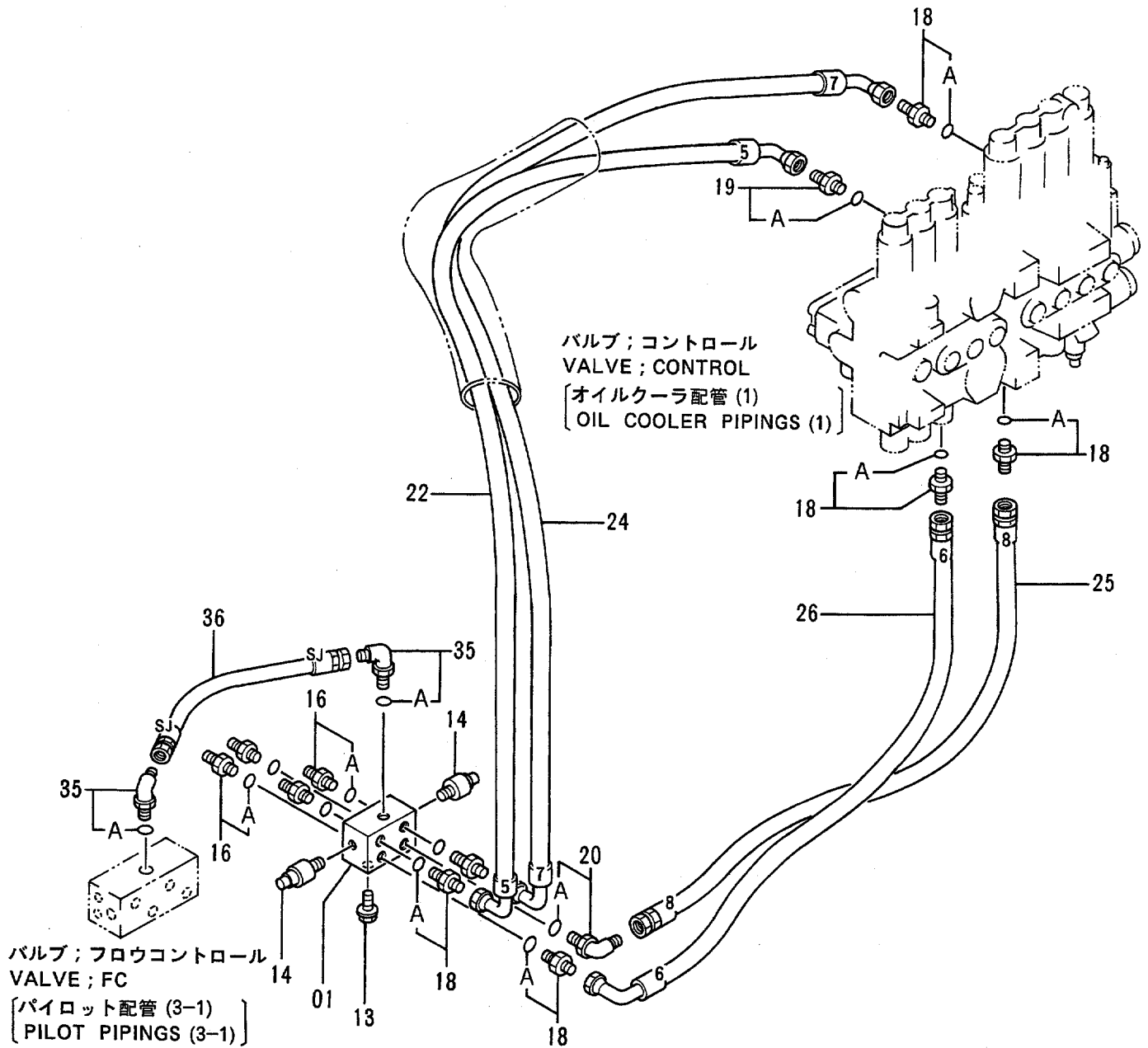
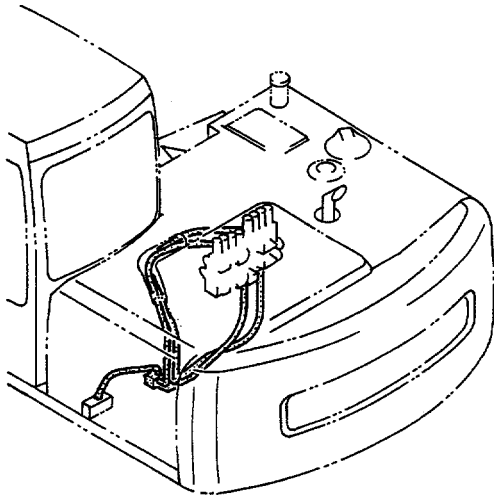


パイロットパイプ (3-1)
PILOT PIPINGS (3-1)

30001-

符号 ITEM	部品番号 PART NO.	部品名 PART NAME	or PART NAME CODE	数量 Q'TY	サービス コード S. C	適用号機 SERIAL NO.	互換性 ICA	代替部品 REPLACEABLE PART	
								部品番号 PART NO.	数量 Q'TY
00	4254610	バルブ ; フロウコントロール	VALVE; FC	1	H	-31114			
00	4304666	バルブ ; フロウコントロール	VALVE; FC	1	H	31115-			
01	J010816	ボルト; セムス	BOLT; SEMS	2					
02	4254563	スイッチ; プレシヤ	SWITCH; PRESSURE	2					
04	4200466	アダプタ; S	ADAPTER; S	8					
04A	4509180	・O-リング	・O-RING	1					
07	4260474	ホース; ナイロン (2)	HOSE; NYLON (2)	1					
09	4269942	ホース; ナイロン (4)	HOSE; NYLON (4)	1					
10	4285679	ホース; ナイロン (1)	HOSE; NYLON (1)	1					
11	4285680	ホース; ナイロン (3)	HOSE; NYLON (3)	1					
39	4193816	クリップ	CLIP	1					
40	J011025	ボルト; セムス	BOLT; SEMS	1					
41	4055312	クリップ ; バンド	CLIP; BAND	5					
42	4217147	ブッシング ; ラバー	BUSHING; RUBBER	1					

パイロット配管 (3-2) Pilot Pipings (3-2)

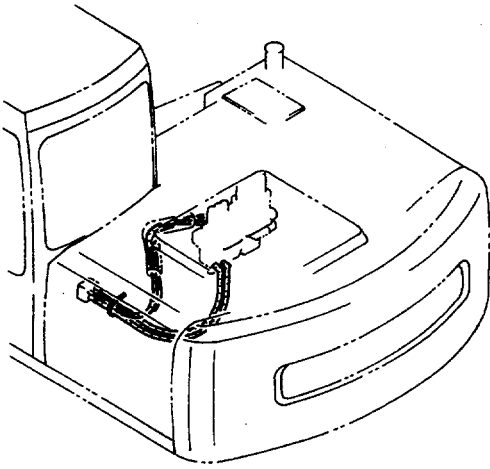


パイロット ハイカン (3-2)
PILOT PIPINGS (3-2)

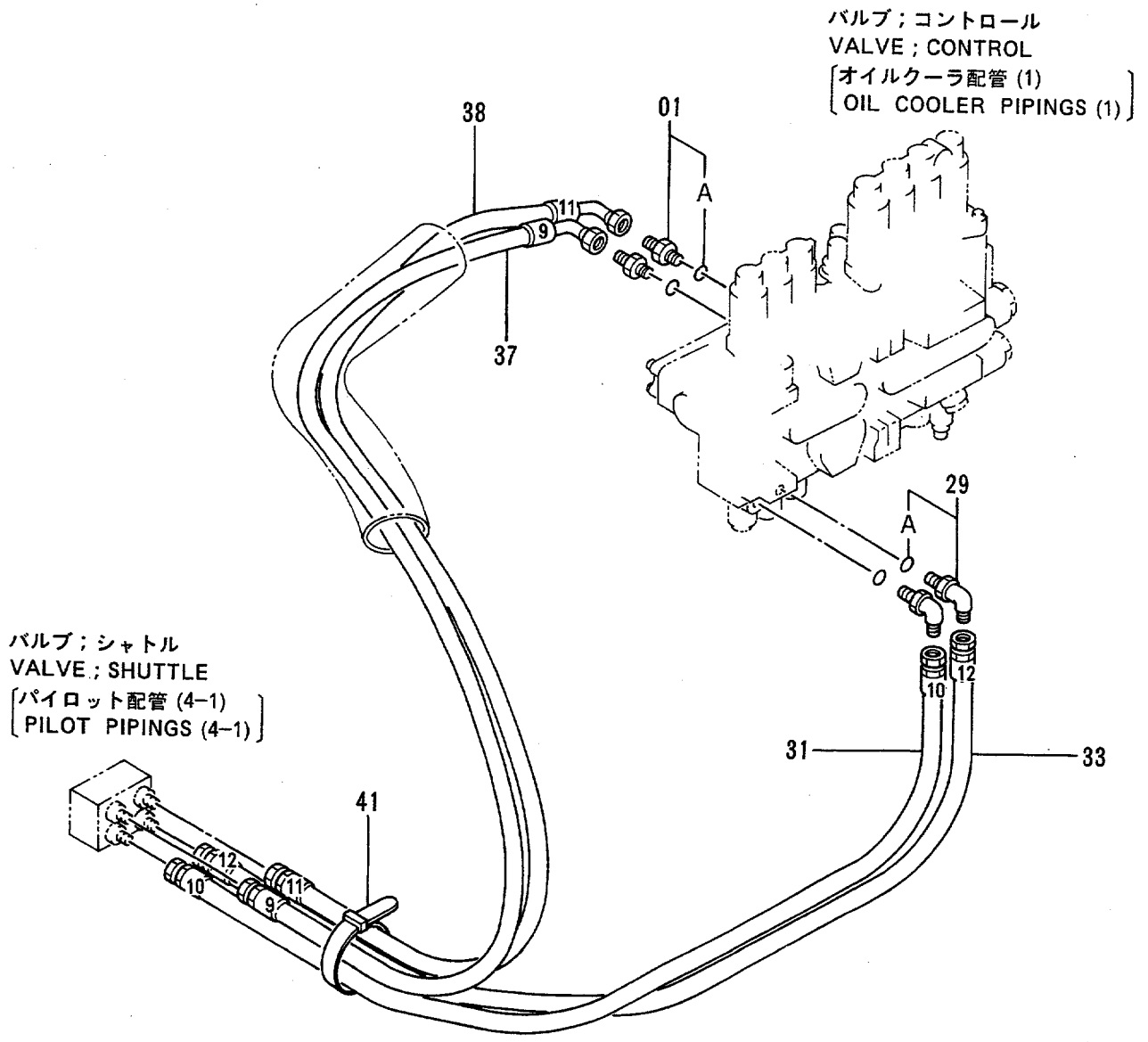
30001-

符号 ITEM	部品番号 PART NO.	部品名 PART NAME	or PART NAME CODE	数量 Q'TY	サービス コード S.C	適用号機 SERIAL NO.	互換性 ICA	代替部品 REPLACEABLE PART	
								部品番号 PART NO.	数量 Q'TY
01	4254613	バルブ ;シャトル	VALVE;SHUTTLE	1	H				
13	J010816	ボルト;セムス	BOLT;SEMS	2					
14	4254563	スイッチ;プレツシャ	SWITCH;PRESSURE	2					
16	4200466	アダプタ;S	ADAPTER;S	4					
16A	4509180	・O-リング	・O-RING	1					
18	4200466	アダプタ;S	ADAPTER;S	6					
18A	4509180	・O-リング	・O-RING	1					
19	4200467	アダプタ;S	ADAPTER;S	1					
19A	957366	・O-リング	・O-RING	1					
20	4154671	エルボ ;S	ELBOW;S	1					
20A	4509180	・O-リング	・O-RING	1					
22	4283939	ホース;ナイロン (5)	HOSE;NYLON (5)	1					
24	4283941	ホース;ナイロン (7)	HOSE;NYLON (7)	1					
25	4283942	ホース;ナイロン (8)	HOSE;NYLON (8)	1					
26	4286044	ホース;ナイロン (6)	HOSE;NYLON (6)	1					
35	4154670	エルボ ;S	ELBOW;S	2					
35A	957366	・O-リング	・O-RING	1					
36	4283993	ホース;ナイロン (SJ)	HOSE;NYLON (SJ)	1					

パイロット配管 (3-3)
Pilot Pipings (3-3)



FRONT

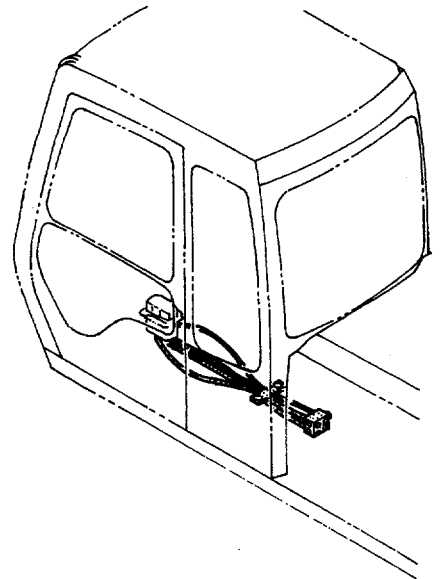


パイロット・パイプ (3-3)
PILOT PIPINGS (3-3)

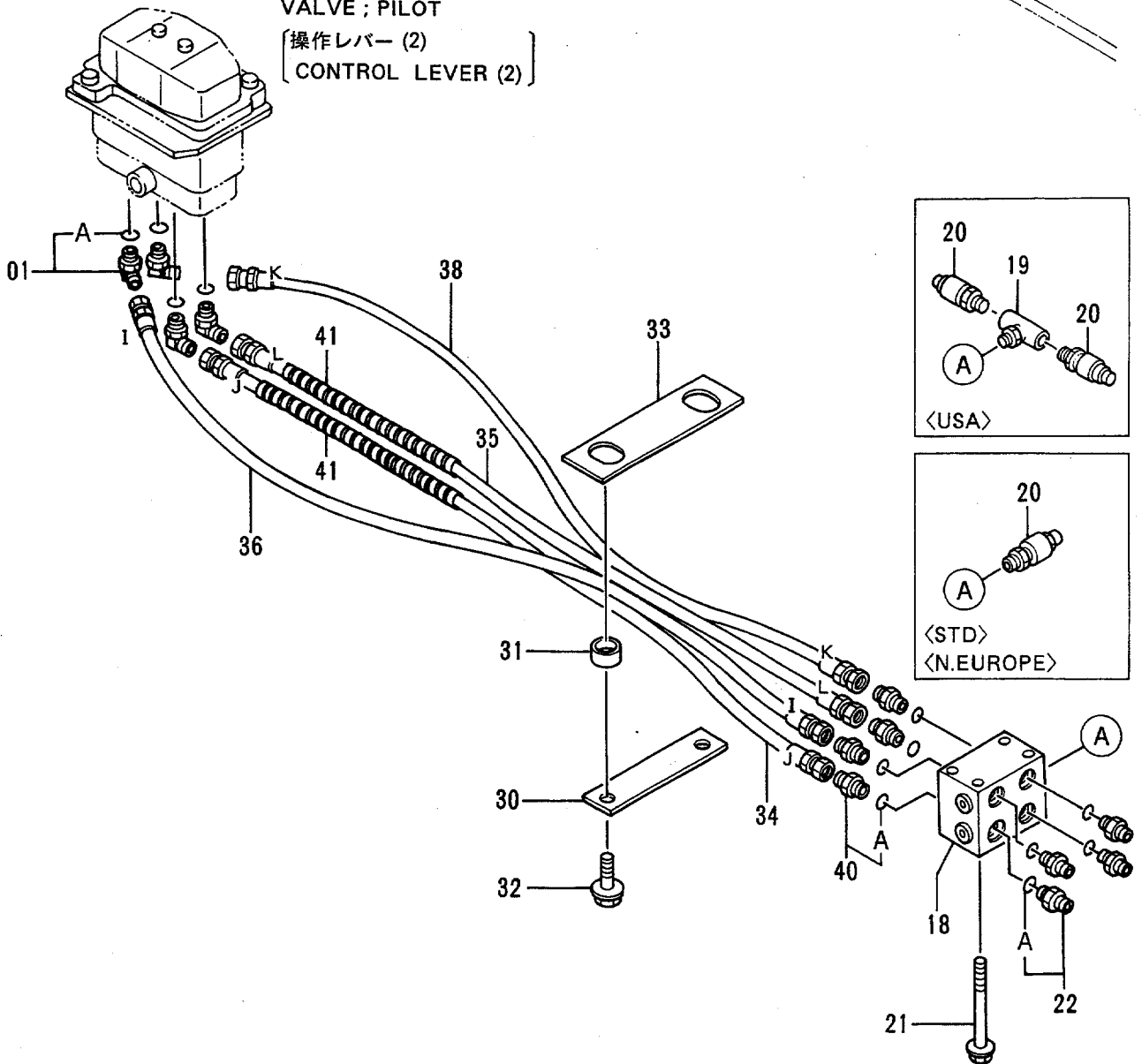
30001-

符号 ITEM	部品番号 PART NO.	部品名 PART NAME	or PART NAME CODE	数量 QTY	サービス コード S.C	適用号機 SERIAL NO.	互 換 性 ICA	代替部品 REPLACEABLE PART	
								部品番号 PART NO.	数量 QTY
01	4200467	アダプタ;S	ADAPTER;S	2					
01A	957366	・O-リング	・O-RING	1					
29	4156434	エルボ;S	ELBOW;S	2					
29A	957366	・O-リング	・O-RING	1					
31	4283944	ホース;ナイロン (10)	HOSE;NYLON (10)	1					
33	4283946	ホース;ナイロン (12)	HOSE;NYLON (12)	1					
37	4285681	ホース;ナイロン (9)	HOSE;NYLON (9)	1					
38	4285682	ホース;ナイロン (11)	HOSE;NYLON (11)	1					
41	4055312	クリップ;バンド	CLIP;BAND	1					

パイロット配管 (4-1) Pilot Pipings (4-1)



バルブ;パイロット
VALVE; PILOT
[操作レバー (2)
CONTROL LEVER (2)]

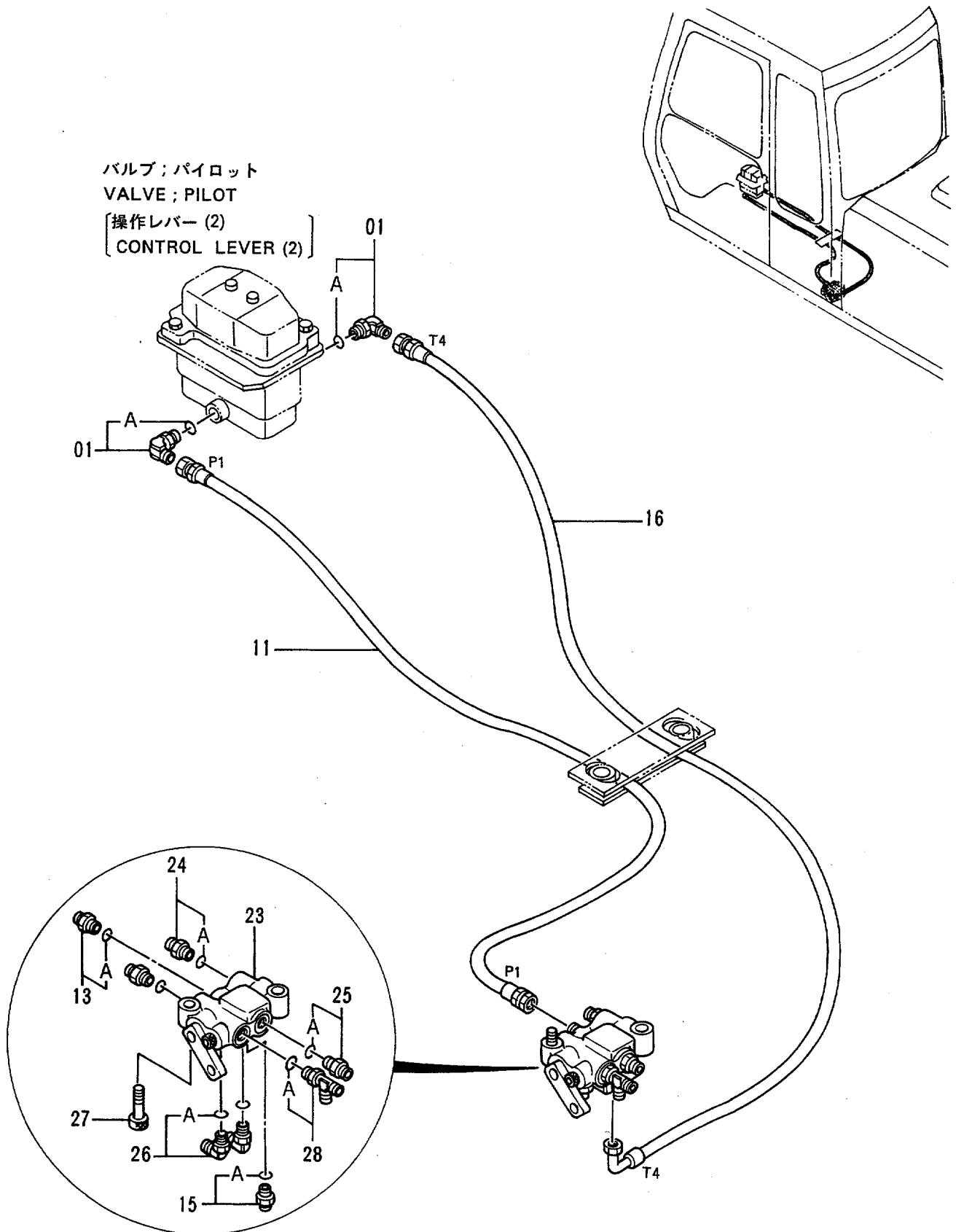


パイロットパイプ (4-1)
PILOT PIPINGS (4-1)

30001-

符号 ITEM	部品番号 PART NO.	部品名 PART NAME	or PART NAME CODE	数量 QTY	サービス コード S. C	適用号機 SERIAL NO.	互換性 ICA	代替部品 REPLACEABLE PART	
								部品番号 PART NO.	数量 QTY
01	4156434	エルボ ;S	ELBOW;S	4					
01A	957366	・O-リング	・O-RING	1					
18	4254612	バルブ ;シャトル	VALVE;SHUTTLE	1	H				
19	4289907	チー ;S <USA>	TEE;S <USA>	1					
20	4254563	スイッチ ;プレッシャ	SWITCH;PRESSURE	1					
		<STD><N. EUROPE>	<STD><N. EUROPE>						
20	4254563	スイッチ ;プレッシャ <USA>	SWITCH;PRESSURE <USA>	2					
21	J010895	ボルト ;セムス	BOLT;SEMS	4					
22	4200466	アダプタ ;S	ADAPTER;S	4					
22A	4509180	・O-リング	・O-RING	1					
30	9736384	プレート	PLATE	1					
31	4270773	リング	RING	2					
32	J021020	ボルト ;セムス	BOLT;SEMS	2					
33	4270771	プレート	PLATE	1					
34	4286045	ホース ;ナイロン (J)	HOSE;NYLON (J)	1					
35	4286046	ホース ;ナイロン (L)	HOSE;NYLON (L)	1					
36	4281535	ホース ;ナイロン (I)	HOSE;NYLON (I)	1					
38	4281537	ホース ;ナイロン (K)	HOSE;NYLON (K)	1					
40	4200466	アダプタ ;S	ADAPTER;S	4					
40A	4509180	・O-リング	・O-RING	1					
41	4133527	プロテクタ	PROTECTOR	2					

パイロット配管 (4-2) <STD> Pilot Pipings (4-2) <STD>

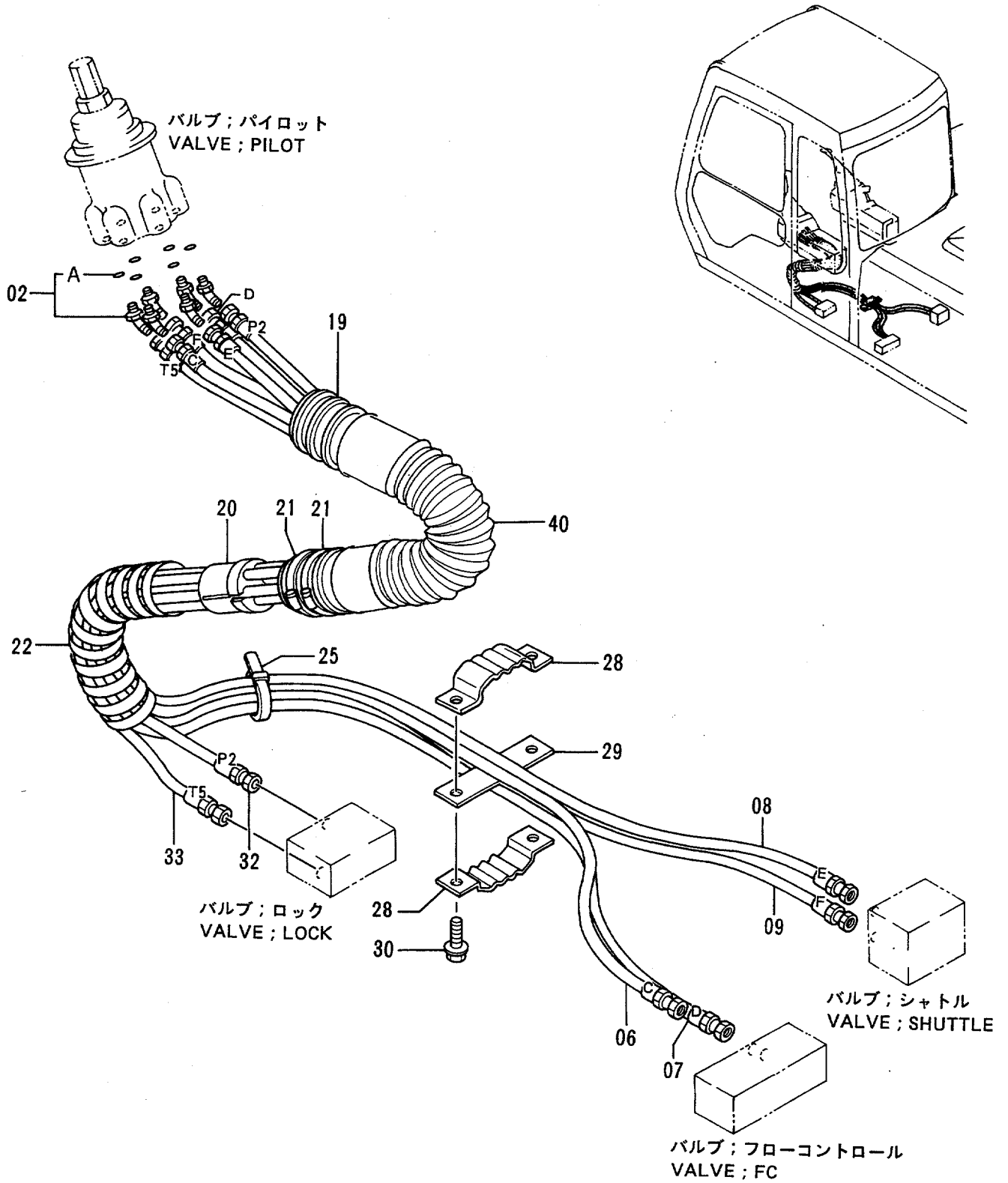


パイロットパイプ (4-2) <STD>
PILOT PIPINGS (4-2) <STD>

30001-

符号 ITEM	部品番号 PART NO.	部品名 PART NAME	or PART NAME CODE	数量 QTY	サービス コード S. C	適用号機 SERIAL NO.	互換性 ICA	代替部品 REPLACEABLE PART	
								部品番号 PART NO.	数量 QTY
01	4156434	エルボ ;S	ELBOW;S	2					
01A	957366	・O-リング	・O-RING	1					
11	4215624	ホース;ナイロン (P1)	HOSE;NYLON (P1)	1					
13	4261938	フィルタ	FILTER	1					
13A	4509180	・O-リング	・O-RING	1					
15	4200466	アダプタ;S	ADAPTER;S	1					
15A	4509180	・O-リング	・O-RING	1					
16	4281530	ホース;ナイロン (T4)	HOSE;NYLON (T4)	1					
23	4254611	バルブ ;ロック	VALVE;LOCK	1	H				
24	4261938	フィルタ	FILTER	2					
24A	4509180	・O-リング	・O-RING	1					
25	4200466	アダプタ;S	ADAPTER;S	1					
25A	4509180	・O-リング	・O-RING	1					
26	4154671	エルボ ;S	ELBOW;S	2					
26A	4509180	・O-リング	・O-RING	1					
27	M341045	ボルト;ソケット	BOLT;SOCKET	2					
28	4239713	チー;S	TEE;S	1					
28A	4509180	・O-リング	・O-RING	1					

パイロット配管 (5-1) <STD>
 Pilot Pipings (5-1) <STD>

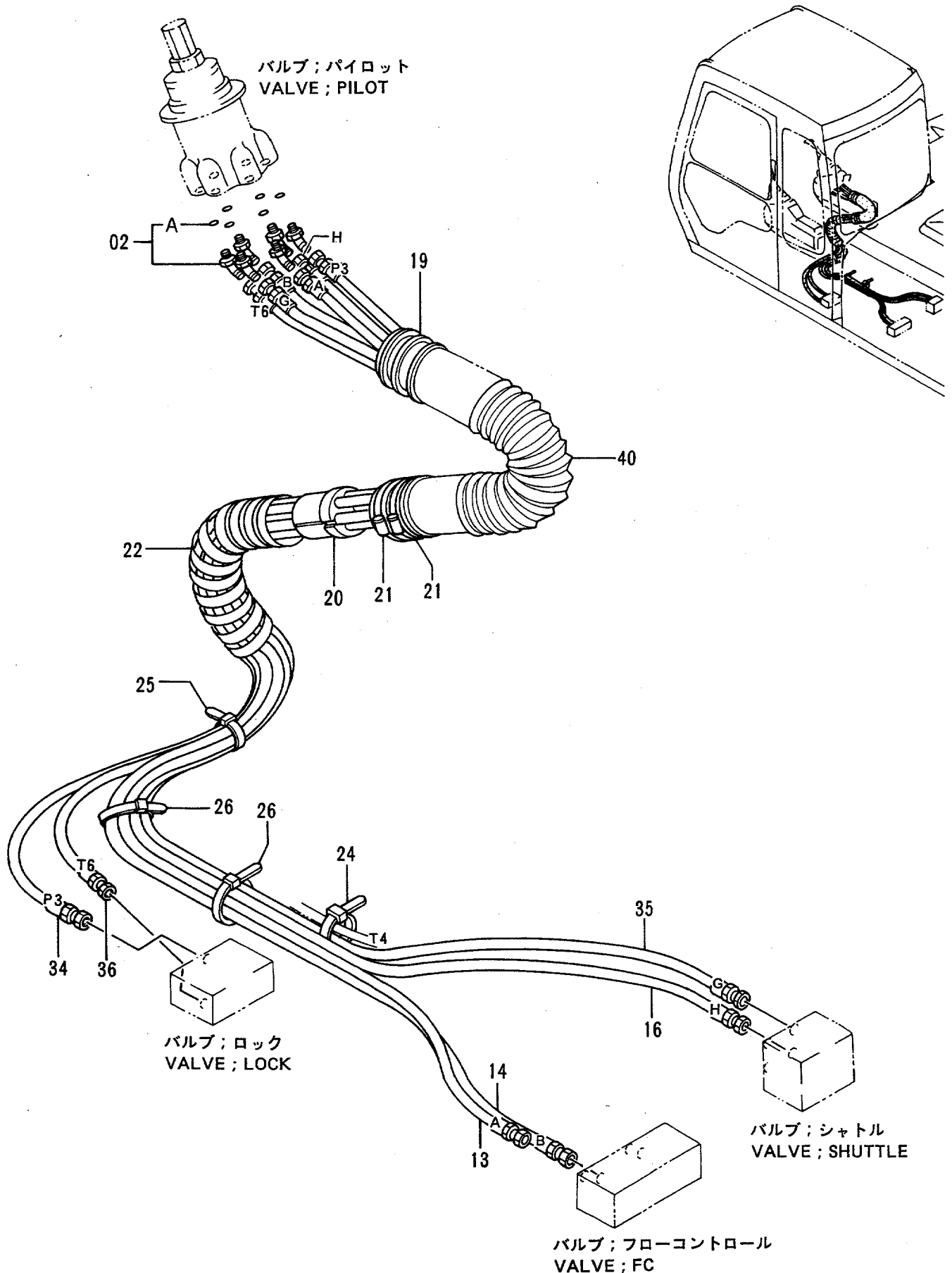


パイロットパイプ (5-1) <STD>
PILOT PIPINGS (5-1) <STD>

30001-

符号 ITEM	部品番号 PART NO.	部品名 PART NAME	or PART NAME CODE	数量 QTY	サービス コード S.C	適用号機 SERIAL NO.	互換性 ICA	代替部品 REPLACEABLE PART	
								部品番号 PART NO.	数量 QTY
02	4286916	エルボ ;S	ELBOW;S	6					
02A	957366	・O-リング	・O-RING	1					
06	4276995	ホース (C)	HOSE (C)	1		-32580			
06	4299086	ホース (C)	HOSE (C)	1	#	32581-			
07	4276996	ホース (D)	HOSE (D)	1		-32580			
07	4287097	ホース (D)	HOSE (D)	1	#	32581-			
08	4276997	ホース (E)	HOSE (E)	1		-32580			
08	4287518	ホース (E)	HOSE (E)	1	#	32581-			
09	4276998	ホース (F)	HOSE (F)	1		-32580			
09	4287522	ホース (F)	HOSE (F)	1	#	32581-			
19	4259730	ホース	HOSE	1		-32580			
19	4333115	ホース	HOSE	1	#	32581-			
20	3056040	ストツパ	STOPPER	1					
21	4504491	クランプ ;ホース	CLAMP;HOSE	2					
22	4044420	プロテクタ	PROTECTOR	1					
25	4055312	クリップ ;バンド	CLIP;BAND	1					
28	9727638	クランプ ;ホース	CLAMP;HOSE	2					
29	9727636	プレート	PLATE	1					
30	J021035	ボルト ;セムス	BOLT;SEMS	2					
32	4283998	ホース (P2)	HOSE (P2)	1		-32580			
32	4304411	ホース (P2)	HOSE (P2)	1	#	32581-			
33	4283999	ホース (T5)	HOSE (T5)	1		-32580			
33	4299085	ホース (T5)	HOSE (T5)	1	#	32581-			
40	4317953	ホース	HOSE	1		31689-32580			
40	4329965	ホース	HOSE	1	#	32581-			

パイロット配管 (5-2) <STD><N.EUROPE>
 Pilot Pipings (5-2) <STD><N.EUROPE>



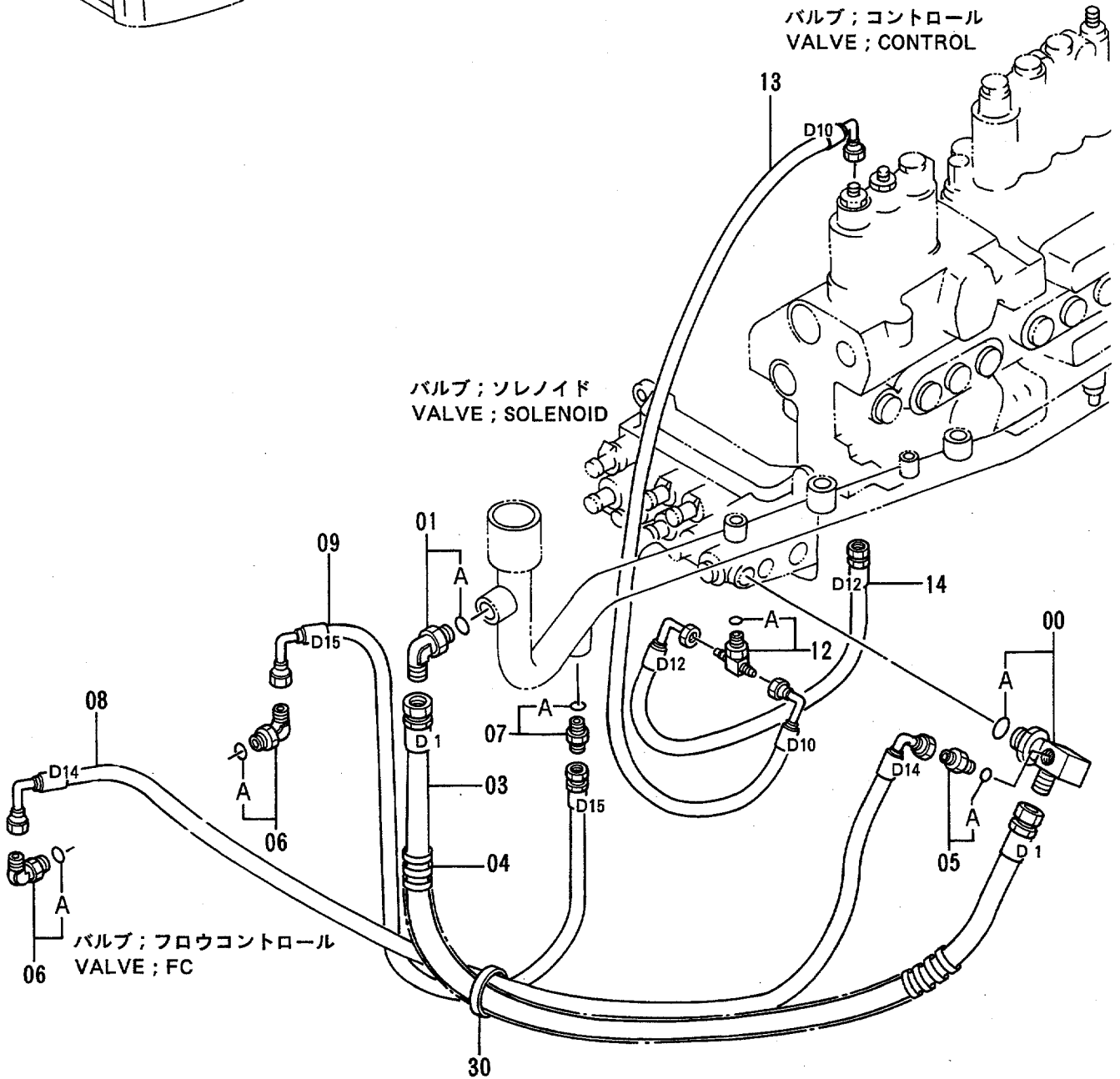
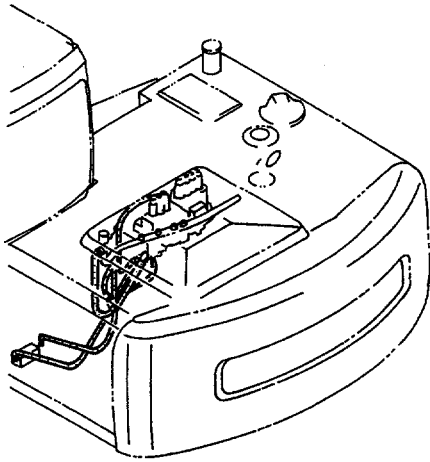
パイロットパイプ (5-2) <STD><N.EUROPE>
PILOT PIPINGS (5-2) <STD><N.EUROPE>

30001-

符号 ITEM	部品番号 PART NO.	部品名 PART NAME	or PART NAME CODE	数量 QTY	サービス コード S. C	適用号機 SERIAL NO.	互換性 ICA	代替部品 REPLACEABLE PART	
								部品番号 PART NO.	数量 QTY
02	4286916	エルボ ;S	ELBOW;S	6					
02A	957366	・O-リング	・O-RING	1					
13	4277001	ホース (A)	HOSE (A)	1		-32580			
13	4287547	ホース (A)	HOSE (A)	1	#	32581-			
14	4277002	ホース (B)	HOSE (B)	1		-32580			
14	4287700	ホース (B)	HOSE (B)	1	#	32581-			
16	4277004	ホース (H)	HOSE (H)	1		-32580			
16	4289056	ホース (H)	HOSE (H)	1	#	32581-			
19	4259730	ホース	HOSE	1		-32580			
19	4333115	ホース	HOSE	1	#	32581-			
20	3056040	ストツパ	STOPPER	1					
21	4504491	クランプ ;ホース	CLAMP;HOSE	2					
22	4044420	プロテクタ	PROTECTOR	1					
24	4055311	クリップ ;バンド	CLIP;BAND	1					
25	4055312	クリップ ;バンド	CLIP;BAND	1					
26	4121859	クリップ ;バンド	CLIP;BAND	2					
34	4284000	ホース (P3)	HOSE (P3)	1		-32580			
34	4287527	ホース (P3)	HOSE (P3)	1		32581-			
35	4283992	ホース (G)	HOSE (G)	1		-32580			
35	4289050	ホース (G)	HOSE (G)	1		32581-			
36	4284001	ホース (T6)	HOSE (T6)	1		-32580			
36	4287546	ホース (T6)	HOSE (T6)	1		32581-			
40	4317953	ホース	HOSE	1		31689-32580			
40	4329965	ホース	HOSE	1		32581-			

パイロット配管 (6-1) Pilot Pipings (6-1)

適用号機 30001~31114
Serial No.



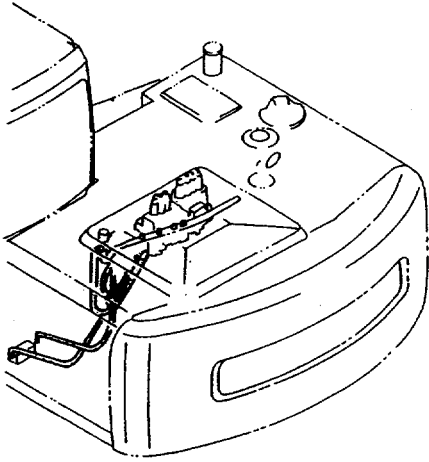
パイロット ハイカン (6-1)
PILOT PIPINGS (6-1)

30001-31114

符号 ITEM	部品番号 PART NO.	部 品 名 PART NAME	or PART NAME CODE	数量 Q'TY	サービス コード S. C	適用号機 SERIAL NO.	互 換 性 ICA	代 替 部 品 REPLACEABLE PART	
								部品番号 PART NO.	数量 Q'TY
00	4283986	アダプタ	ADAPTER	1					
00A	4506418	・O-リング	・O-RING	1					
01	4154672	エルボ ;S	ELBOW;S	1					
01A	4506418	・O-リング	・O-RING	1					
03	4285785	ホース;ナイロン (D1)	HOSE;NYLON (D1)	1					
04	4044420	プロテクタ	PROTECTOR	1					
05	4261938	フィルタ	FILTER	1					
05A	4509180	・O-リング	・O-RING	1					
06	4154671	エルボ ;S	ELBOW;S	2					
06A	4509180	・O-リング	・O-RING	1					
07	4200466	アダプタ;S	ADAPTER;S	1					
07A	4509180	・O-リング	・O-RING	1					
08	4283880	ホース;ナイロン (D14)	HOSE;NYLON (D14)	1					
09	4283881	ホース;ナイロン (D15)	HOSE;NYLON (D15)	1					
12	4284068	フィルタ	FILTER	1					
12A	4509180	・O-リング	・O-RING	1					
13	4283876	ホース;ナイロン (D10)	HOSE;NYLON (D10)	1					
14	4283878	ホース;ナイロン (D12)	HOSE;NYLON (D12)	1					
30	4055312	クリップ ;バンド	CLIP;BAND	1					

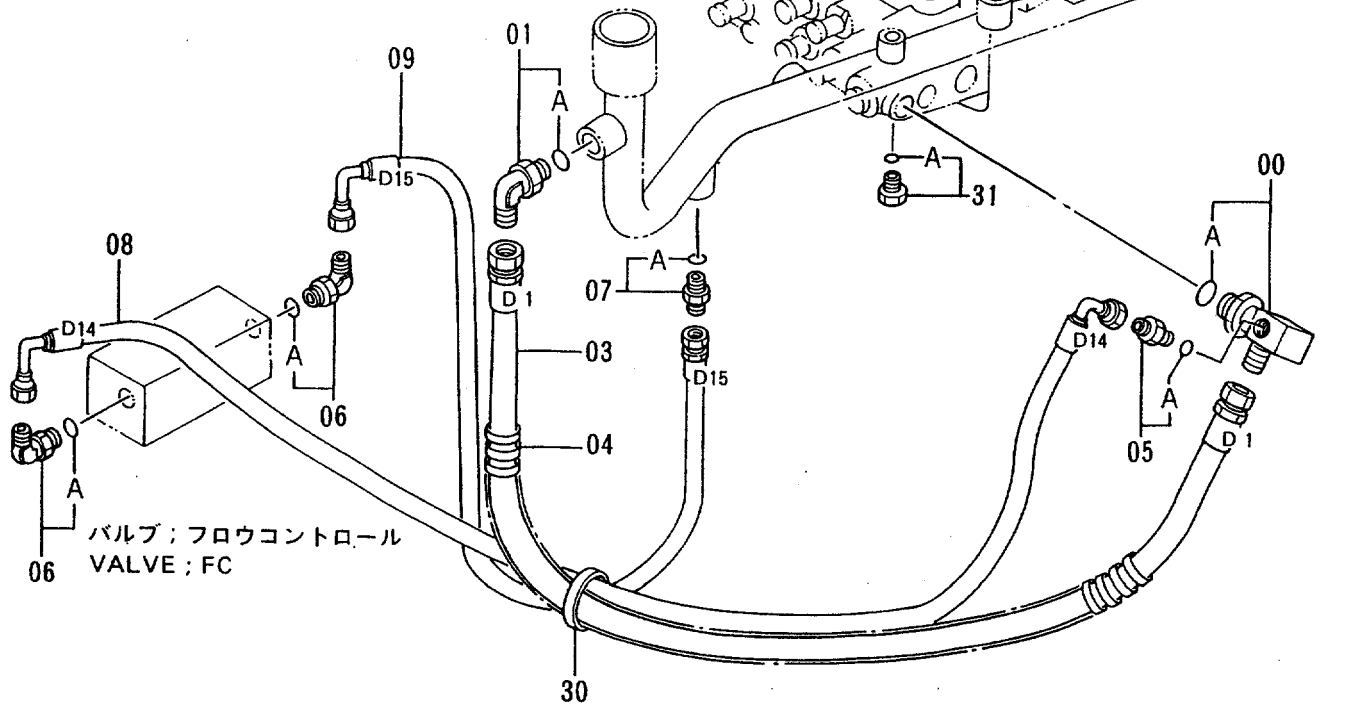
パイロット配管 (6-1) Pilot Pipings (6-1)

適用号機 31115~
Serial No.



バルブ; コントロール
VALVE ; CONTROL

バルブ; ソレノイド
VALVE ; SOLENOID



バルブ; フロウコントロール
VALVE ; FC

パイロット ハイカン (6-1)
PILOT PIPINGS (6-1)

31115-

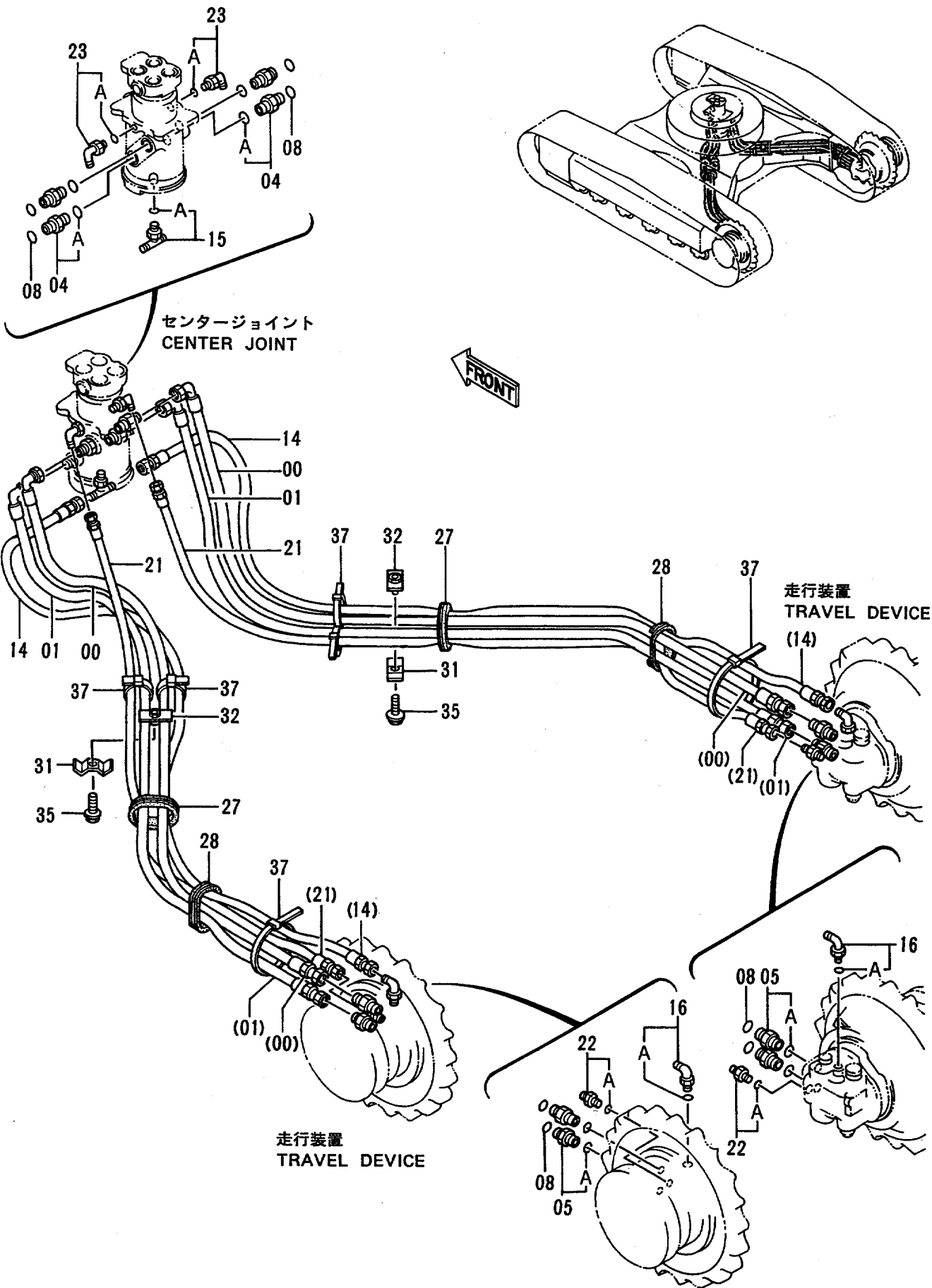
符号 ITEM	部品番号 PART NO.	部 品 名 PART NAME	or PART NAME CODE	数量 Q'TY	サービ ス コード S. C	適用号機 SERIAL NO.	互 換 性 ICA	代 替 部 品 REPLACEABLE PART	
								部品番号 PART NO.	数量 Q'TY
00	4283986	アダプタ	ADAPTER	1					
00A	4506418	・O-リング	・O-RING	1					
01	4154672	エルボ ;S	ELBOW;S	1					
01A	4506418	・O-リング	・O-RING	1					
03	4285785	ホース;ナイロン (D1)	HOSE;NYLON (D1)	1					
04	4044420	プロテクタ	PROTECTOR	1					
05	4261938	フィルタ	FILTER	1					
05A	4509180	・O-リング	・O-RING	1					
06	4154671	エルボ ;S	ELBOW;S	2					
06A	4509180	・O-リング	・O-RING	1					
07	4200466	アダプタ;S	ADAPTER;S	1					
07A	4509180	・O-リング	・O-RING	1					
08	4283880	ホース;ナイロン (D14)	HOSE;NYLON (D14)	1					
09	4283881	ホース;ナイロン (D15)	HOSE;NYLON (D15)	1					
30	4055312	クリップ ;バンド	CLIP;BAND	1					
31	4093624	プラグ	PLUG	1					
31A	957366	・O-リング	・O-RING	1					

パイロットパイプ (6-2)
PILOT PIPINGS (6-2)

30001-

符号 ITEM	部品番号 PART NO.	部品名 PART NAME	or PART NAME CODE	数量 QTY	サービス コード S.C	適用号機 SERIAL NO.	互換性 ICA	代替部品 REPLACEABLE PART	
								部品番号 PART NO.	数量 QTY
01	4200465	アダプタ;S	ADAPTER;S	2		-31114			
01	4200465	アダプタ;S	ADAPTER;S	1		31115-			
01A	957366	・O-リング	・O-RING	1					
17	4283877	ホース;ナイロン (D11)	HOSE;NYLON (D11)	1					
18	4283879	ホース;ナイロン (D13)	HOSE;NYLON (D13)	1		-31114			
20	4200465	アダプタ;S	ADAPTER;S	1					
20A	957366	・O-リング	・O-RING	1					
21	4154670	エルボ ;S	ELBOW;S	1					
21A	957366	・O-リング	・O-RING	1					
22	4283882	ホース;ナイロン (D16)	HOSE;NYLON (D16)	1					
24	4200465	アダプタ;S	ADAPTER;S	2					
24A	957366	・O-リング	・O-RING	1					
25	4276736	ホース;ナイロン (SK)	HOSE;NYLON (SK)	1					
27	4200465	アダプタ;S	ADAPTER;S	2					
27A	957366	・O-リング	・O-RING	1					
28	4276734	ホース;ナイロン (D7)	HOSE;NYLON (D7)	1					

走行配管 Travel Pipings

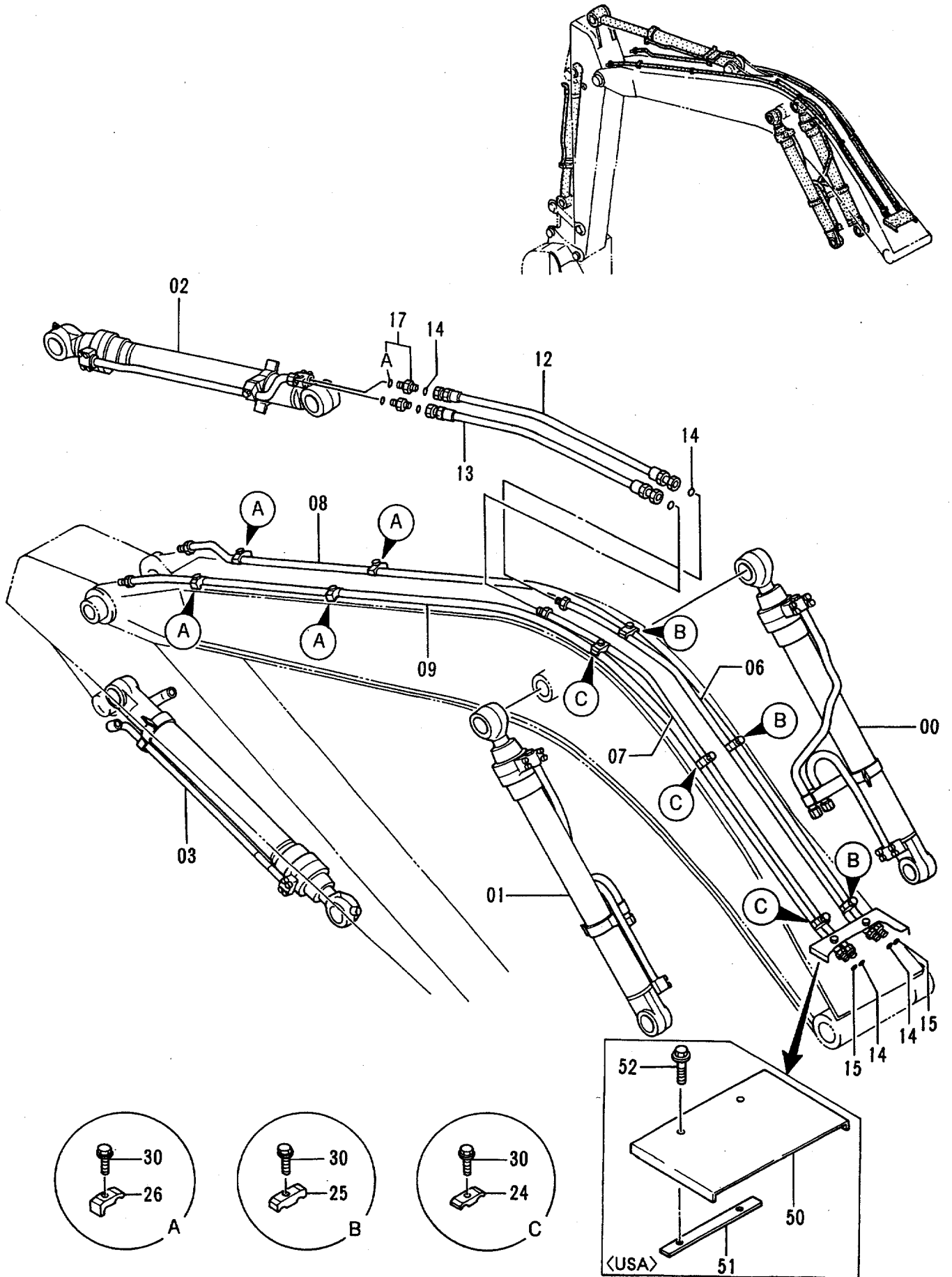


ソ-コ- ハイカン
TRAVEL PIPINGS

30001-

符号 ITEM	部品番号 PART NO.	部 品 名 PART NAME	or PART NAME CODE	数量 Q'TY	サービ ス コード S. C	適用号機 SERIAL NO.	互 換 性 ICA	代 替 部 品 REPLACEABLE PART	
								部品番号 PART NO.	数量 Q'TY
00	4262266	ホ-ス	HOSE	2					
01	4262272	ホ-ス	HOSE	2					
04	4189619	アダプタ;S	ADAPTER;S	4					
04A	4506424	・O-リング	・O-RING	1					
05	4189619	アダプタ;S	ADAPTER;S	4					
05A	4506424	・O-リング	・O-RING	1					
08	4187308	O-リング	O-RING	8					
14	4262930	ホ-ス	HOSE	2					
15	4221224	チ-;S	TEE;S	1					
15A	4506418	・O-リング	・O-RING	1					
16	4154672	エルボ ;S	ELBOW;S	2					
16A	4506418	・O-リング	・O-RING	1					
21	4286512	ホ-ス	HOSE	2					
22	4200465	アダプタ;S	ADAPTER;S	2					
22A	957366	・O-リング	・O-RING	1					
23	4154670	エルボ ;S	ELBOW;S	2					
23A	957366	・O-リング	・O-RING	1					
27	4259603	ブツシグ ;ラバ-	BUSHING;RUBBER	2					
28	4259604	ブツシグ ;ラバ-	BUSHING;RUBBER	2					
31	4202103	クランプ	CLAMP	2					
32	9727822	クランプ	CLAMP	2					
35	J011250	ボルト;セムス	BOLT;SEMS	2					
37	4121859	クリップ ;バンド	CLIP;BAND	6					

フロント配管 (1)
Front Pipings (1)

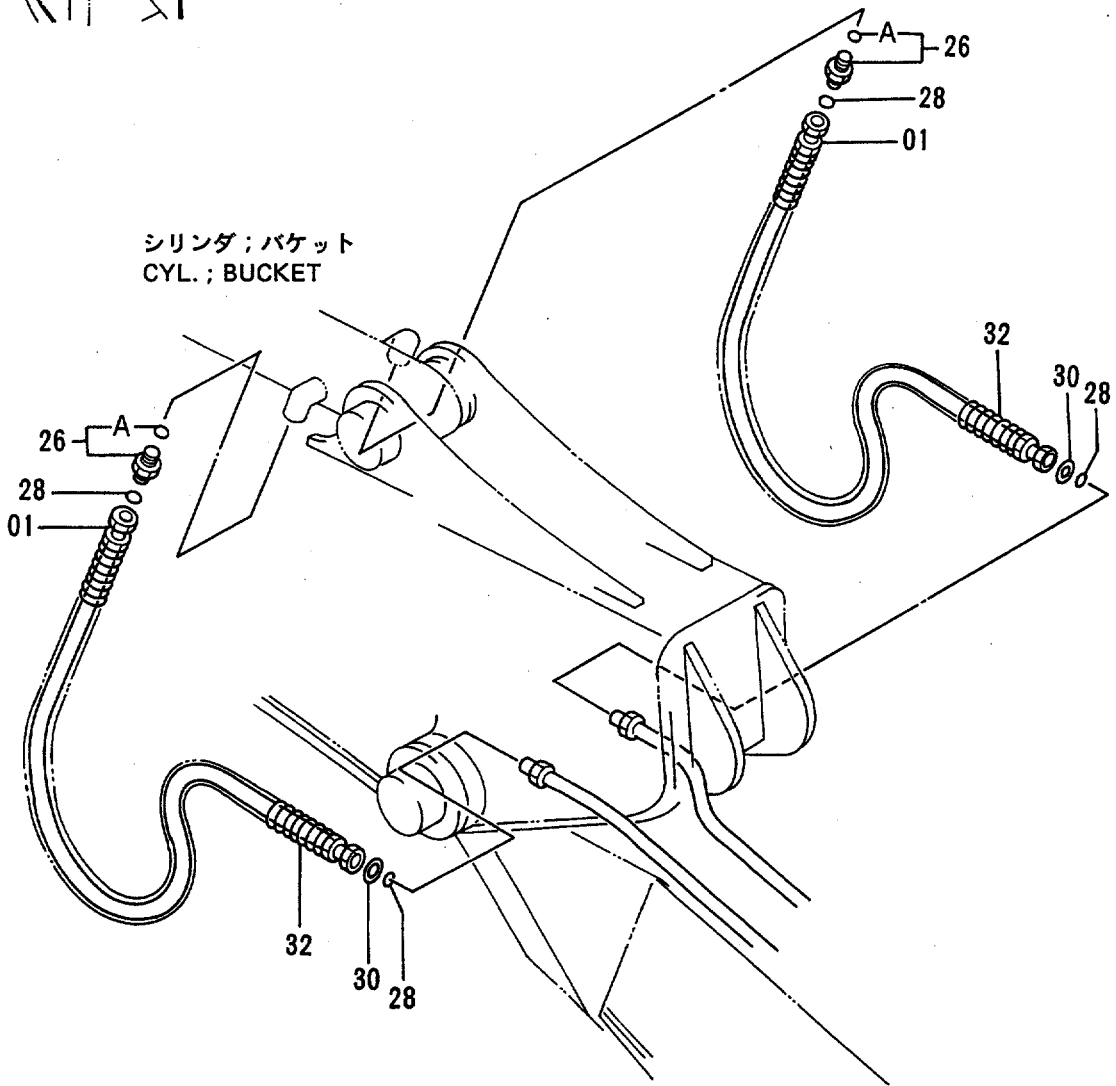
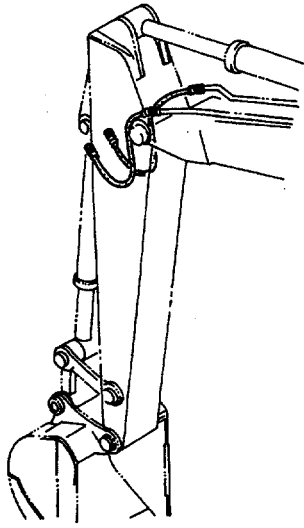


フロントパイプ (1)
FRONT PIPINGS (1)

30001-

符号 ITEM	部品番号 PART NO.	部品名 PART NAME	or PART NAME CODE	数量 QTY	サービス コード S.C	適用号機 SERIAL NO.	互換性 ICA	代替部品 REPLACEABLE PART	
								部品番号 PART NO.	数量 QTY
00	4257931	シリンダ ; ブーム (ミギ)	CYL.; BOOM (R)	1	H				
01	4257930	シリンダ ; ブーム (ヒダリ)	CYL.; BOOM (L)	1	H				
02	4257932	シリンダ ; アーム	CYL.; ARM	1	H				
03	4269538	シリンダ ; バケツ	CYL.; BUCKET	1	H				
06	8048510	パイプ	PIPE	1					
07	8048511	パイプ	PIPE	1					
08	8048512	パイプ	PIPE	1					
09	8048513	パイプ	PIPE	1					
12	4260311	ホース	HOSE	1					
13	4260310	ホース	HOSE	1					
14	4187308	O-リング	O-RING	6					
15	4138938	O-リング	O-RING	2					
17	4189619	アダプタ;S	ADAPTER;S	2					
17A	4506424	・O-リング	・O-RING	1					
24	4189858	クランプ ; パイプ	CLAMP; PIPE	3					
25	4141806	クランプ ; パイプ	CLAMP; PIPE	3					
26	4190125	クランプ ; パイプ	CLAMP; PIPE	4					
30	J011255	ボルト;セムス	BOLT; SEMS	10					
50	8053452	カバー <USA>	COVER <USA>	1					
51	4294678	シート;スクリュー <USA>	SEAT; SCREW <USA>	1	W				
52	J021065	ボルト;セムス <USA>	BOLT; SEMS <USA>	1					

フロント配管 (2) Front Pipings (2)

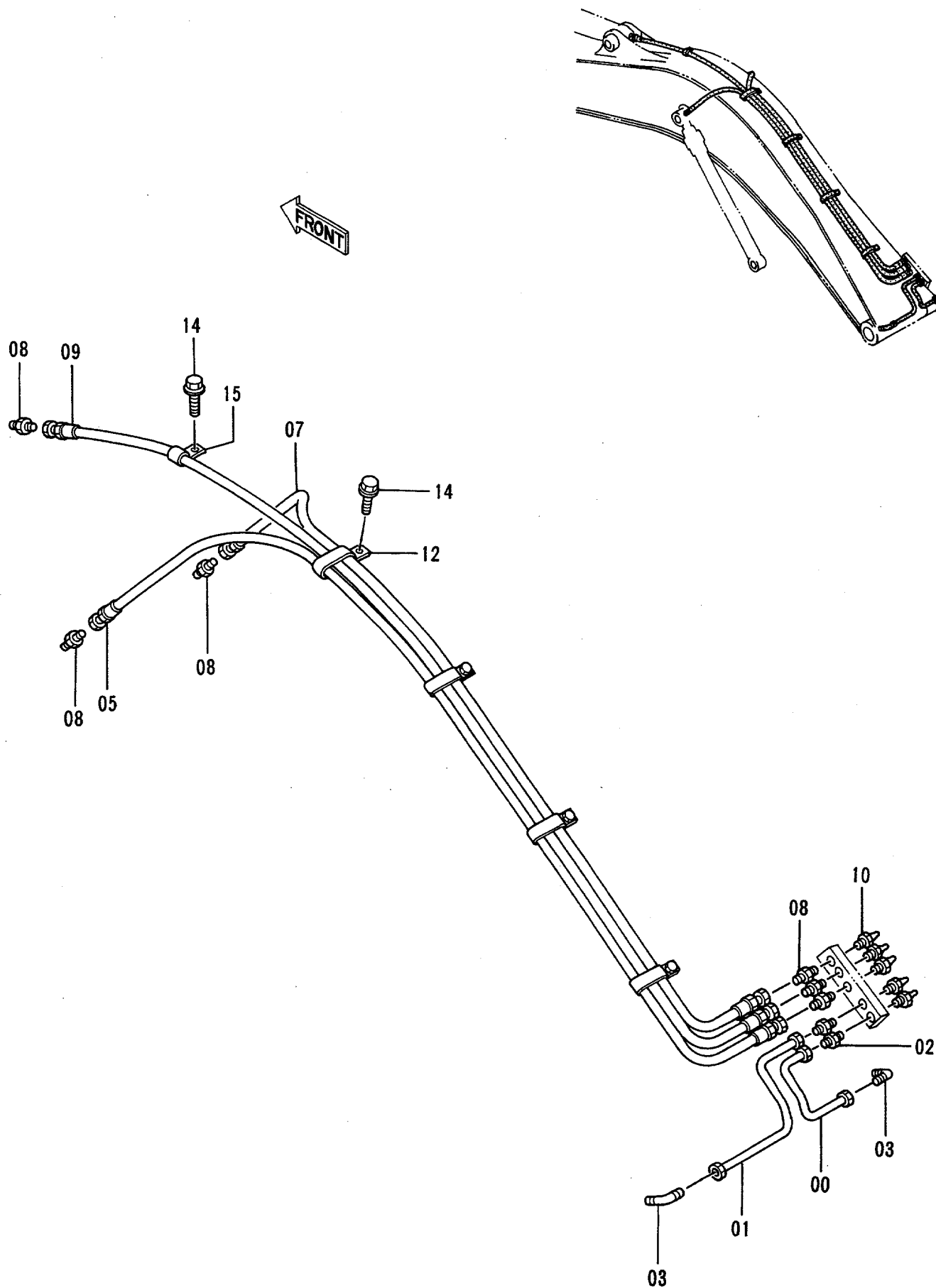


フロント ハイカン (2)
FRONT PIPINGS (2)

30001-

符号 ITEM	部品番号 PART NO.	部品名 PART NAME	or PART NAME CODE	数量 Q'TY	サービス コード S.C	適用号機 SERIAL NO.	互換性 ICA	代替部品 REPLACEABLE PART	
								部品番号 PART NO.	数量 Q'TY
01	4250057	ホース	HOSE	2		STD : -D91/06 SHORT: -D91/09	Y	4296275	2
01	4296275	ホース (プロテクタ ツキ)	HOSE (WITH PROTECTOR)	2		STD : D91/07- SHORT: D91/10-			
26	4189602	アダプタ;S	ADAPTER;S	2					
26A	4506418	O-リング	O-RING	1					
28	4138938	O-リング	O-RING	4					
30	4073051	ワッシャ	WASHER	2		STD : -D91/06 SHORT: -D91/09			
32	4070691	プロテクタ;ホース	PROTECTOR;HOSE	2		STD : -D91/06 SHORT: -D91/09			

給脂配管 Lubricate Pipings



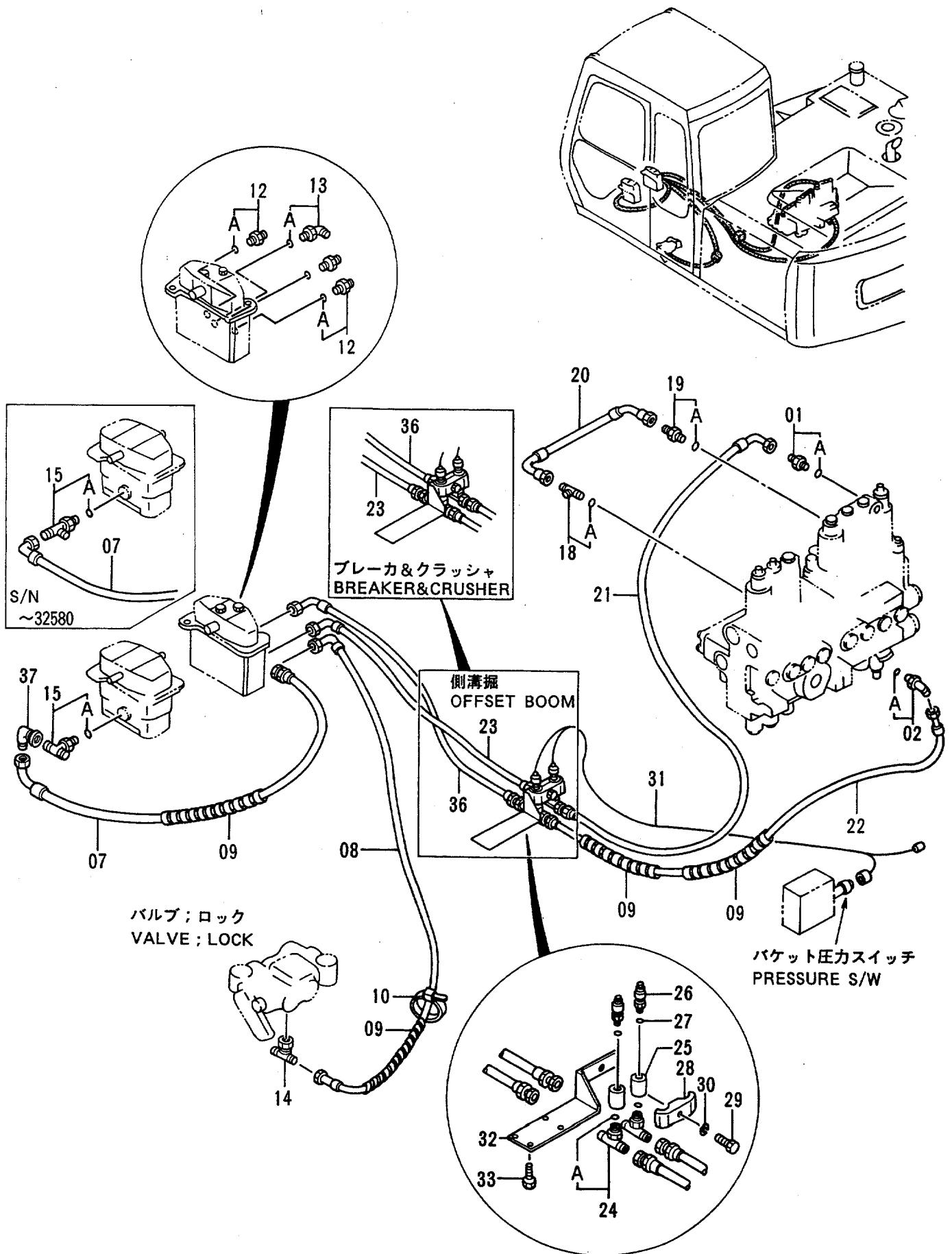
キューシ ハイカン

LUBRICATE PIPINGS

30001-

符号 ITEM	部品番号 PART NO.	部品名 PART NAME	or PART NAME CODE	数量 QTY	サービス コード S. C	適用号機 SERIAL NO.	互換性 ICA	代替部品 REPLACEABLE PART	
								部品番号 PART NO.	数量 QTY
00	4252334	パイプ	PIPE	1					
01	4252335	パイプ	PIPE	1					
02	4130169	フィッティング ;パイプ	FITTING;PIPE	2					
03	4130174	フィッティング ;パイプ	FITTING;PIPE	2					
05	4260314	ホース;ナイロン	HOSE;NYLON	1					
07	4260313	ホース;ナイロン	HOSE;NYLON	1					
08	4154651	アダプタ;S	ADAPTER;S	6					
09	4252836	ホース;ナイロン	HOSE;NYLON	1		-D92/11	Y	4252867	1
09	4252837	ホース;ナイロン	HOSE;NYLON	1		D92/12-			
10	J75482	フィッティング ;グリース	FITTING;GREASE	5					
12	4252877	クリップ	CLIP	4					
14	J011016	ボルト;セムス	BOLT;SEMS	5					
15	4190261	クリップ	CLIP	1					

パイロット配管 (側溝掘, ブレーカ & クラッシャ)
 Pilot Pipings (Offset Boom, Breaker & Crusher)

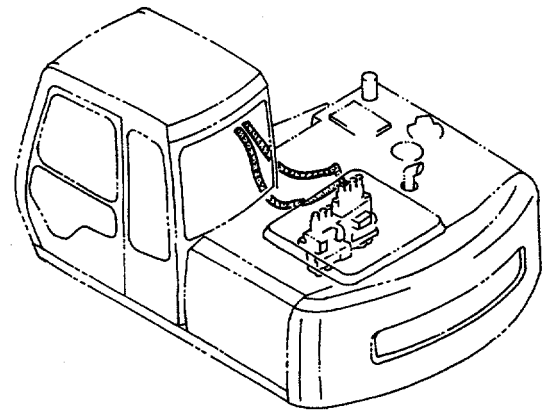


パイロット ハイカン (ソッコ-ホリ, ブレーカ & クラツシャ)
PILOT PIPINGS (OFFSET BOOM, BREAKER & CRUSHER)

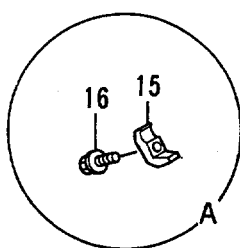
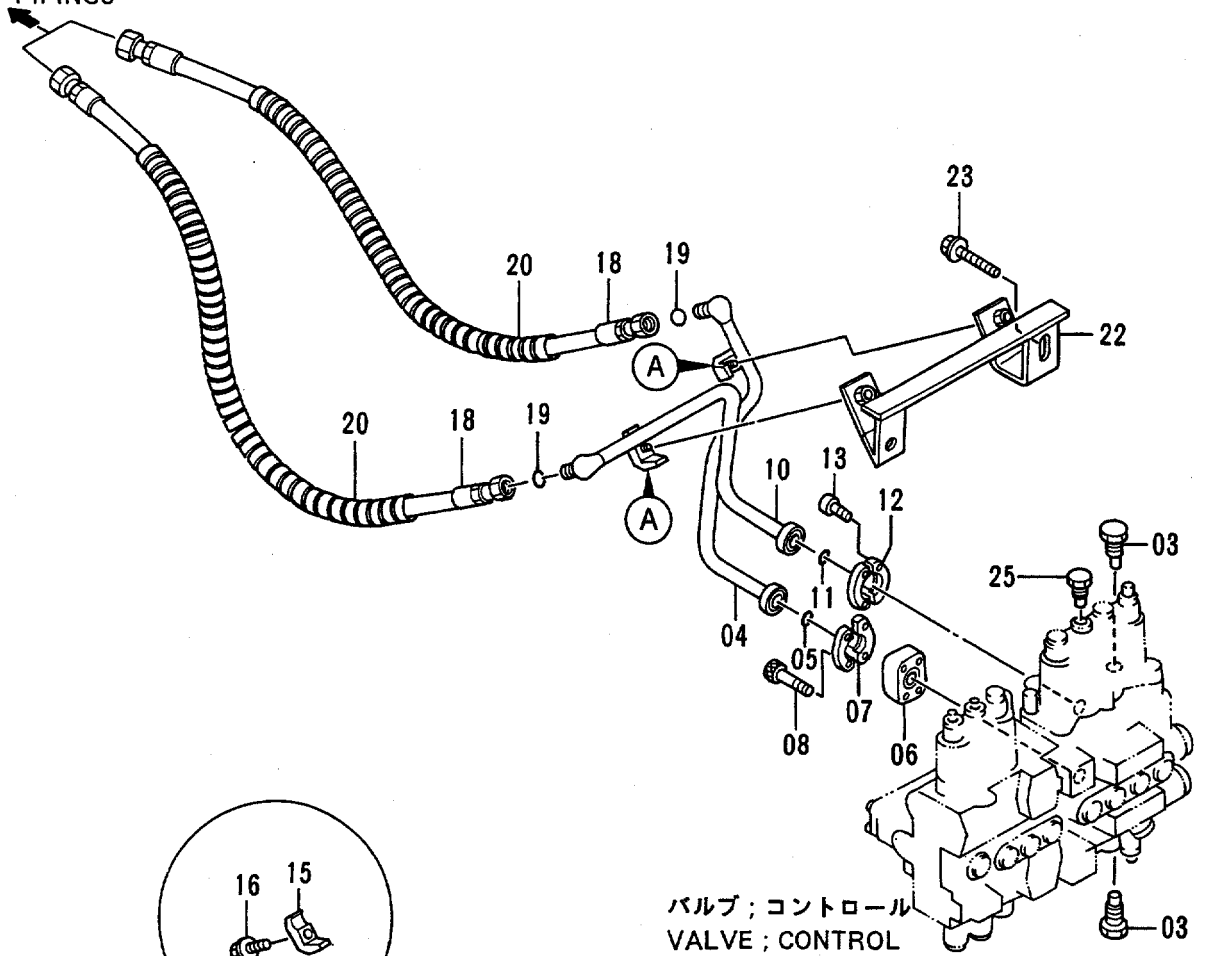
30001-

符号 ITEM	部品番号 PART NO.	部品名 PART NAME	or PART NAME CODE	数量 Q'TY	サービス コード S.C	適用号機 SERIAL NO.	互換性 ICA	代替部品 REPLACEABLE PART	
								部品番号 PART NO.	数量 Q'TY
01	4200466	アダプタ;S	ADAPTER;S	1					
01A	4509180	・O-リング	・O-RING	1					
02	4190244	エルボ;S	ELBOW;S	1					
02A	4509180	・O-リング	・O-RING	1					
07	4218001	ホース;ナイロン	HOSE;NYLON	1		-32580			
07	4210341	ホース;ナイロン	HOSE;NYLON	1	#	32581-			
08	4210340	ホース;ナイロン	HOSE;NYLON	1					
09	4133527	プロテクタ	PROTECTOR	4					
10	4121859	クリップ;バンド	CLIP;BAND	4					
12	4200467	アダプタ;S	ADAPTER;S	3					
12A	957366	・O-リング	・O-RING	1					
13	4156434	エルボ;S	ELBOW;S	1					
13A	957366	・O-リング	・O-RING	1					
14	4226236	ユニオン;M	UNION;M	1	#				
15	4207300	チー;S	TEE;S	1	#	-32580			
15	4208473	チー;S	TEE;S	1	#	32581-			
15A	957366	・O-リング	・O-RING	1					
18	4203485	パイプ;フィッティング	PIPE;RITTING	1					
18A	957366	・O-リング	・O-RING	1					
19	4200465	アダプタ;S	ADAPTER;S	1					
19A	957366	・O-リング	・O-RING	1					
20	4295509	ホース	HOSE	1					
21	4297976	ホース;ナイロン	HOSE;NYLON	1					
22	4297977	ホース;ナイロン	HOSE;NYLON	1					
23	4297978	ホース;ナイロン	HOSE;NYLON	1					
24	4208472	チー;S	TEE;S	2					
24A	4509180	・O-リング	・O-RING	1					
25	4294660	ソケット	SOCKET	2					
26	4254563	スイッチ;プレツシャ	SWITCH;PRES.	2					
27	4506408	O-リング	O-RING	2					
28	4189859	クランプ;パイプ	CLAMP;PIPE	1					
29	J901260	ボルト	BOLT	1					
30	A590912	ワッシャ;スプリング	WASHER;SPRING	1					
31	4294677	ハーネス;ワイヤ	HARNESS;WIRE	1					
32	9738786	ブラケット	BRACKET	1					
33	J900800	ボルト	BOLT	4					
36	4297979	ホース;ナイロン	HOSE;NYLON	1					
37	4239976	ユニオン;S	UNION;S	1	#	32581-			

本体配管 (側溝掘) Main Pipings (Offset Boom)



フロント配管
FRONT PIPINGS



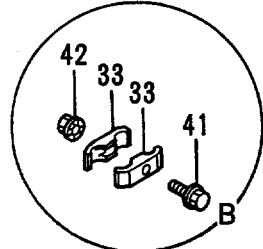
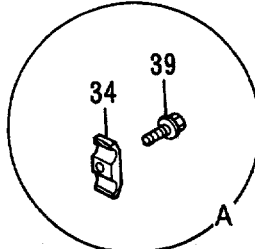
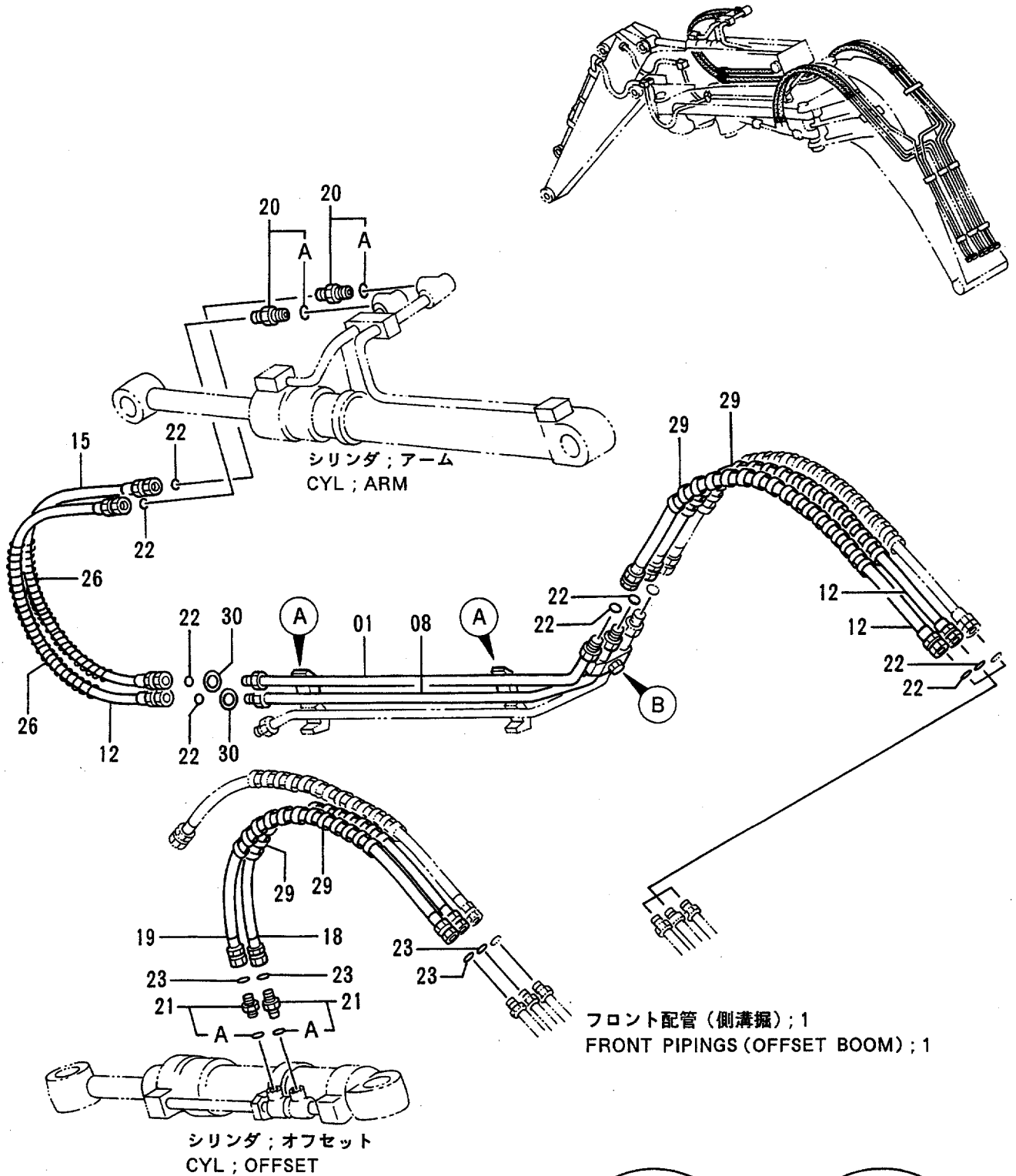
バルブ ; コントロール
VALVE ; CONTROL

ホンタイ ハイガン (ソツコ-ホリ)
MAIN PIPINGS (OFFSET BOOM)

30001-

符号 ITEM	部品番号 PART NO.	部 品 名 PART NAME	or PART NAME CODE	数量 QTY	サービ ス コード S. C	適用号機 SERIAL NO.	互 換 性 I C A	代 替 部 品 REPLACEABLE PART	
								部品番号 PART NO.	数量 QTY
03	0412207	バ ルブ	VALVE	2					
04	8053637	パ イプ	PIPE	1					
05	971489	O-リング	O-RING	1					
06	4288139	プ レート	PLATE	1					
07	986910	フランジ ; スプ リット	FLANGE; SPLIT	2					
08	M341056	ボ ルト ; ソケット	BOLT; SOCKET	4					
10	8053638	パ イプ	PIPE	1					
11	971489	O-リング	O-RING	1					
12	986910	フランジ ; スプ リット	FLANGE; SPLIT	2					
13	M341030	ボ ルト ; ソケット	BOLT; SOCKET	4					
15	4190125	クランプ ; パ イプ	CLAMP; PIPE	2					
16	J011255	ボ ルト ; セムス	BOLT; SEMS	2					
18	4250056	ホース	HOSE	2					
19	4138938	O-リング	O-RING	2					
20	4044420	プ ロテクタ	PROTECTOR	4					
22	8054346	ブ ラケット	BRACKET	1					
23	J021270	ボ ルト ; セムス	BOLT; SEMS	2					
25	4300246	プ ラグ	PLUG	1					

フロント配管 (側溝掘): 2 Front Pipings (Offset Boom) : 2



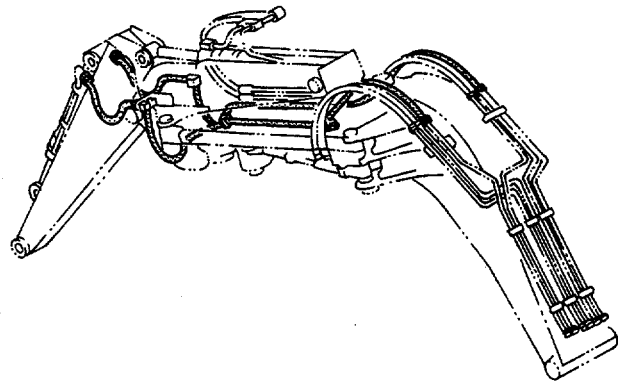
フロント ハイカン (ソツコ-ホリ) : 2

FRONT PIPINGS (OFFSET BOOM) : 2

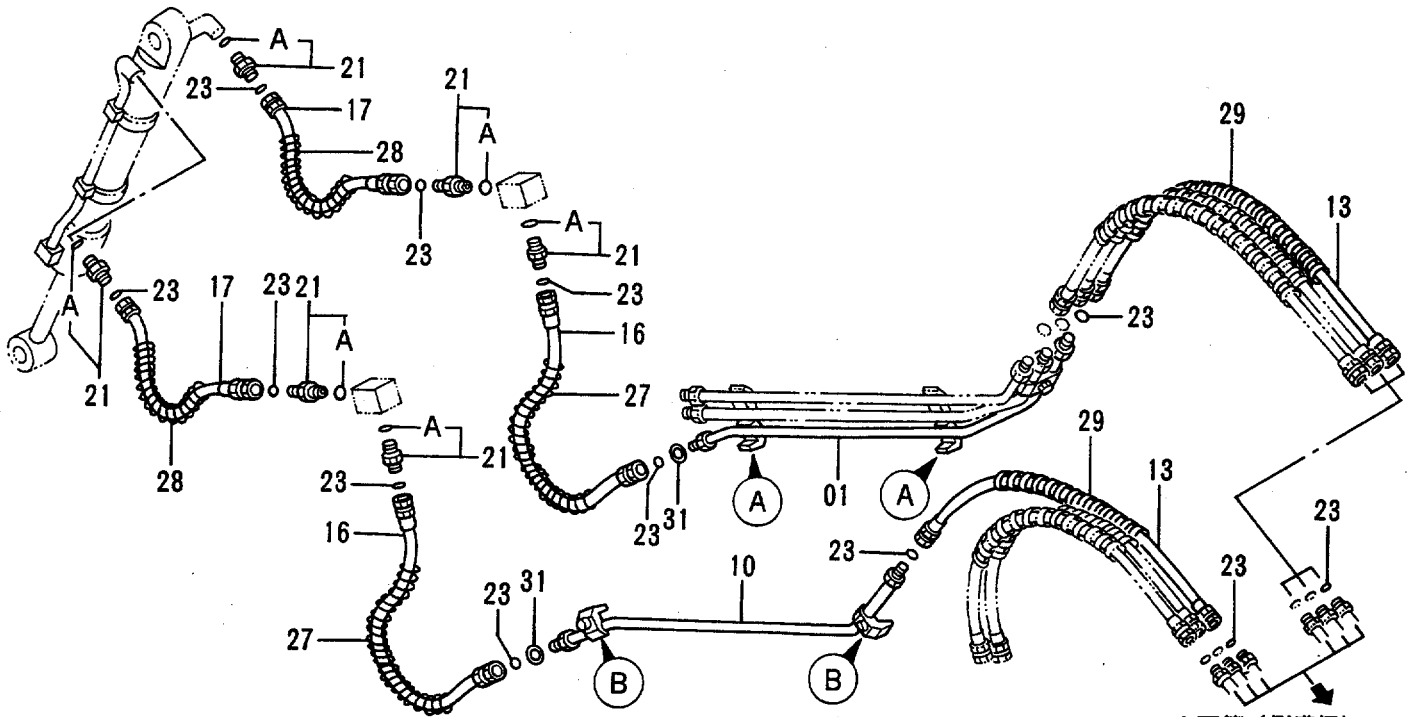
30001-

符号 ITEM	部品番号 PART NO.	部品名 PART NAME	or PART NAME CODE	数量 Q'TY	サービス コード S. C	適用号機 SERIAL NO.	互換性 ICA	代替部品 REPLACEABLE PART	
								部品番号 PART NO.	数量 Q'TY
01	8053190	パイプ	PIPE	1					
08	8053191	パイプ	PIPE	1					
12	4265833	ホース	HOSE	3					
15	4250899	ホース	HOSE	1					
18	4300031	ホース	HOSE	1					
19	4300032	ホース	HOSE	1					
20	4189619	アダプタ;S	ADAPTER;S	2					
20A	4506424	・O-リング	・O-RING	1					
21	4189602	アダプタ;S	ADAPTER;S	2					
21A	4506418	・O-リング	・O-RING	1					
22	4187308	O-リング	O-RING	8					
23	4138938	O-リング	O-RING	4					
26	4053610	プロテクタ;ホース	PROTECTOR;HOSE	2					
29	4044420	プロテクタ	PROTECTOR	4					
30	4203220	ワッシャ	WASHER	2					
33	4141806	クランプ ;パイプ	CLAMP;PIPE	2					
34	4189859	クランプ ;パイプ	CLAMP;PIPE	2					
39	J011255	ボルト;セムス	BOLT;SEMS	2					
41	J011260	ボルト;セムス	BOLT;SEMS	1					
42	J950012	ナット	NUT	1					

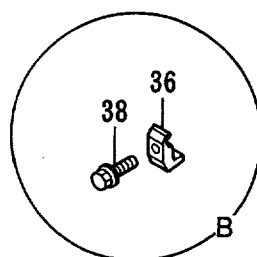
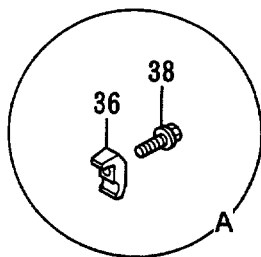
フロント配管 (側溝掘): 3
 Front Pipings (Offset Boom) : 3



シリンダ; バケット
 CYL; BUCKET



フロント配管 (側溝掘); 1
 FRONT PIPINGS
 (OFFSET BOOM); 1



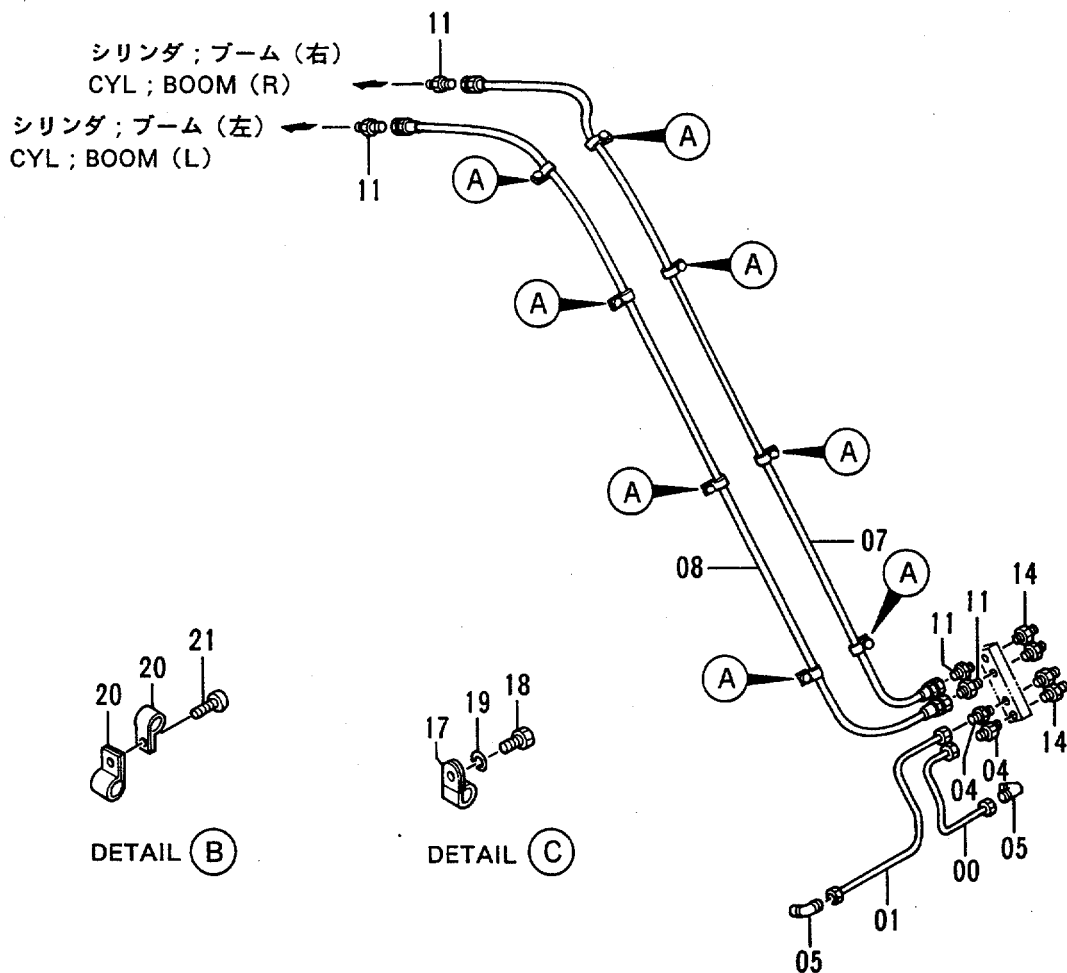
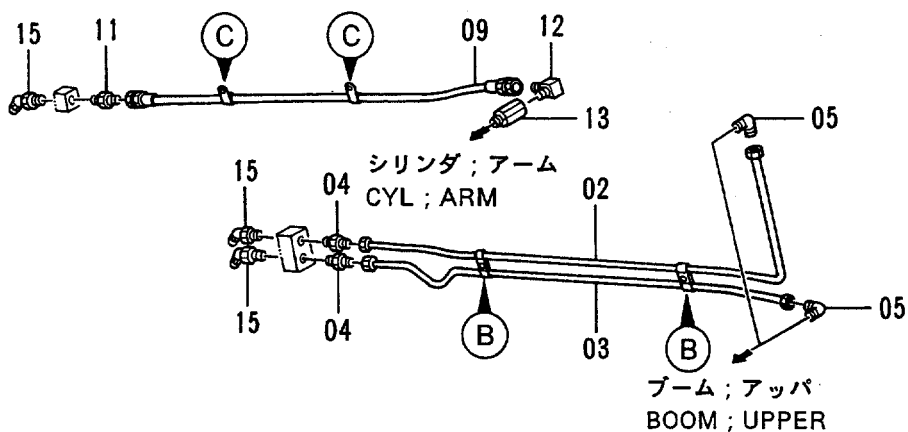
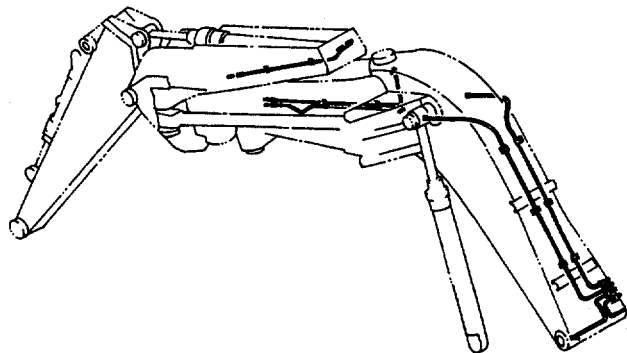
フロント ハイカン (ソツコ-ホリ) : 3

FRONT PIPINGS (OFFSET BOOM) : 3

30001-

符号 ITEM	部品番号 PART NO.	部 品 名 PART NAME	or PART NAME CODE	数量 QTY	サービ ス コード S.C	適用号機 SERIAL NO.	互 換 性 ICA	代 替 部 品 REPLACEABLE PART	
								部品番号 PART NO.	数量 QTY
01	8053192	パイプ	PIPE	1					
10	8053193	パイプ	PIPE	1					
13	4260263	ホース	HOSE	2					
16	4250056	ホース	HOSE	2					
17	4285799	ホース	HOSE	2					
21	4189602	アダプタ;S	ADAPTER;S	6					
21A	4506418	・O-リング	・O-RING	1					
23	4138938	O-リング	O-RING	12					
27	4053606	プロテクタ;ホース	PROTECTOR;HOSE	2					
28	4053608	プロテクタ;ホース	PROTECTOR;HOSE	2					
29	4044420	プロテクタ	PROTECTOR	2					
31	4073051	ワッシャ	WASHER	2					
36	4190125	クランプ ;パイプ	CLAMP;PIPE	4					
38	J011245	ボルト;セムス	BOLT;SEMS	4					

給脂配管 (側溝掘) Lubricate Pipings (Offset Boom)



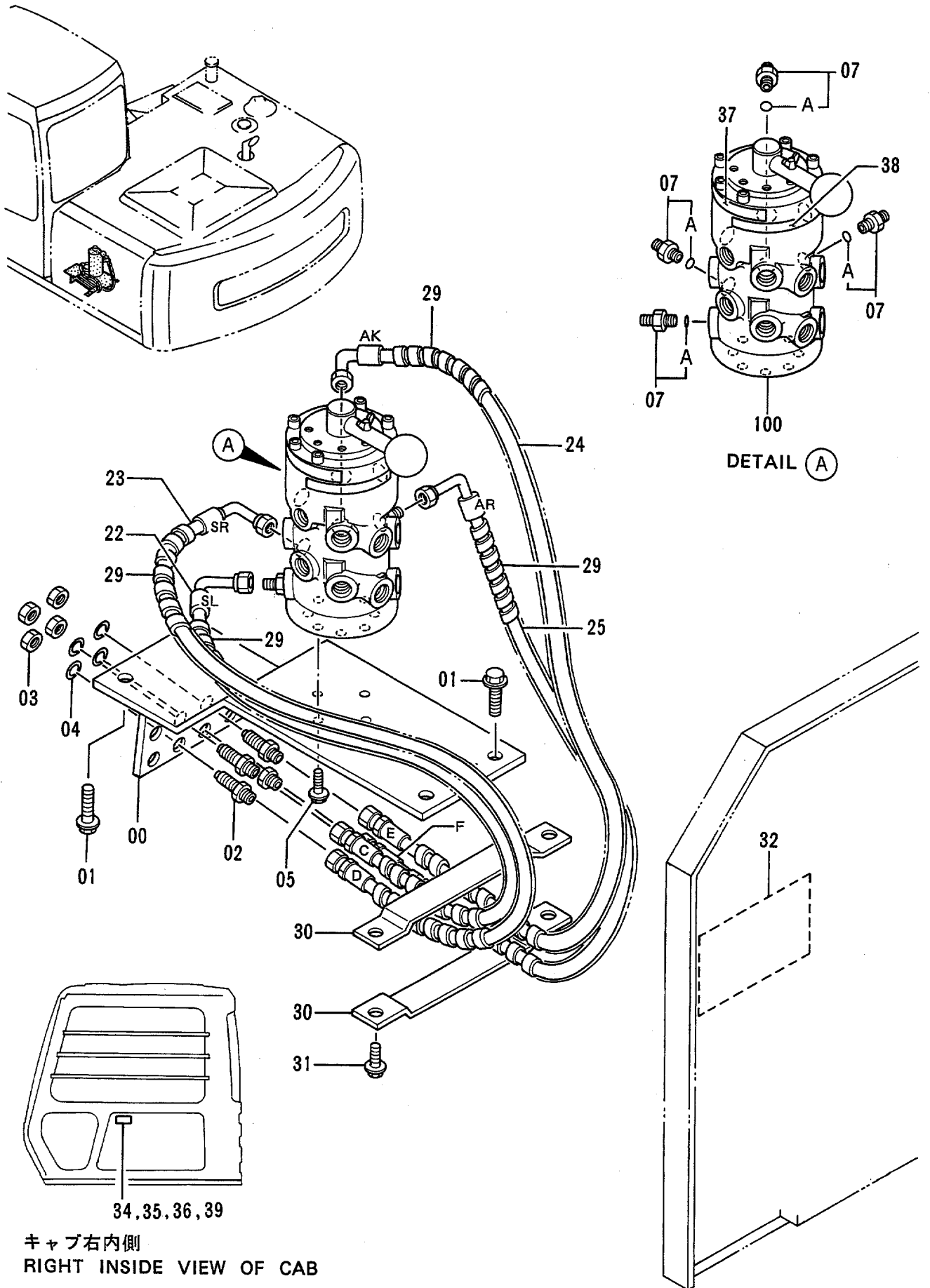
キューシ ハイガン (ソツコーホリ)

LUBRICATE PIPINGS (OFFSET BOOM)

30001-

符号 ITEM	部品番号 PART NO.	部品名 PART NAME	or PART NAME CODE	数量 Q'TY	サービス コード S. C	適用号機 SERIAL NO.	互 換 性 ICA	代 替 部 品 REPLACEABLE PART	
								部品番号 PART NO.	数量 Q'TY
00	4252334	パイプ	PIPE	1					
01	4252335	パイプ	PIPE	1					
02	4292911	パイプ	PIPE	1					
03	4293280	パイプ	PIPE	1					
04	4130169	フィッティング ;パイプ	FITTING;PIPE	4					
05	4130174	フィッティング ;パイプ	FITTING;PIPE	4					
07	4278421	ホース;ナイロン	HOSE;NYLON	1					
08	4276438	ホース;ナイロン	HOSE;NYLON	1					
09	4210379	ホース;ナイロン	HOSE;NYLON	1					
11	4154651	アダプタ;S	ADAPTER;S	5					
12	4154656	エルボ ;S	ELBOW;S	1					
13	4214698	アダプタ	ADAPTER	1					
14	J75482	フィッティング ;グリース	FITTING;GREASE	4					
15	J75581	フィッティング ;グリース	FITTING;GREASE	3					
17	4190261	クリップ	CLIP	10					
18	J901014	ボルト	BOLT	10					
19	A590910	ワッシャ;スプリング	WASHER;SPRING	10					
20	4000854	クリップ ;パイプ	CLIP;PIPE	4					
21	M430613	スクリュー	SCREW	2					

マルチレバー配管 (1) Multi Lever Pipings (1)



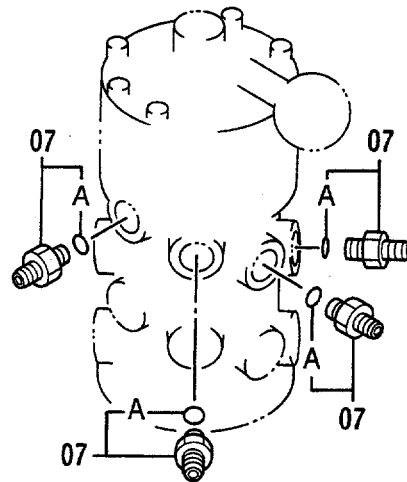
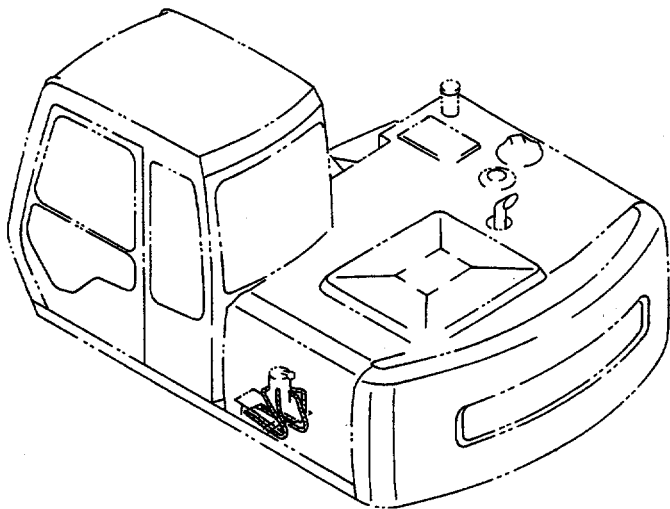
マルチレバ - ハイカン (1)

MULTI LEVER PIPINGS (1)

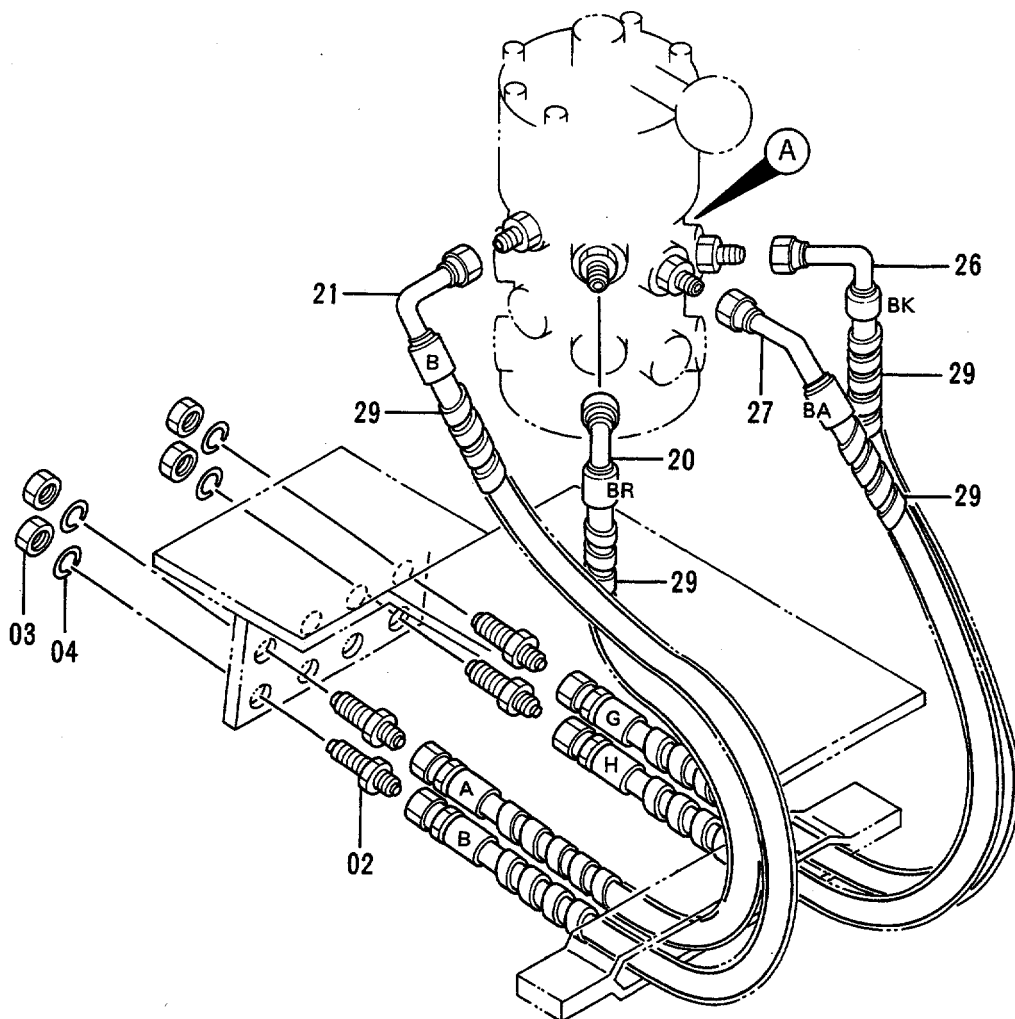
30001-

符号 ITEM	部品番号 PART NO.	部 品 名 PART NAME	or PART NAME CODE	数量 QTY	サービ ス コード S. C	適用号機 SERIAL NO.	互 換 性 ICA	代 替 部 品 REPLACEABLE PART	
								部品番号 PART NO.	数量 QTY
00	8051772	ブ ラケツト	BRACKET	1					
01	J021040	ボ ルト;セムス	BOLT;SEMS	4					
02	4202532	アダ プ タ;S	ADAPTER;S	4					
03	4202531	ナツト	NUT	4					
04	A590916	ワツシヤ;スプ リング	WASHER;SPRING	4					
05	J020825	ボ ルト;セムス	BOLT;SEMS	4					
07	4200466	アダ プ タ;S	ADAPTER;S	4					
07A	4509180	・O-リング	・O-RING	1					
22	4286683	ホ-ス (C,SL)	HOSE (C,SL)	1					
23	4286684	ホ-ス (D,SR)	HOSE (D,SR)	1					
24	4286685	ホ-ス (E,AK)	HOSE (E,AK)	1					
25	4286679	ホ-ス (F,AR)	HOSE (F,AR)	1					
29	4133527	プ ロテクタ	PROTECTOR	4					
30	9738014	クランプ ;ホ-ス	CLAMP;HOSE	2					
31	J021025	ボ ルト;セムス	BOLT;SEMS	2					
32	3059267	ネ-ム プ レ-ト	NAME-PLATE	1					
34	4288250	プ レ-ト (Hタイプ)	PLATE (H-TYPE)	1					
35	4288251	プ レ-ト (Mタイプ)	PLATE (M-TYPE)	1					
36	4288252	プ レ-ト (Yタイプ)	PLATE (Y-TYPE)	1					
37	4288347	ネ-ム プ レ-ト	NAME-PLATE	1					
38	4289810	(マルチレバ-チユ-イ) ネ-ム プ レ-ト	(CAUTION FOR MULTI-LEVER) NAME-PLATE	1					
39	4288249	(マルチレバ-チユ-イ) プ レ-ト (Kタイプ)	(CAUTION FOR MULTI-LEVER) PLATE (K-TYPE)	1					
100	4282545	バ ルブ ;ロ-タリ	VALVE;ROTARY	1					

マルチレバー配管 (2) Multi Lever Pipings (2)



DETAIL (A)



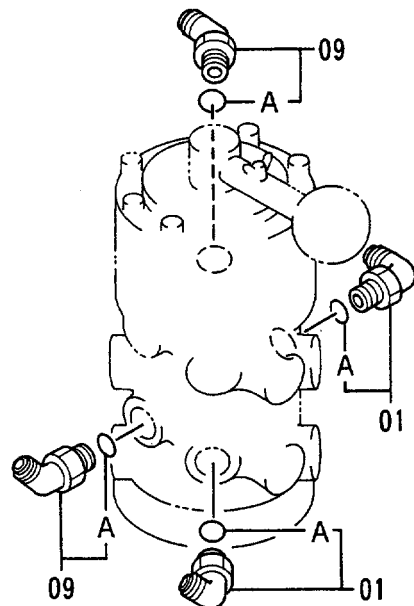
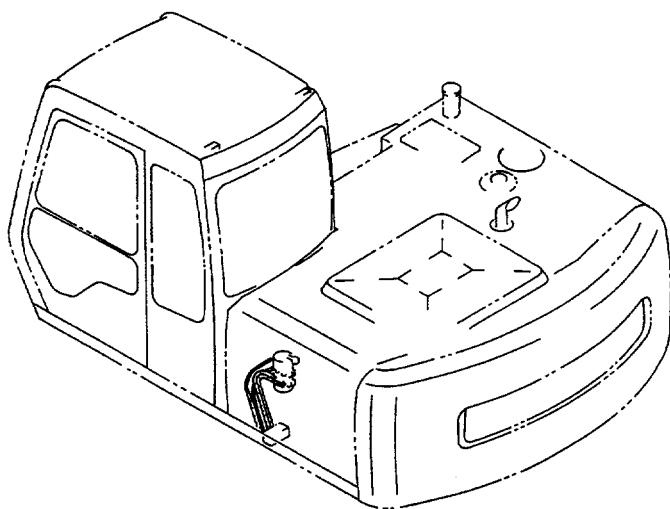
マルチレバ - ハイカン (2)

MULTI LEVER PIPINGS (2)

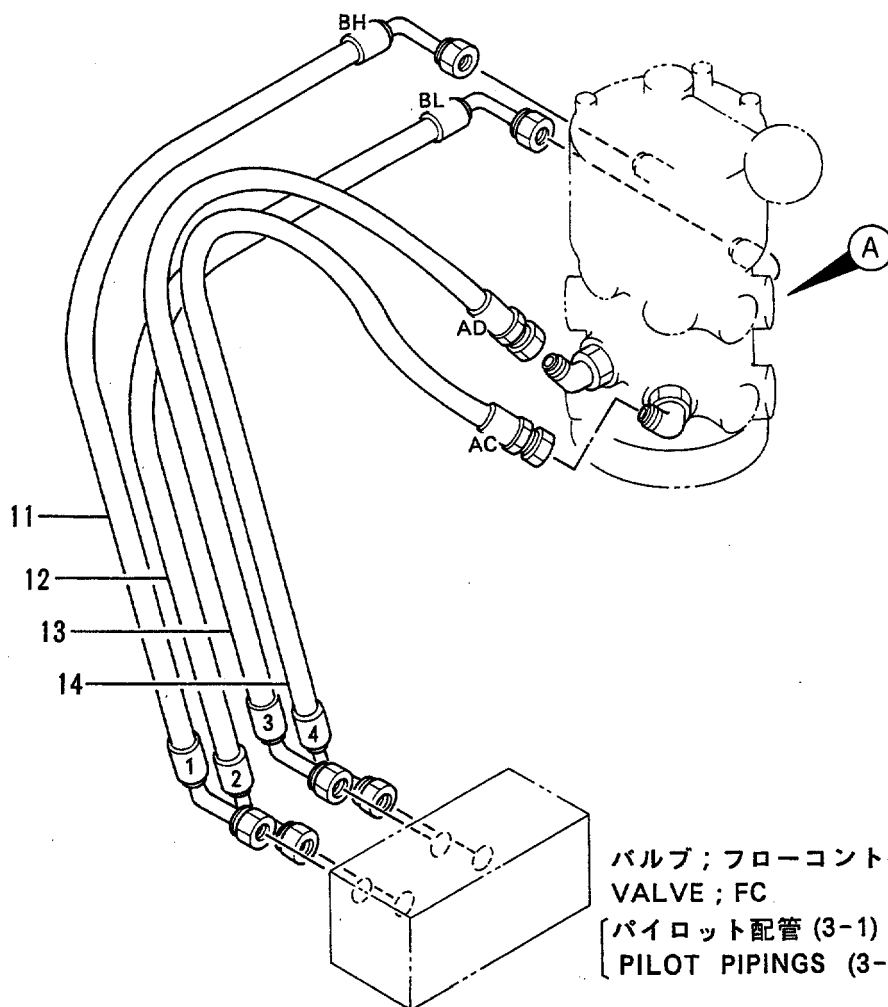
30001-

符号 ITEM	部品番号 PART NO.	部品名 PART NAME	or PART NAME CODE	数量 QTY	サービス コード S. C	適用号機 SERIAL NO.	互換性 ICA	代替部品 REPLACEABLE PART	
								部品番号 PART NO.	数量 QTY
02	4202532	アダプタ;S	ADAPTER;S	4					
03	4202531	ナット	NUT	4					
04	A590916	ワッシャ;スプリング	WASHER;SPRING	4					
07	4200466	アダプタ;S	ADAPTER;S	4					
07A	4509180	・O-リング	・O-RING	1					
20	4286681	ホース (A, BR)	HOSE (A, BR)	1					
21	4286678	ホース (B)	HOSE (B)	1					
26	4286682	ホース (G, BK)	HOSE (G, BK)	1					
27	4286680	ホース (H, BA)	HOSE (H, BA)	1					
29	4133527	プロテクタ	PROTECTOR	4					

マルチレバー配管 (3) Multi Lever Pipings (3)



DETAIL (A)



バルブ; フローコントロール
VALVE ; FC
[パイロット配管 (3-1)
PILOT PIPINGS (3-1)]

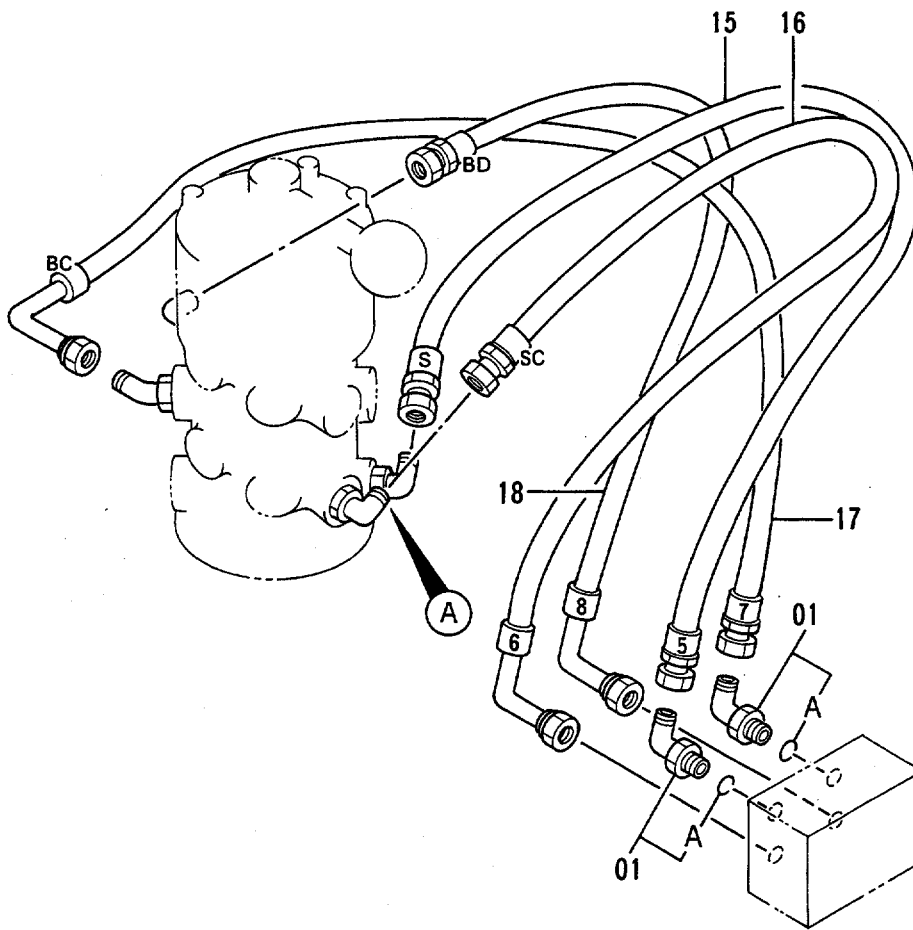
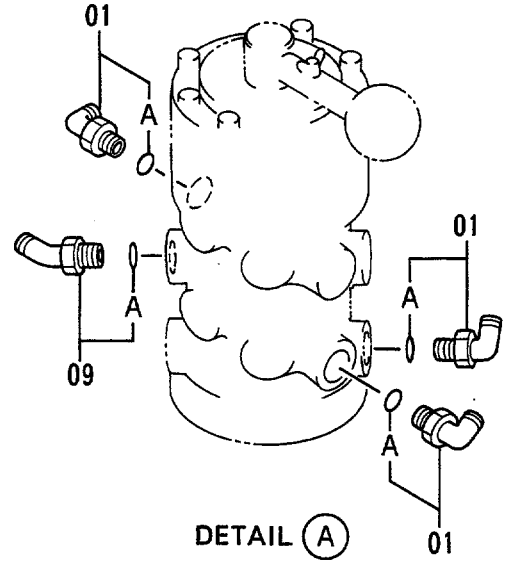
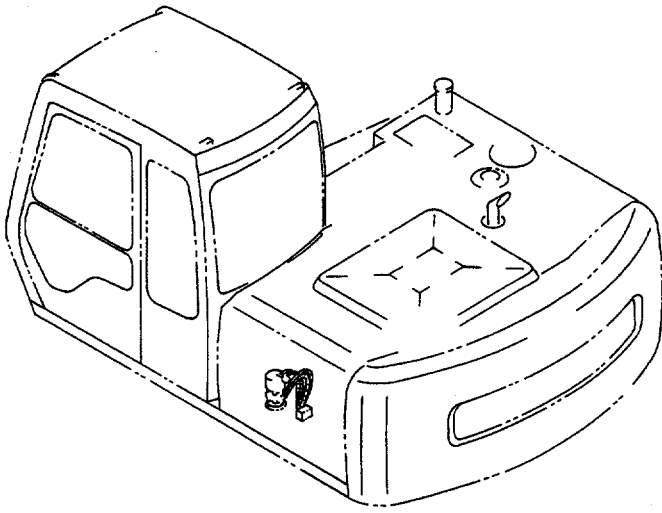
マルチレバ - ハイカン (3)

MULTI LEVER PIPINGS (3)

30001-

符号 ITEM	部品番号 PART NO.	部 品 名 PART NAME	or PART NAME CODE	数量 Q'TY	サービ ス コード S. C	適用号機 SERIAL NO.	互 換 性 ICA	代 替 部 品 REPLACEABLE PART	
								部品番号 PART NO.	数量 Q'TY
01	4154671	エルボ ;S	ELBOW;S	2					
01A	4509180	・O-リング	・O-RING	1					
09	4190244	エルボ ;S	ELBOW;S	2					
09A	4509180	・O-リング	・O-RING	1					
11	4286670	ホース (1,BH)	HOSE (1,BH)	1					
12	4286671	ホース (2,BL)	HOSE (2,BL)	1					
13	4286672	ホース (3,AD)	HOSE (3,AD)	1					
14	4286673	ホース (4,AC)	HOSE (4,AC)	1					

マルチレバー配管 (4) Multi Lever Pipings (4)



バルブ ; シャトル
VALVE ; SHUTTLE
パイロット配管 (3-2)
PILOT PIPINGS (3-2)

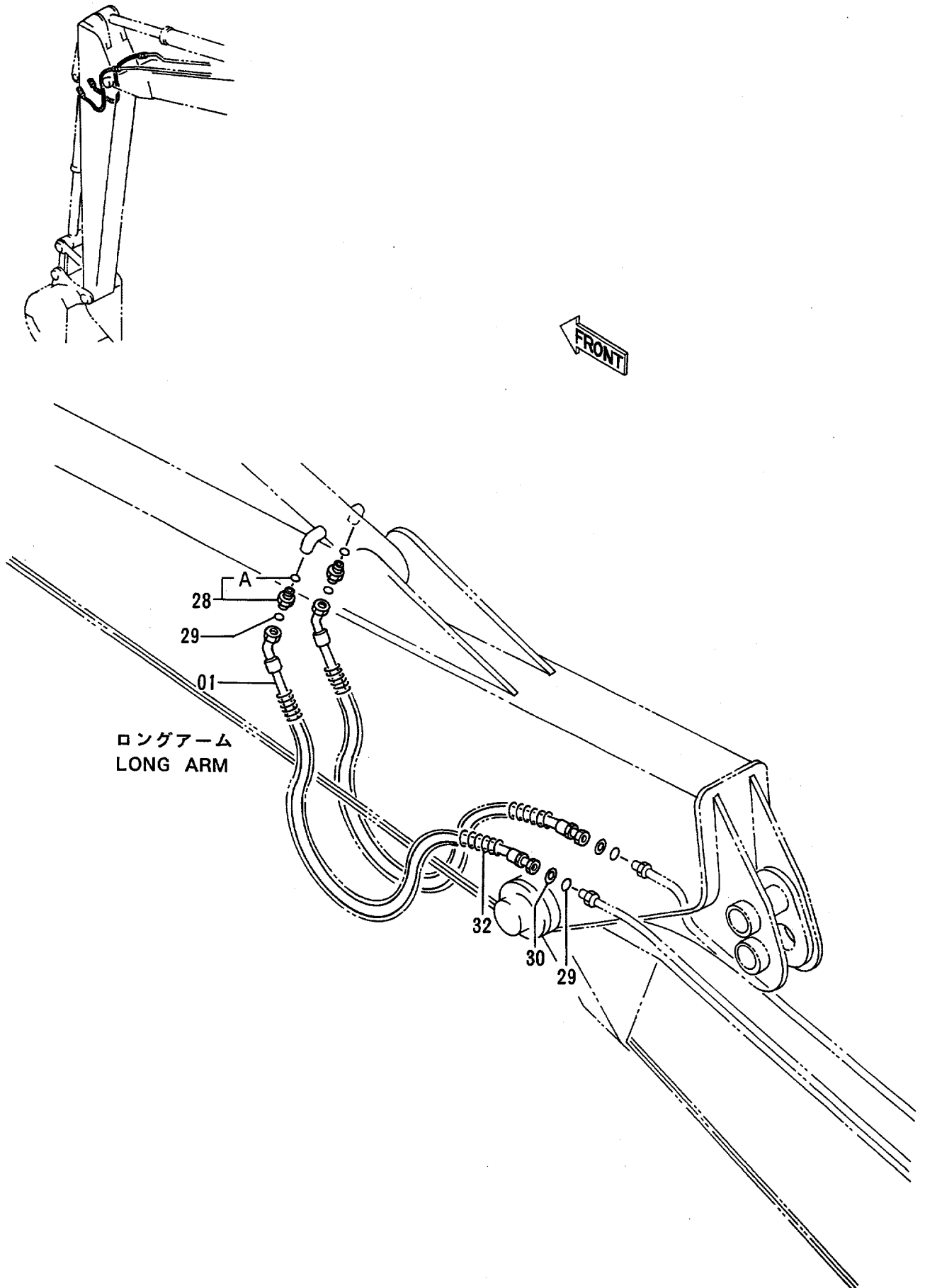
マルチレバ - ハイカン (4)

MULTI LEVER PIPINGS (4)

30001-

符号 ITEM	部品番号 PART NO.	部 品 名 PART NAME	or PART NAME CODE	数量 Q'TY	サービ ス コード S.C	適用号機 SERIAL NO.	互 換 性 ICA	代 替 部 品 REPLACEABLE PART	
								部品番号 PART NO.	数量 Q'TY
01	4154671	エルボ* ;S	ELBOW;S	5					
01A	4509180	・O-リング*	・O-RING	1					
09	4190244	エルボ* ;S	ELBOW;S	1					
09A	4509180	・O-リング*	・O-RING	1					
15	4286676	ホース (5,S)	HOSE (5,S)	1					
16	4286677	ホース (6,SC)	HOSE (6,SC)	1					
17	4286674	ホース (7,BC)	HOSE (7,BC)	1					
18	4286675	ホース (8,BD)	HOSE (8,BD)	1					

フロント配管 (2) 〈ロングアーム〉
Front Pipings (2) 〈Long Arm〉

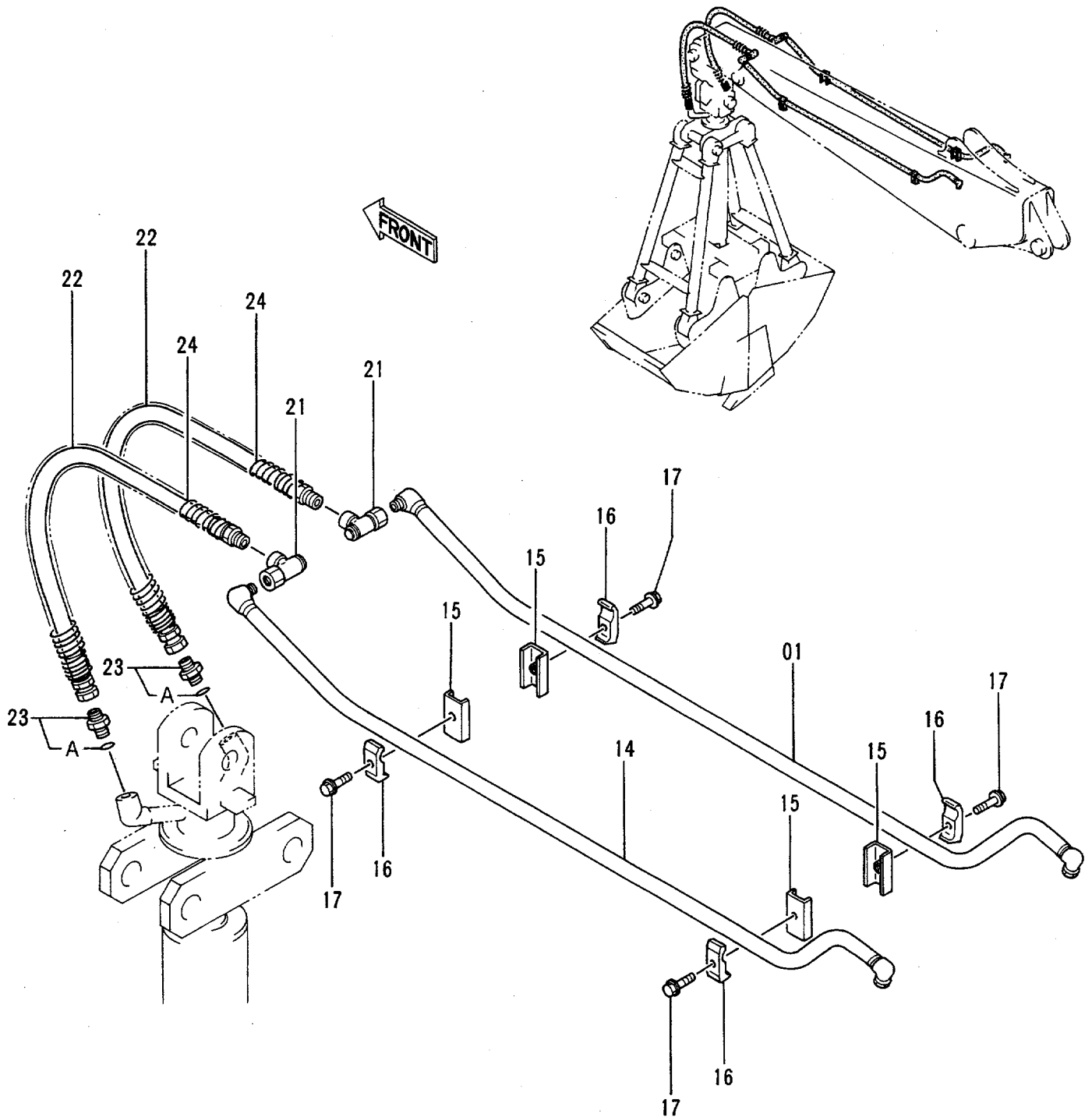


フロントパイプ (2) <ロングアーム>
FRONT PIPINGS (2) <LONG ARM>

30001-

符号 ITEM	部品番号 PART NO.	部品名 PART NAME	or PART NAME CODE	数量 QTY	サービス コード S.C	適用号機 SERIAL NO.	互換性 ICA	代替部品 REPLACEABLE PART	
								部品番号 PART NO.	数量 QTY
01	4275724	ホース	HOSE	2		-D91/11	Y	4296277	2
01	4296277	ホース (プロテクタ ツキ)	HOSE (WITH PROTECTOR)	2		D91/12-			
28	4189602	アダプタ;S	ADAPTER;S	2					
28A	4506418	・O-リング	・O-RING	1					
29	4138938	O-リング	O-RING	4					
30	4073051	ワッシャ	WASHER	2		-D91/11			
32	4070691	プロテクタ;ホース	PROTECTOR;HOSE	2		-D91/11			

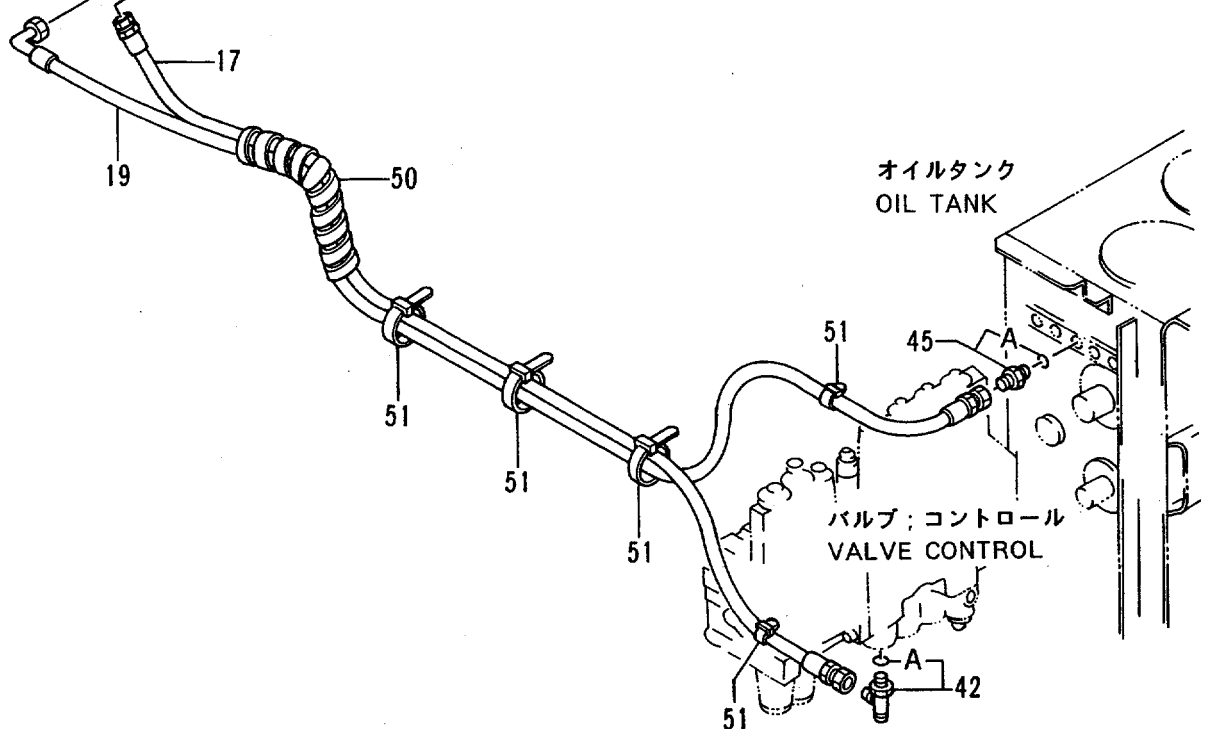
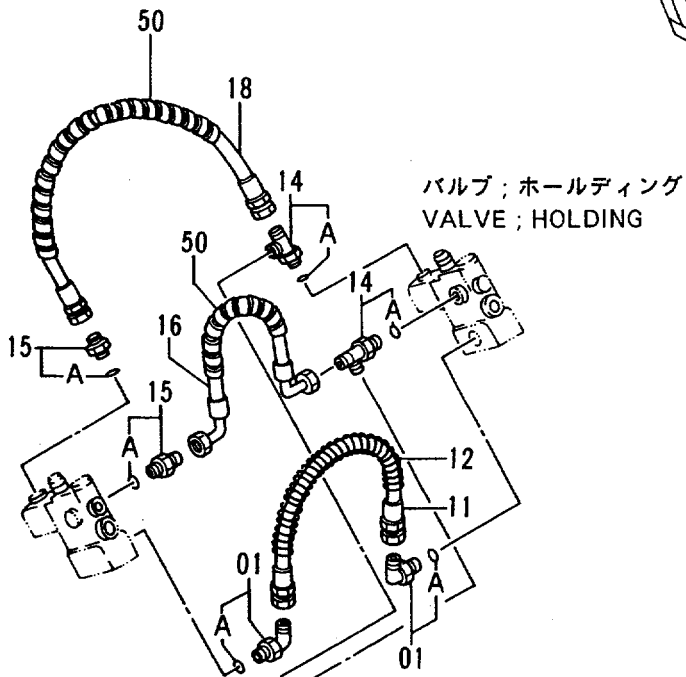
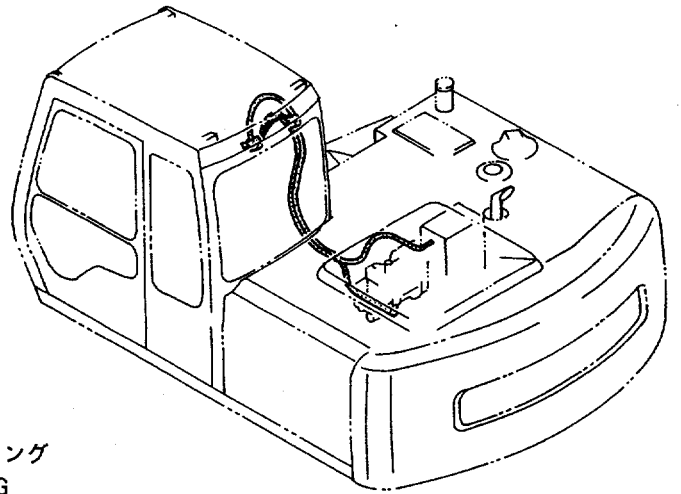
クラムシェル配管 Clamshell Pipings



ホースラプチャーバルブ配管 (ブーム) : 2

Hose Rupture Valve Pipings (Boom) : 2

適用号機 30001~D94/01
 Serial No.



ホースラプチャバルブ ハイカン (ブーム) :2
 HOSE RUPTURE VALVE PIPINGS (BOOM) :2

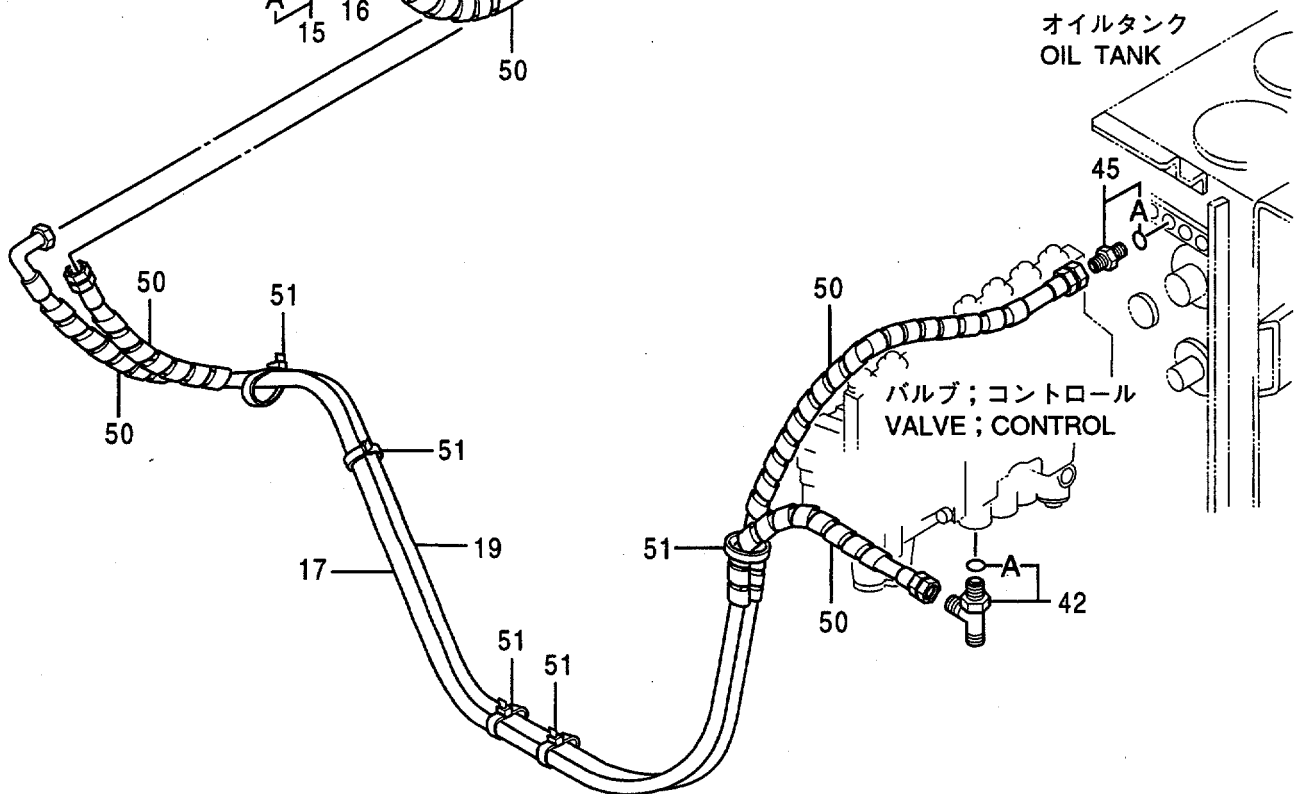
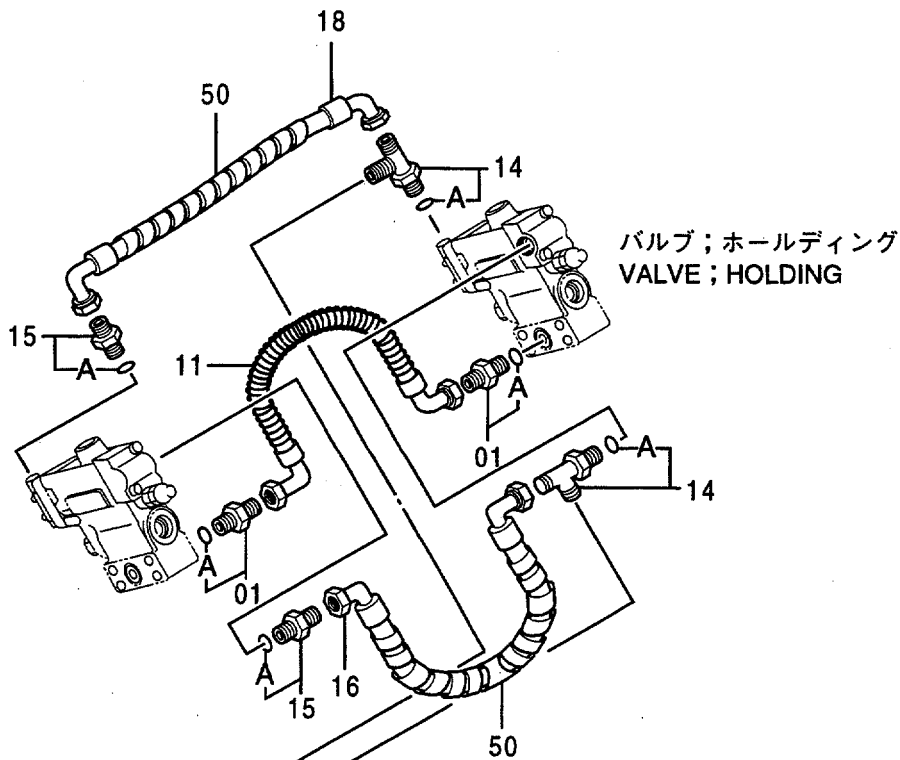
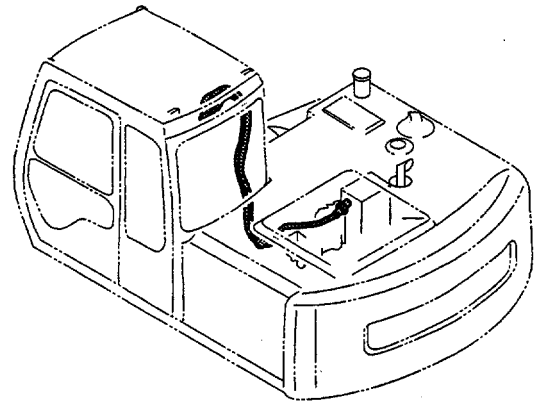
30001-D94/01

符号 ITEM	部品番号 PART NO.	部品名 PART NAME	or PART NAME CODE	数量 Q'TY	サービス コード S.C	適用号機 SERIAL NO.	互換性 ICA	代替部品 REPLACEABLE PART	
								部品番号 PART NO.	数量 Q'TY
01	4154670	エルボ ;S	ELBOW;S	2					
01A	957366	・O-リング	・O-RING	1					
11	4252875	ホース	HOSE	1					
12	4298760	プロテクタ;ホース	PROTECTOR;HOSE	1					
14	4205363	チー;S	TEE;S	2					
14A	4509180	・O-リング	・O-RING	1					
15	4200466	アダプタ;S	ADAPTER;S	2					
15A	4509180	・O-リング	・O-RING	1					
16	4295511	ホース	HOSE	1					
17	4234398	ホース	HOSE	1					
18	4269838	ホース	HOSE	1					
19	4295512	ホース	HOSE	1					
42	4205363	チー;S	TEE;S	1					
42A	4509180	・O-リング	・O-RING	1					
45	4261938	フィルタ	FILTER	1					
45A	4509180	・O-リング	・O-RING	1					
50	4133527	プロテクタ	PROTECTOR	3					
51	4055312	クリップ ;バンド	CLIP;BAND	5					

ホースラプチャーバルブ配管 (ブーム) : 2

Hose Rupture Valve Pipings (Boom) : 2

適用号機 D94/02~
Serial No.



ホースラプチャバルブ ハイカン (ブーム) :2

HOSE RUPTURE VALVE PIPINGS (BOOM) :2

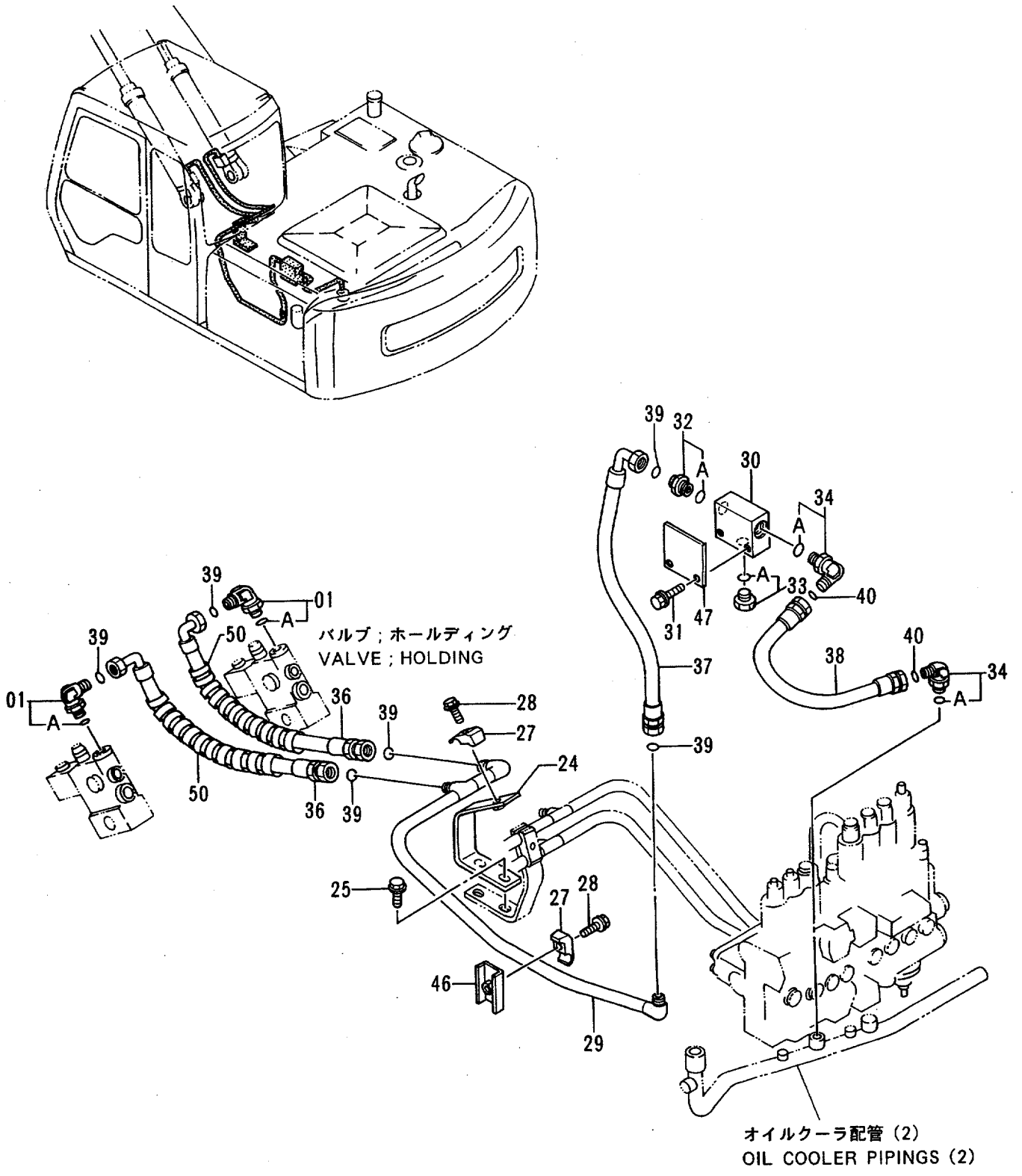
D94/02-

符号 ITEM	部品番号 PART NO.	部 品 名 PART NAME	or PART NAME CODE	数量 QTY	サービス コード S.C	適用号機 SERIAL NO.	互 換 性 ICA	代 替 部 品 REPLACEABLE PART	
								部品番号 PART NO.	数量 QTY
01	4200465	アダプタ;S	ADAPTER;S	2					
01A	957366	・O-リング	・O-RING	1					
11	4326966	ホース	HOSE	1					
14	4205363	チー;S	TEE;S	2					
14A	4509180	・O-リング	・O-RING	1					
15	4200466	アダプタ;S	ADAPTER;S	2					
15A	4509180	・O-リング	・O-RING	1					
16	4295511	ホース	HOSE	1					
17	4326042	ホース	HOSE	1					
18	4327439	ホース	HOSE	1					
19	4326041	ホース	HOSE	1					
42	4205363	チー;S	TEE;S	1					
42A	4509180	・O-リング	・O-RING	1					
45	4261938	フィルタ	FILTER	1					
45A	4509180	・O-リング	・O-RING	1					
50	4133527	プロテクタ	PROTECTOR	6					
51	4121859	クリップ;バンド	CLIP;BAND	5					

ホースラプチャーバルブ配管 (ブーム) : 3

Hose Rupture Valve Pipings (Boom) : 3

適用号機 30001~D94/01
Serial No.



ホースラプチャーバルブ ハイカン (ブーム) :3

HOSE RUPTURE VALVE PIPINGS (BOOM) :3

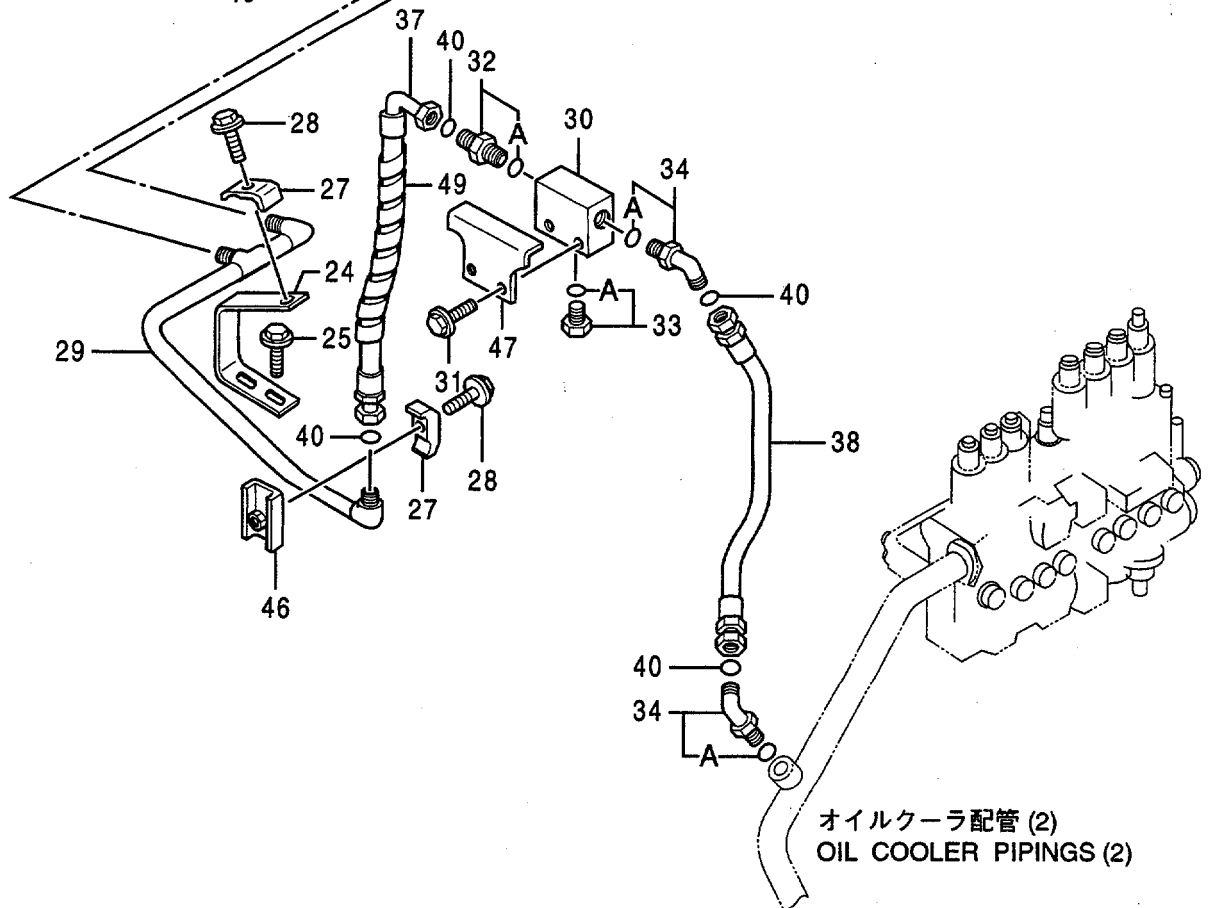
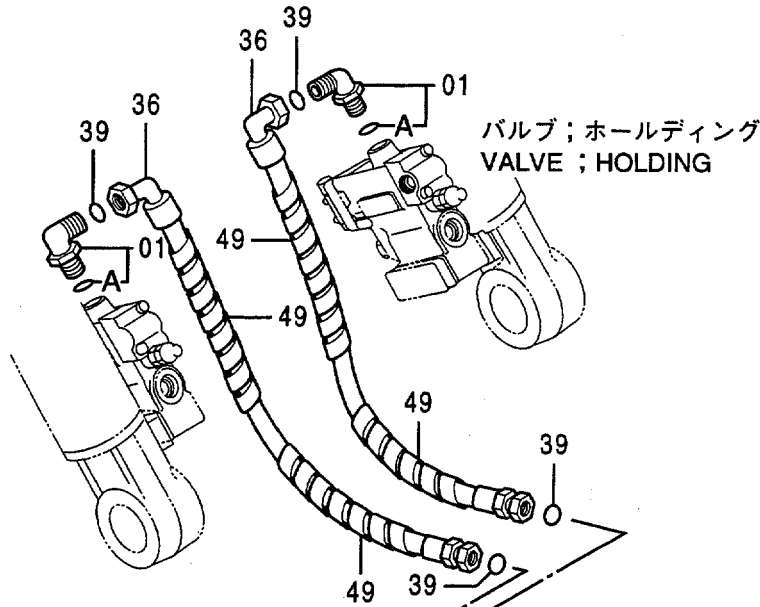
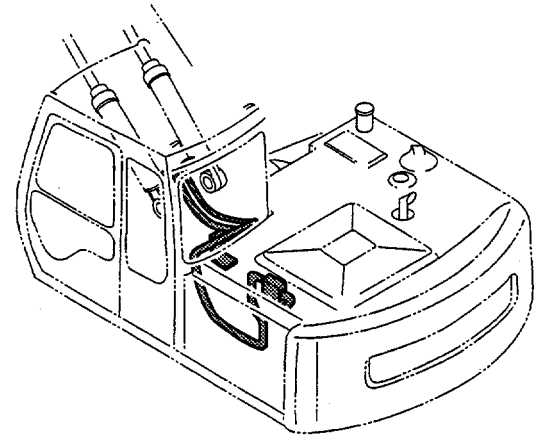
30001-D94/01

符号 ITEM	部品番号 PART NO.	部品名 PART NAME	or PART NAME CODE	数量 QTY	サービス コード S.C	適用号機 SERIAL NO.	互換性 ICA	代替部品 REPLACEABLE PART	
								部品番号 PART NO.	数量 QTY
01	4217341	エルボ ;S	ELBOW;S	2					
01A	4506424	・O-リング	・O-RING	1					
24	9739018	サポ ート	SUPPORT	1					
25	J021230	ボ ルト ;セムス	BOLT;SEMS	2					
27	4190125	クランプ ;パイプ	CLAMP;PIPE	2					
28	J011250	ボ ルト ;セムス	BOLT;SEMS	2					
29	8053736	パイプ	PIPE	1		-D91/05			
29	8046987	パイプ	PIPE	1		D91/06-			
30	3060670	マニホルド	MANIFOLD	1					
31	J011240	ボ ルト ;セムス	BOLT;SEMS	2					
32	4188623	アダプタ ;S	ADAPTER;S	1					
32A	4506424	・O-リング	・O-RING	1					
33	4174542	プラグ	PLUG	1					
33A	4506424	・O-リング	・O-RING	1					
34	4157562	エルボ ;S	ELBOW;S	2					
34A	4506424	・O-リング	・O-RING	1					
36	4298422	ホース	HOSE	2					
37	4298423	ホース	HOSE	1					
38	4210356	ホース	HOSE	1					
39	4138938	O-リング	O-RING	6					
40	4187308	O-リング	O-RING	2					
46	9735916	シート ;スクリュー	SEAT;SCREW	1	W				
47	4298444	プレート	PLATE	1	W				
50	4133527	プロテクタ	PROTECTOR	2					

ホースラプチャーバルブ配管 (ブーム) : 3

Hose Rupture Valve Pipings (Boom) : 3

適用号機
Serial No. D94/02~



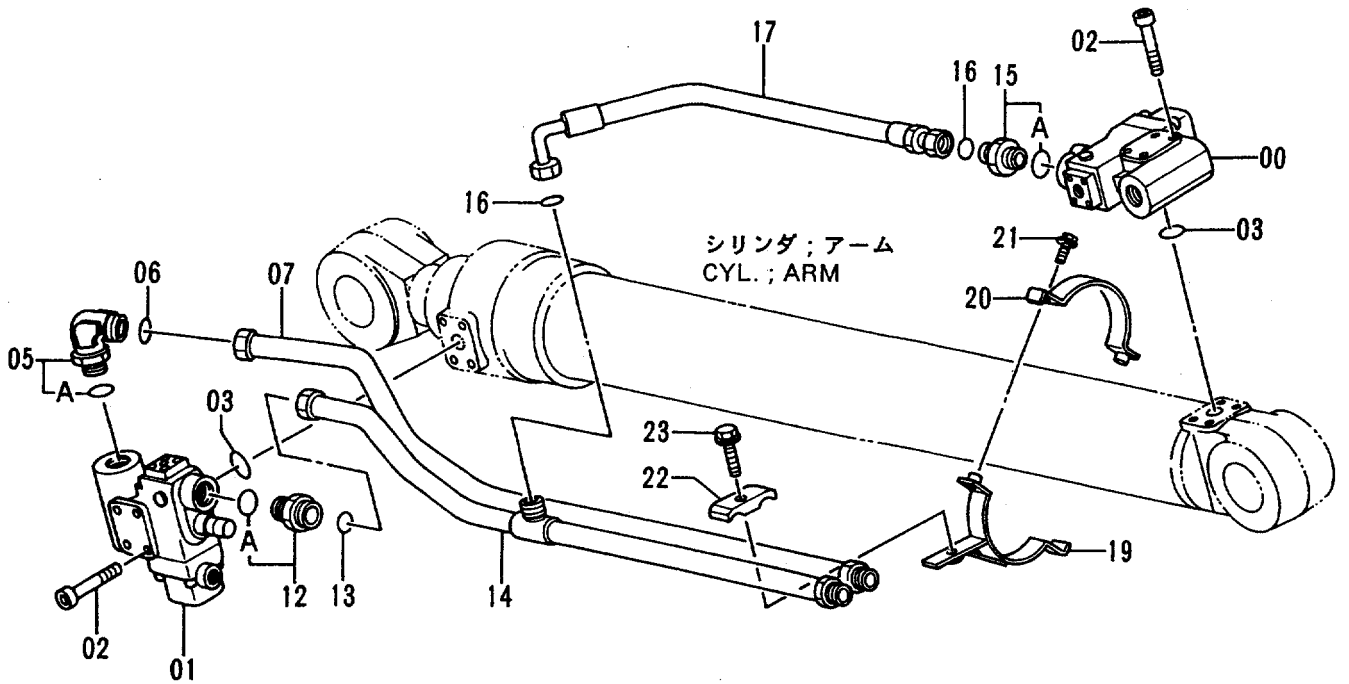
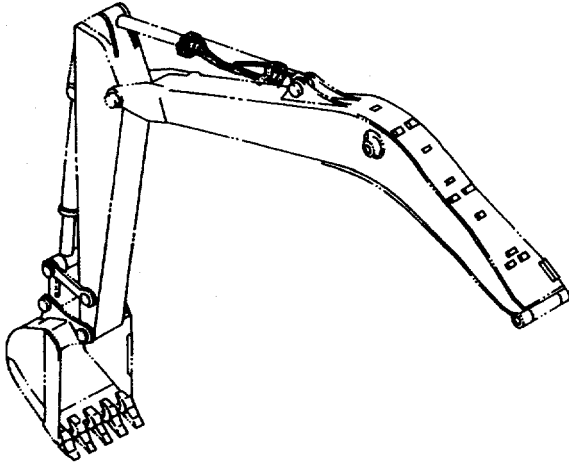
ホースラプチャーバルブ ハイカン (ブーム) :3
 HOSE RUPTURE VALVE PIPINGS (BOOM) :3

D94/02-

符号 ITEM	部品番号 PART NO.	部品名 PART NAME	or PART NAME CODE	数量 Q'TY	サービス コード S. C	適用号機 SERIAL NO.	互換性 ICA	代替部品 REPLACEABLE PART	
								部品番号 PART NO.	数量 Q'TY
01	4217341	エルボ ;S	ELBOW;S	2					
01A	4506424	・O-リング	・O-RING	1					
24	9739018	サポ ート	SUPPORT	1					
25	J021235	ボ ルト;セムス	BOLT;SEMS	2					
27	4190125	クランプ ;パ イプ	CLAMP;PIPE	2					
28	J011250	ボ ルト;セムス	BOLT;SEMS	2					
29	8059789	パ イプ	PIPE	1					
30	3060670	マニホルド	MANIFOLD	1					
31	J011240	ボ ルト;セムス	BOLT;SEMS	2					
32	4189619	アダ プ タ;S	ADAPTER;S	1					
32A	4506424	・O-リング	・O-RING	1					
33	4174542	プ ラグ	PLUG	1					
33A	4506424	・O-リング	・O-RING	1					
34	4157562	エルボ ;S	ELBOW;S	2					
34A	4506424	・O-リング	・O-RING	1					
36	4326485	ホース	HOSE	2					
37	4251920	ホース	HOSE	1					
38	4210356	ホース	HOSE	1					
39	4138938	O-リング	O-RING	4					
40	4187308	O-リング	O-RING	4					
46	9735916	シート;スクリユ	SEAT;SCREW	1	W				
47	4338461	プ レート	PLATE	1	W				
49	4044420	プ ロテクタ	PROTECTOR	5					

ホースラプチャーバルブ配管 (アーム) : 1
 Hose Rupture Valve Pipings (Arm) : 1

適用号機 30001~D94/01
 Serial No.



ホースラップチャームバルブ ハイカン (アーム) :1

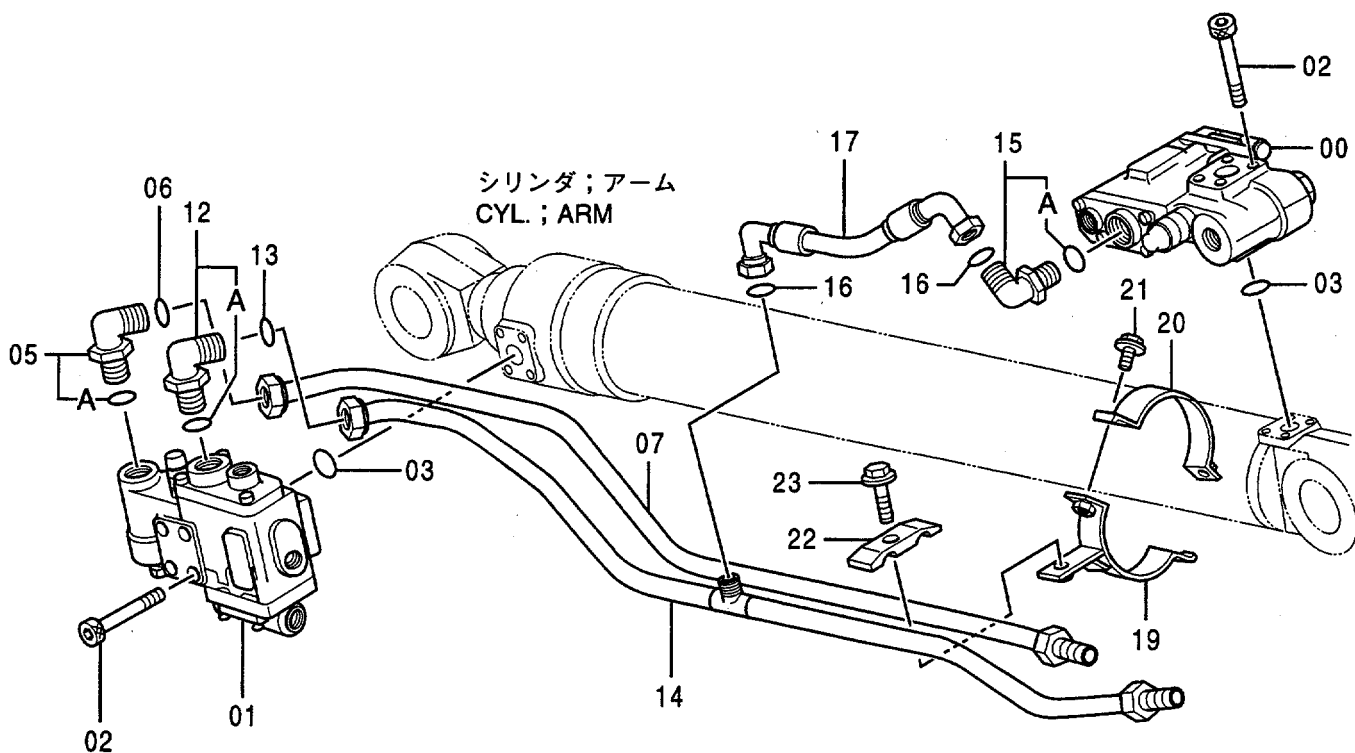
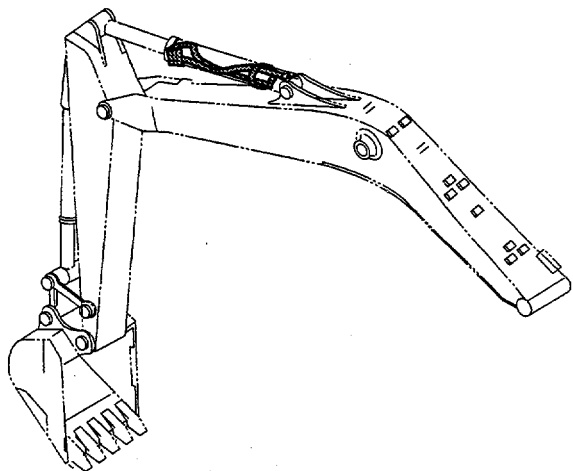
HOSE RUPTURE VALVE PIPINGS (ARM) :1

30001-D94/01

符号 ITEM	部品番号 PART NO.	部品名 PART NAME	or PART NAME CODE	数量 QTY	サービス コード S. C	適用号機 SERIAL NO.	互換性 ICA	代替部品 REPLACEABLE PART	
								部品番号 PART NO.	数量 QTY
00	4263926	バルブ ;ホールド インク	VALVE;HOLDING	1	H				
01	4263927	バルブ ;ホールド インク	VALVE;HOLDING	1	H				
02	M341090	ボルト;ソケット	BOLT;SOCKET	8					
03	A811030	O-リング	O-RING	2					
05	4198799	エルボ ;S	ELBOW;S	1					
05A	4506429	・O-リング	・O-RING	1					
06	4187328	O-リング	O-RING	1					
07	8053753	パイプ	PIPE	1					
12	4189535	アダプタ;S	ADAPTER;S	1					
12A	4506429	・O-リング	・O-RING	1					
13	4187328	O-リング	O-RING	1					
14	8053754	パイプ	PIPE	1					
15	4189537	アダプタ;S	ADAPTER;S	1					
15A	4506429	・O-リング	・O-RING	1					
16	4187308	O-リング	O-RING	2					
17	4250896	ホース	HOSE	1					
19	8053740	クランプ	CLAMP	1					
20	9739016	クランプ	CLAMP	1					
21	J011035	ボルト;セムス	BOLT;SEMS	2					
22	4189859	クランプ ;パイプ	CLAMP;PIPE	1					
23	J011265	ボルト;セムス	BOLT;SEMS	1					

ホースラプチャーバルブ配管 (アーム) : 1 Hose Rupture Valve Pipings (Arm) : 1

適用号機 D94/02~
Serial No.



ホースラプチャバールブ ハイカン (アーム) :1

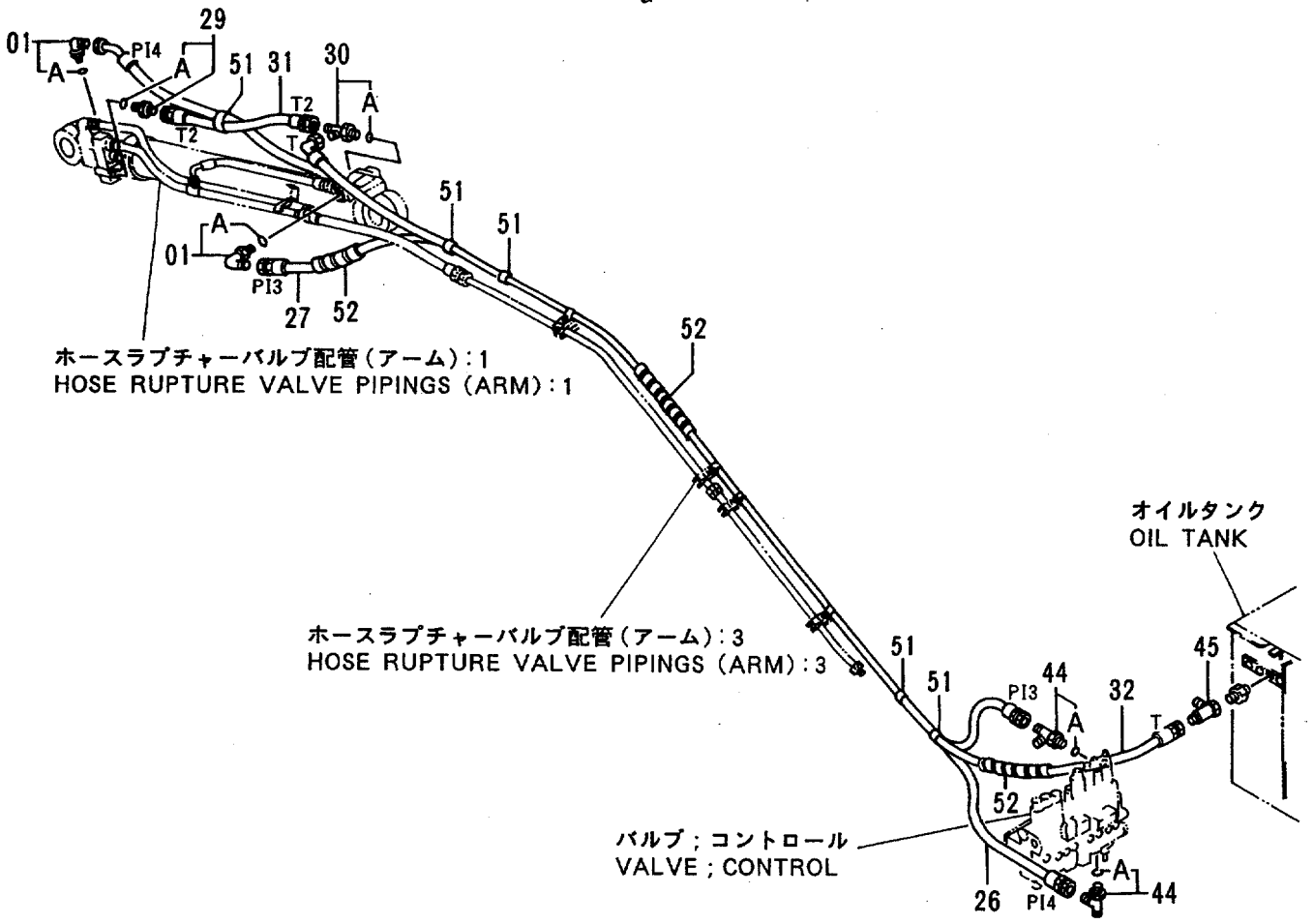
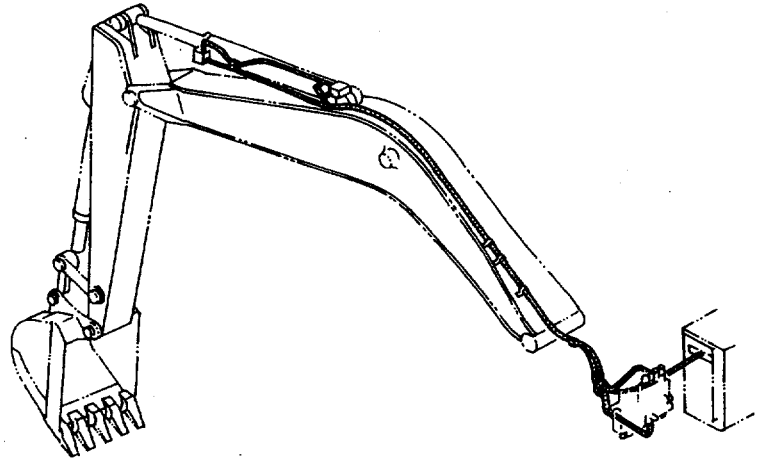
HOSE RUPTURE VALVE PIPINGS (ARM) :1

D94/02-

符号 ITEM	部品番号 PART NO.	部品名 PART NAME	or PART NAME CODE	数量 Q'TY	サービス コード S.C	適用号機 SERIAL NO.	互換性 ICA	代替部品 REPLACEABLE PART	
								部品番号 PART NO.	数量 Q'TY
00	4311301	バルブ;ホルディング	VALVE;HOLDING	1	H				
01	4311302	バルブ;ホルディング	VALVE;HOLDING	1	H				
02	M341001	ボルト;ソケット	BOLT;SOCKET	8					
03	A811030	O-リング	O-RING	2					
05	4198799	エルボ;S	ELBOW;S	1					
05A	4506429	・O-リング	・O-RING	1					
06	4187328	O-リング	O-RING	1					
07	8055891	パイプ	PIPE	1					
12	4198799	エルボ;S	ELBOW;S	1					
12A	4506429	・O-リング	・O-RING	1					
13	4187328	O-リング	O-RING	1					
14	7028958	パイプ	PIPE	1					
15	4202113	エルボ;S	ELBOW;S	1					
15A	4506429	・O-リング	・O-RING	1					
16	4187308	O-リング	O-RING	2					
17	4332952	ホース	HOSE	1					
19	8053740	クランプ	CLAMP	1					
20	9739016	クランプ	CLAMP	1					
21	J011035	ボルト;セムス	BOLT;SEMS	2					
22	4189859	クランプ;パイプ	CLAMP;PIPE	1					
23	J011265	ボルト;セムス	BOLT;SEMS	1					

ホースラプチャーバルブ配管 (アーム) : 2 Hose Rupture Valve Pipings (Arm) : 2

適用号機 30001~D94/01
Serial No.



ホースラプチャバルブ ハイカン (アーム) :2

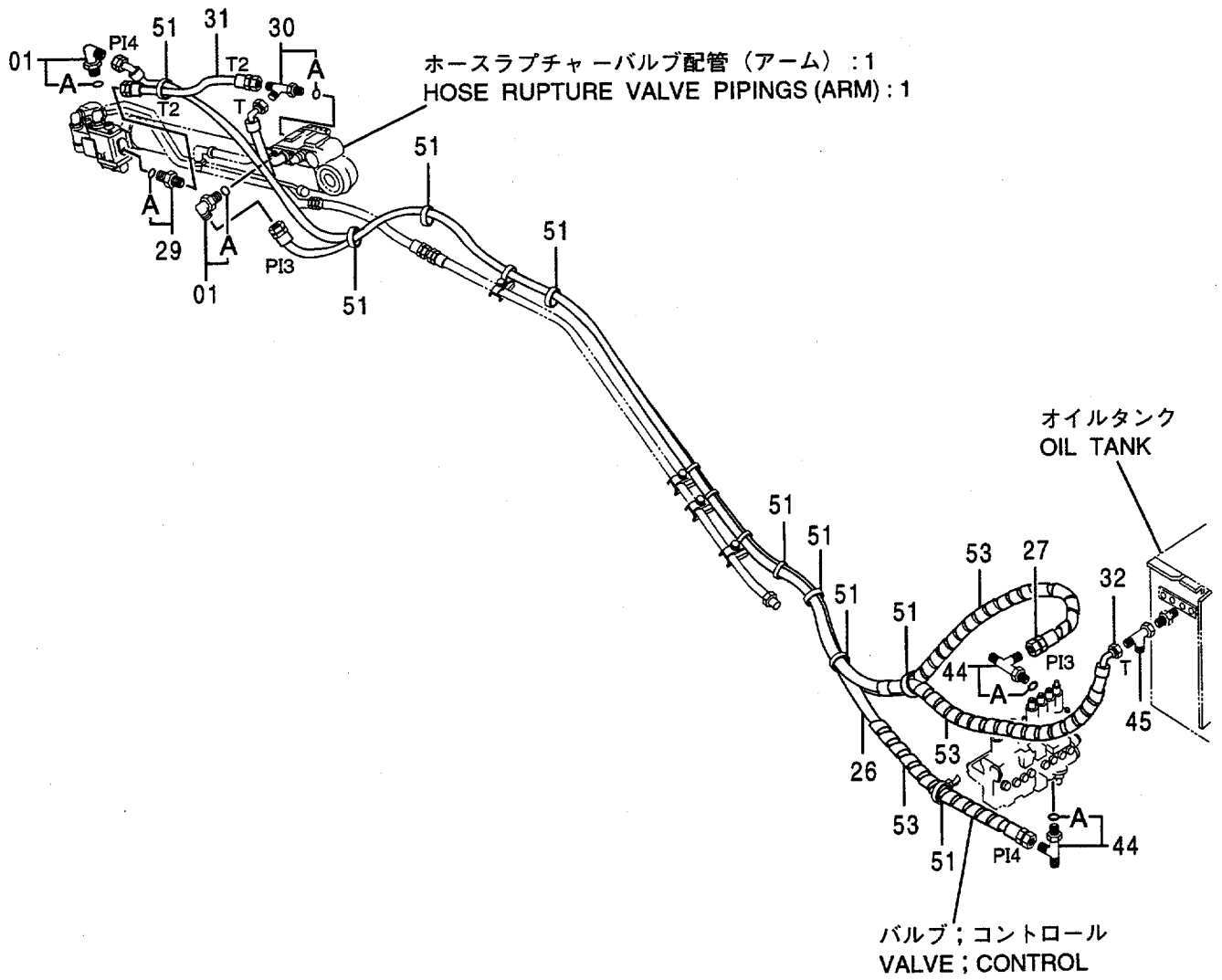
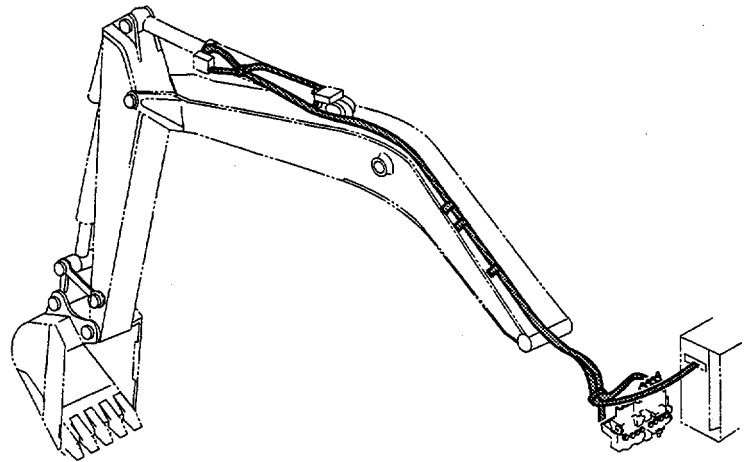
HOSE RUPTURE VALVE PIPINGS (ARM) :2

30001-D94/01

符号 ITEM	部品番号 PART NO.	部品名 PART NAME	or PART NAME CODE	数量 QTY	サービス コード S. C	適用号機 SERIAL NO.	互換性 ICA	代替部品 REPLACEABLE PART	
								部品番号 PART NO.	数量 QTY
01	4154671	エルボ ;S	ELBOW;S	2					
01A	4509180	・O-リング	・O-RING	1					
26	4301060	ホース (PI4)	HOSE (PI4)	1					
27	4301062	ホース (PI3)	HOSE (PI3)	1					
29	4200466	アダプタ ;S	ADAPTER;S	1					
29A	4509180	・O-リング	・O-RING	1					
30	4205363	チー ;S	TEE;S	1					
30A	4509180	・O-リング	・O-RING	1					
31	4301063	ホース (T2)	HOSE (T2)	1					
32	4301064	ホース (T)	HOSE (T)	1					
44	4205363	チー ;S	TEE;S	2					
44A	4509180	・O-リング	・O-RING	1					
45	4246672	ユニオン ;M	UNION;M	1					
51	4055312	クリップ ;バンド	CLIP;BAND	5					
52	4233527	プロテクタ	PROTECTOR	3					

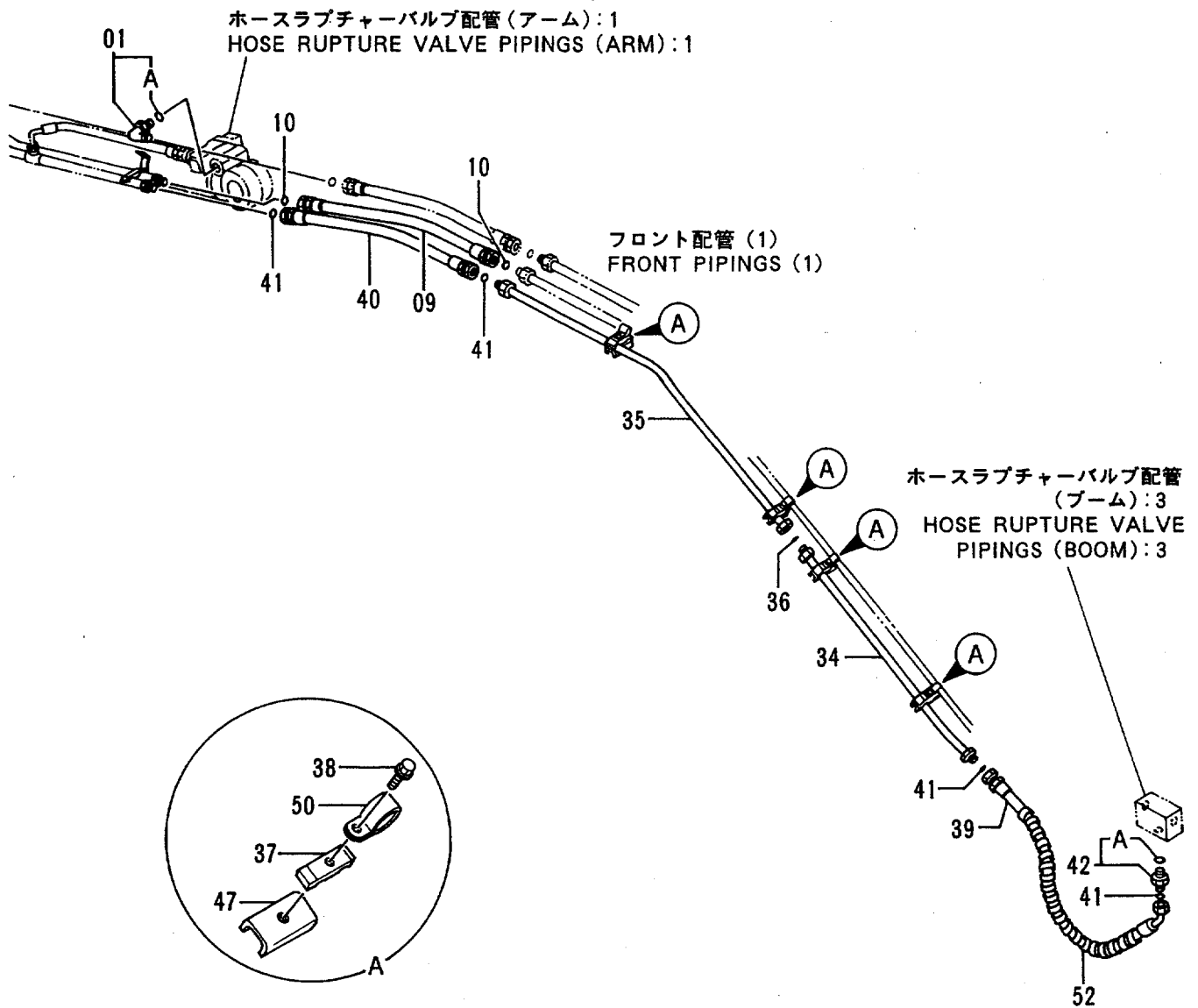
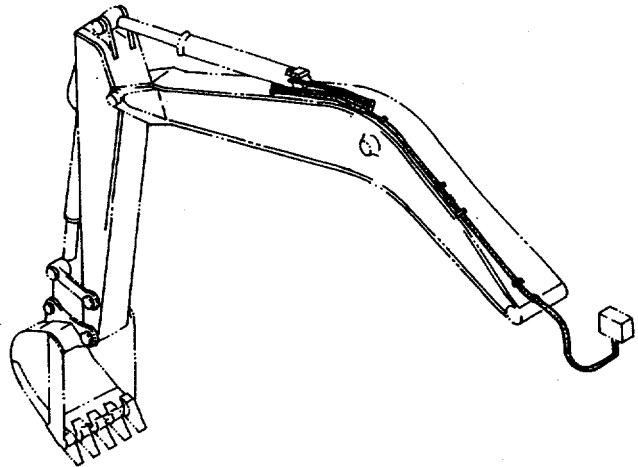
ホースラプチャーバルブ配管 (アーム) : 2 Hose Rupture Valve Pipings (Arm) : 2

適用号機 D94/02~
Serial No.



ホースラプチャーバルブ配管 (アーム) : 3 Hose Rupture Valve Pipings (Arm) : 3

適用号機 30001~D94/01
Serial No.



ホースラプチャーバルブ ハイカン (アーム) :3

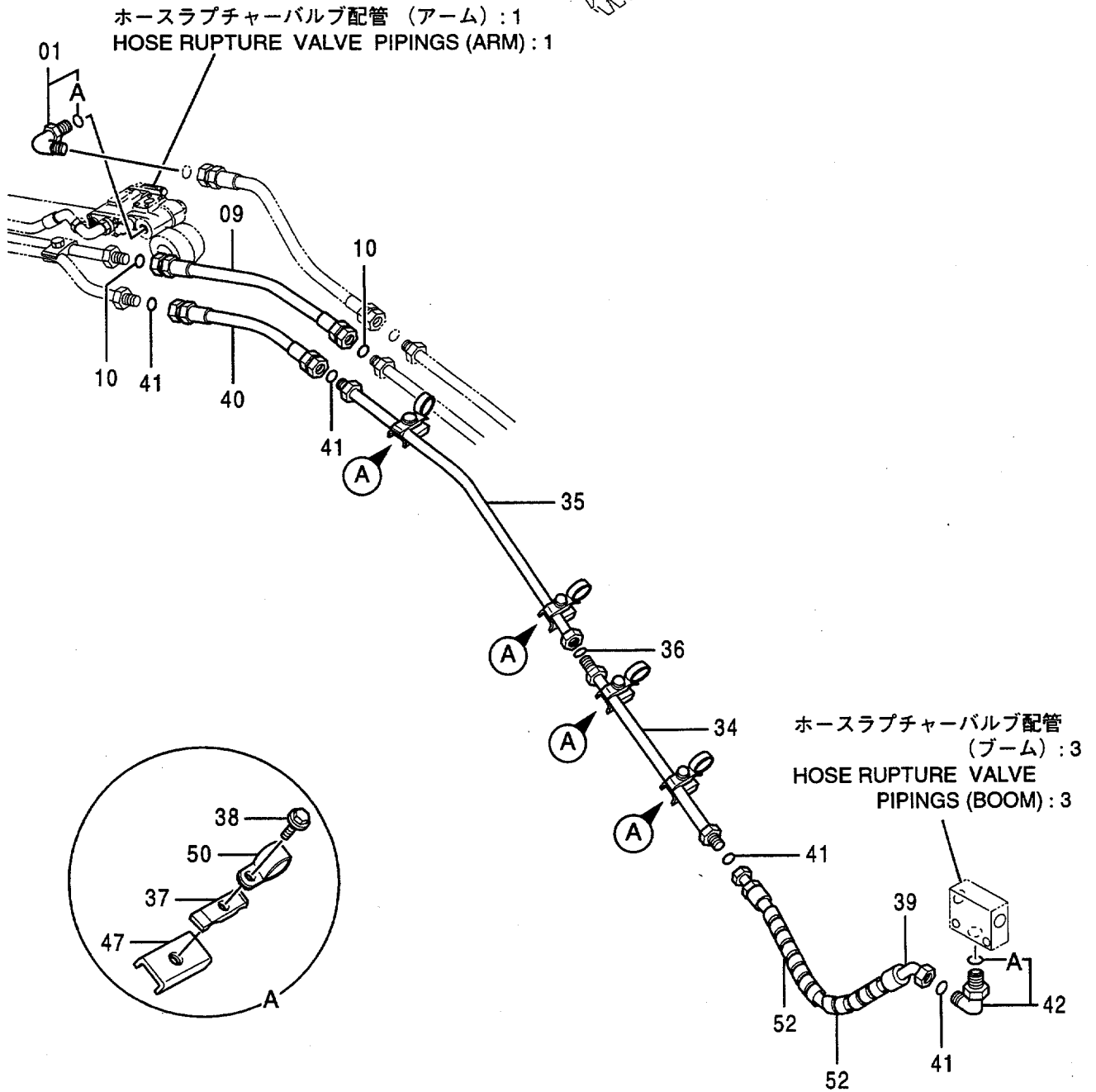
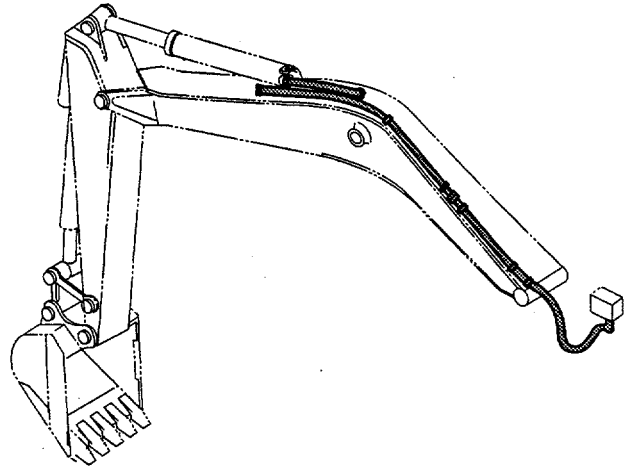
HOSE RUPTURE VALVE PIPINGS (ARM) :3

30001-D94/01

符号 ITEM	部品番号 PART NO.	部品名 PART NAME	or PART NAME CODE	数量 Q'TY	サービス コード S.C	適用号機 SERIAL NO.	互換性 ICA	代替部品 REPLACEABLE PART	
								部品番号 PART NO.	数量 Q'TY
01	4202113	エルボ ;S	ELBOW;S	1					
01A	4506429	・O-リング	・O-RING	1					
09	4273356	ホース	HOSE	1					
10	4187308	O-リング	O-RING	2					
34	9739017	パイプ	PIPE	1					
35	8053739	パイプ	PIPE	1					
36	4187328	O-リング	O-RING	1					
37	4141806	クランプ ;パイプ	CLAMP;PIPE	4					
38	J011260	ボルト;セムス	BOLT;SEMS	4					
39	4298425	ホース	HOSE	1					
40	4301059	ホース	HOSE	1					
41	4187308	O-リング	O-RING	4					
42	4189619	アダプタ;S	ADAPTER;S	1					
42A	4506424	・O-リング	・O-RING	1					
47	9735916	シート;スクリュー	SEAT;SCREW	4	W				
50	4190264	クリップ	CLIP	4					
52	4133527	プロテクタ	PROTECTOR	2					

ホースラプチャーバルブ配管 (アーム) : 3
 Hose Rupture Valve Pipings (Arm) : 3

適用号機 D94/02~
 Serial No.



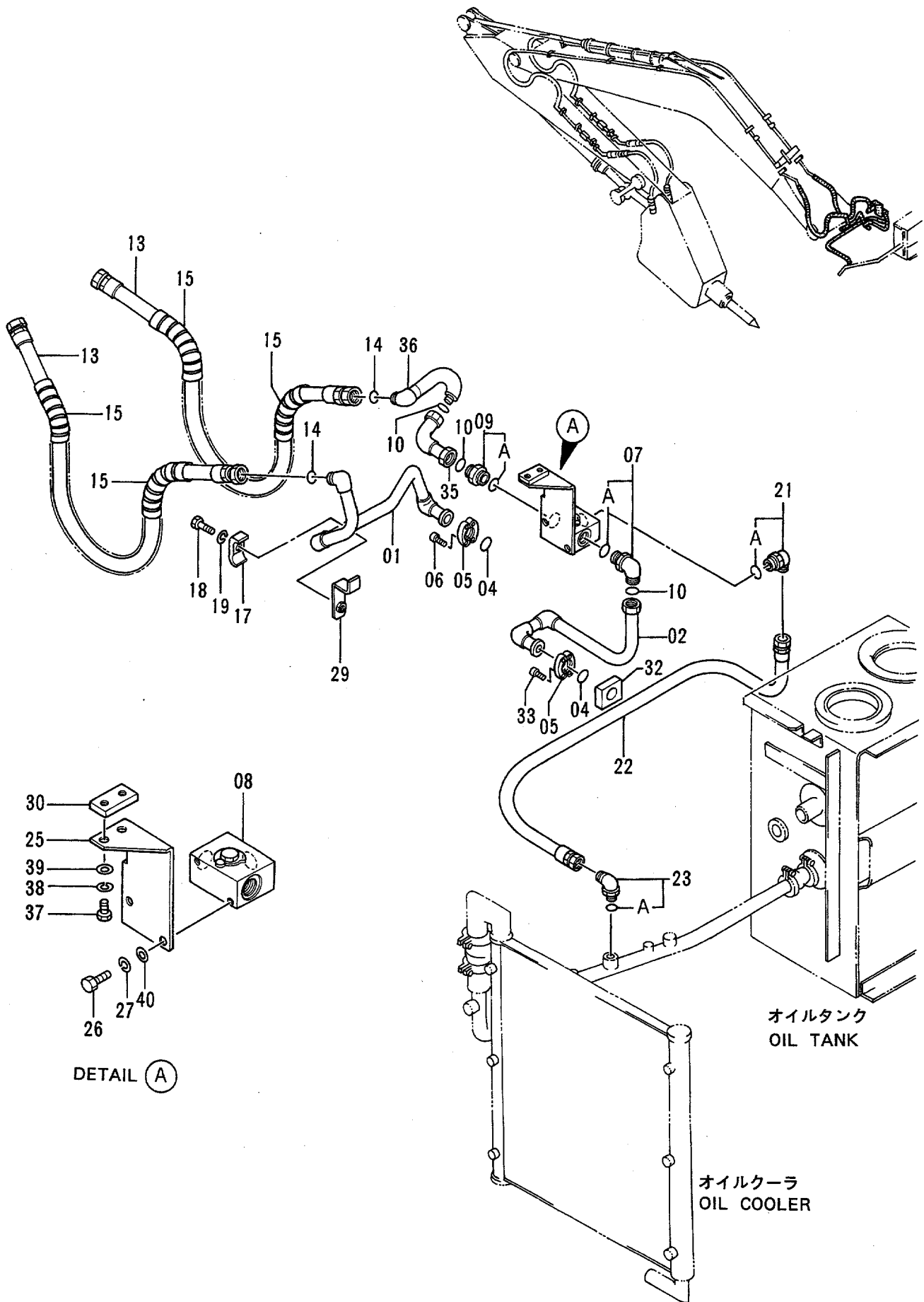
ホースラプチャーバルブ 1/2インチ (アーム) :3

HOSE RUPTURE VALVE PIPINGS (ARM) :3

D94/02-

符号 ITEM	部品番号 PART NO.	部品名 PART NAME	or PART NAME CODE	数量 Q'TY	サービス コード S. C	適用号機 SERIAL NO.	互換性 ICA	代替部品 REPLACEABLE PART	
								部品番号 PART NO.	数量 Q'TY
01	4202113	エルボ ;S	ELBOW;S	1					
01A	4506429	・O-リング	・O-RING	1					
09	4273356	ホース	HOSE	1					
10	4187308	O-リング	O-RING	2					
34	9739017	パイプ	PIPE	1					
35	8053739	パイプ	PIPE	1					
36	4187328	O-リング	O-RING	1					
37	4141806	クランプ ;パイプ	CLAMP;PIPE	4					
38	J011260	ボルト ;セムス	BOLT;SEMS	4					
39	4330789	ホース	HOSE	1					
40	4332951	ホース	HOSE	1					
41	4187308	O-リング	O-RING	4					
42	4157562	エルボ ;S	ELBOW;S	1					
42A	4506424	・O-リング	・O-RING	1					
47	9735916	シート ;スクリュー	SEAT;SCREW	4					
50	4190264	クリップ	CLIP	4					
52	4044420	プロテクタ	PROTECTOR	1					

ブレーカ & クラッシャ用本体配管 Main Pipings For Breaker & Crasher



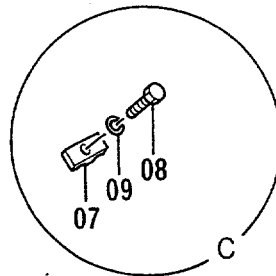
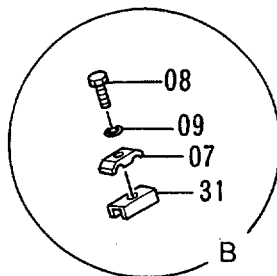
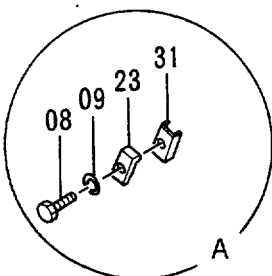
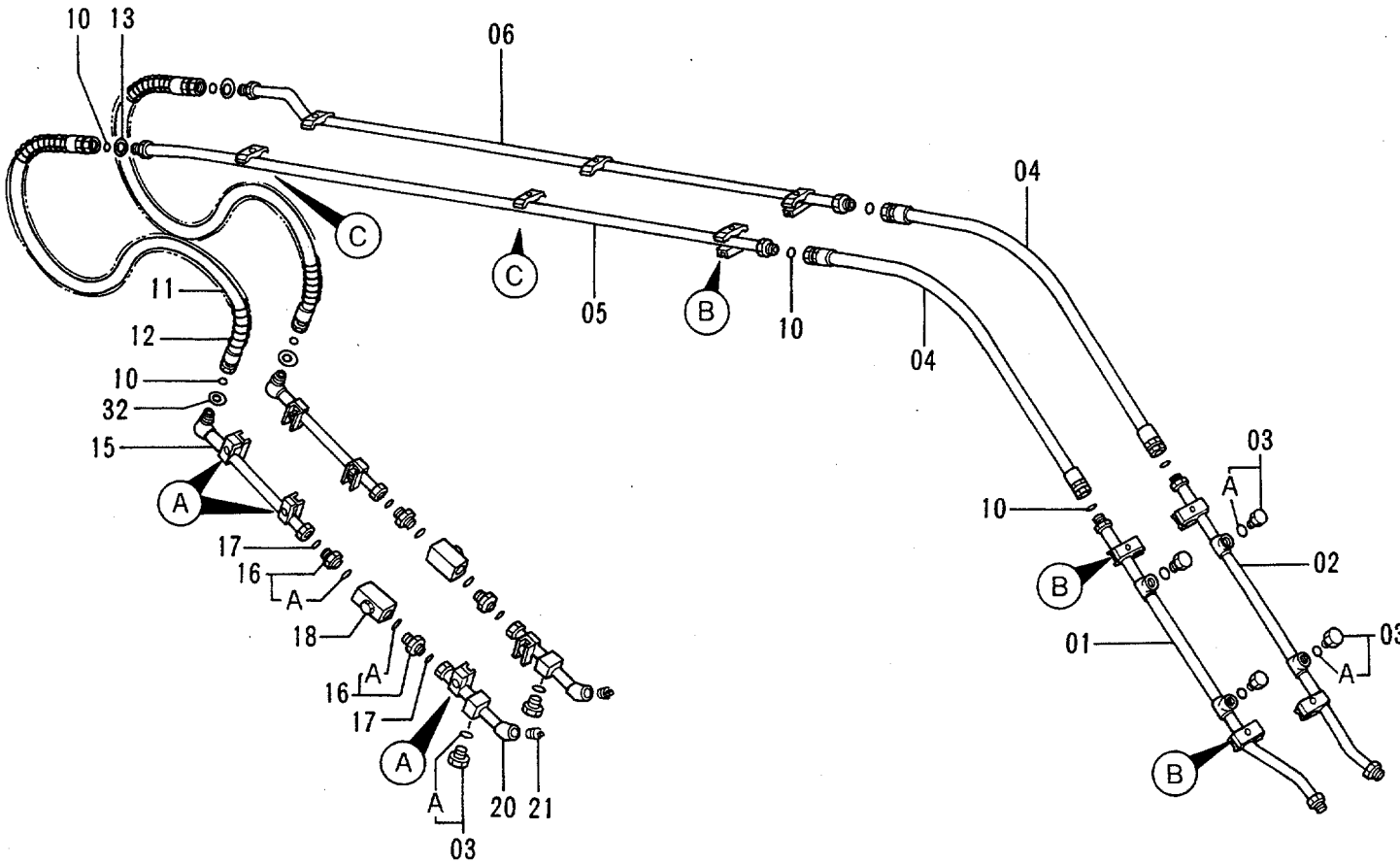
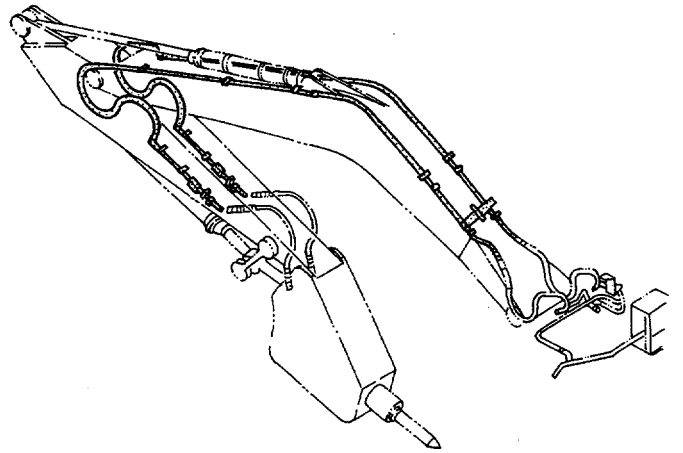
ブレーカ & クラツシヤヨウ ホンタイ ハイカン

MAIN PIPINGS FOR BREAKER & CRUSHER

30001-

符号 ITEM	部品番号 PART NO.	部品名 PART NAME	or PART NAME CODE	数量 QTY	サービス コード S. C	適用号機 SERIAL NO.	互換性 ICA	代替部品 REPLACEABLE PART	
								部品番号 PART NO.	数量 QTY
01	8052259	パイプ	PIPE	1					
02	8052517	パイプ	PIPE	1					
04	971489	O-リング	O-RING	2					
05	986910	フランジ ; スプリット	FLANGE ; SPLIT	4					
06	M341030	ボルト ; ソケット	BOLT ; SOCKET	4					
07	4198799	エルボ ; S	ELBOW ; S	1					
07A	4506429	・O-リング	O-RING	1					
08	4261540	バルブ	VALVE	1					
09	4189535	アダプタ ; S	ADAPTER ; S	1					
09A	4506429	・O-リング	O-RING	1					
10	4187328	O-リング	O-RING	3					
13	4259445	ホース	HOSE	2					
14	4187308	O-リング	O-RING	2					
15	4044420	プロテクタ	PROTECTOR	4					
17	4190126	クランプ ; パイプ	CLAMP ; PIPE	1					
18	J901265	ボルト	BOLT	1					
19	A590912	ワッシャ ; スプリング	WASHER ; SPRING	1					
21	4169596	エルボ ; S	ELBOW ; S	1					
21A	4506429	・O-リング	O-RING	1					
22	4268866	ホース	HOSE	1					
23	4065118	エルボ ; S	ELBOW ; S	1					
23A	4506424	・O-リング	O-RING	1					
25	3058297	ブラケット	BRACKET	1					
26	J901025	ボルト	BOLT	2					
27	A590910	ワッシャ ; スプリング	WASHER ; SPRING	2					
29	9738074	シート ; スクリュー	SEAT ; SCREW	1	W				
30	4285493	シート ; スクリュー	SEAT ; SCREW	1	W				
32	4288139	プレート	PLATE	1					
33	M341056	ボルト ; ソケット	BOLT ; SOCKET	4					
35	9738478	パイプ	PIPE	1					
36	9738479	パイプ	PIPE	1					
37	J901025	ボルト	BOLT	2		-D90/10			
37	J901222	ボルト	BOLT	2		D90/11-			
38	A590910	ワッシャ ; スプリング	WASHER ; SPRING	2		-D90/10			
38	A590912	ワッシャ ; スプリング	WASHER ; SPRING	2		D90/11-			
39	A590112	ワッシャ ; プレーン	WASHER ; PLANE	2		D90/11-			
40	A590110	ワッシャ ; プレーン	WASHER ; PLANE	2		D90/11-			

ブレーカ & クラッシャ用フロント配管 Front Pipings For Breaker & Crasher

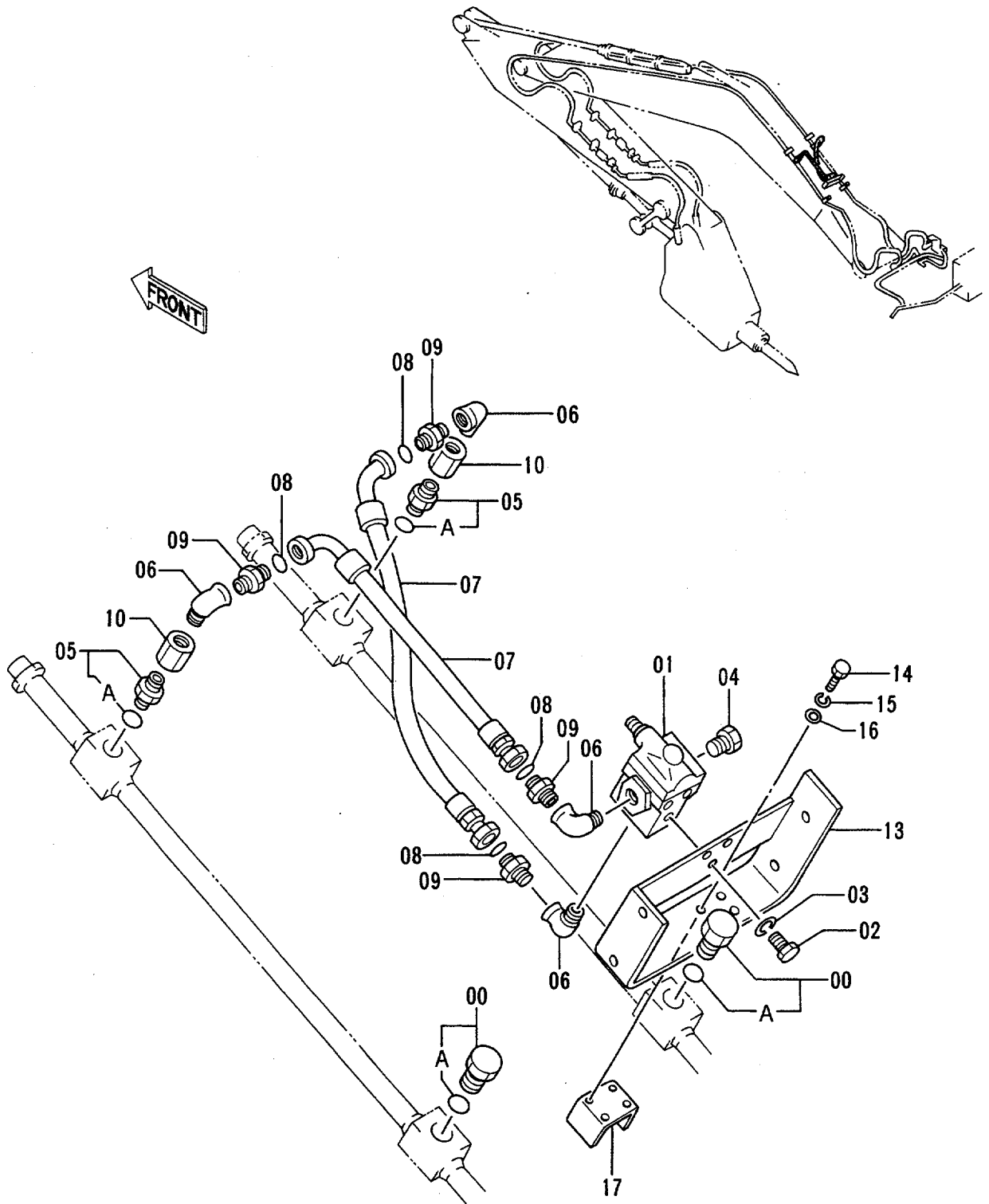


ブレーカ & クラツシヤヨウ フロント ハイカン
FRONT PIPINGS FOR BREAKER & CRUSHER

30001-

符号 ITEM	部品番号 PART NO.	部品名 PART NAME	or PART NAME CODE	数量 Q'TY	サービス コード S. C	適用号機 SERIAL NO.	互換性 ICA	代替部品 REPLACEABLE PART	
								部品番号 PART NO.	数量 Q'TY
01	8053170	パイプ	PIPE	1					
02	8053171	パイプ	PIPE	1					
03	4174542	プラグ	PLUG	6					
03A	4506424	・O-リング	・O-RING	1					
04	4259445	ホース	HOSE	2					
05	8053172	パイプ	PIPE	1					
06	8053173	パイプ	PIPE	1					
07	4141806	クランプ ;パイプ	CLAMP;PIPE	10					
08	J901265	ボルト	BOLT	16		-D90/10			
08	J901260	ボルト	BOLT	16		D90/11-			
09	A590912	ワツシヤ;スプリング	WASHER;SPRING	16					
10	4187308	O-リング	O-RING	8					
11	4229841	ホース	HOSE	2					
12	4055191	プロテクタ;ホース	PROTECTOR;HOSE	2					
13	4061743	ワツシヤ	WASHER	2					
15	9738562	パイプ	PIPE	2					
16	4189535	アダプタ;S	ADAPTER;S	4					
16A	4506429	・O-リング	・O-RING	1					
17	4187328	O-リング	O-RING	4					
18	4287720	バルブ ;ストップ	VALVE;STOP	2					
20	9738509	パイプ	PIPE	2					
21	94-2025	プラグ	PLUG	2					
23	4190126	クランプ ;パイプ	CLAMP;PIPE	6					
31	9738393	シート;スクリュー	SEAT;SCREW	12	W				
32	4061743	ワツシヤ	WASHER	2		-D90/10			
32	4203220	ワツシヤ	WASHER	2		D90/11-			

オカダ/古河ブレーカ用配管 Pipings For OKADA/FURUKAWA Breaker



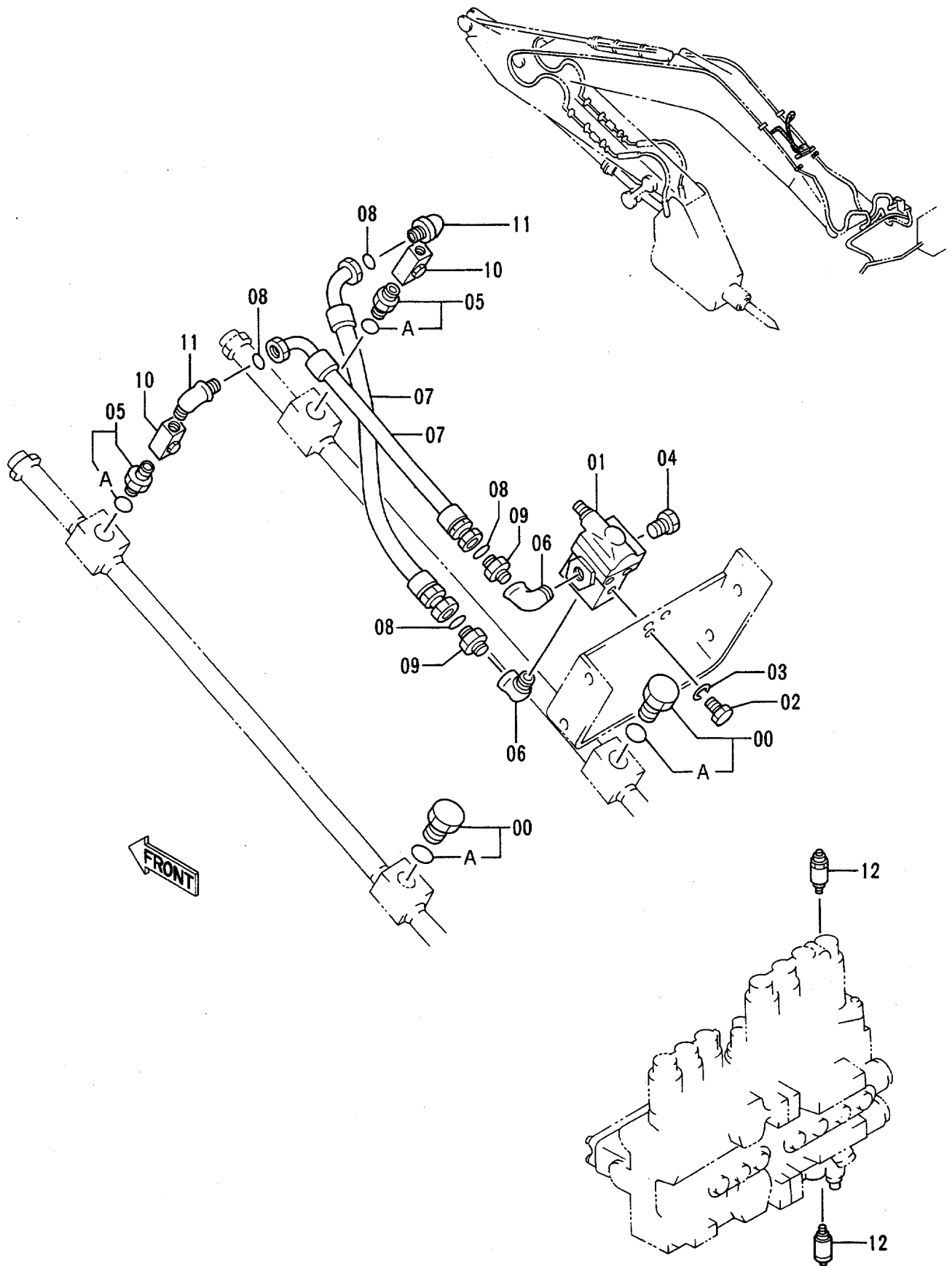
オカダ/フルカワ ブレーカヨウ ハイカン

PIPING FOR OKADA/FURUKAWA BREAKER

30001-

符号 ITEM	部品番号 PART NO.	部品名 PART NAME	or PART NAME CODE	数量 QTY	サービス コード S. C	適用号機 SERIAL NO.	互換性 ICA	代替部品 REPLACEABLE PART	
								部品番号 PART NO.	数量 QTY
00	4174542	プラグ	PLUG	2					
00A	4506424	・O-リング	・O-RING	1					
01	4209158	バルブ ; リリーフ	VALVE ; RELIEF	1					
02	J900820	ボルト	BOLT	3					
03	A590908	ワッシャ ; スプリング	WASHER ; SPRING	3					
04	94-2014	プラグ	PLUG	1					
05	4208243	アダプタ ; S	ADAPTER ; S	2					
05A	4506424	・O-リング	・O-RING	1					
06	94-0633	エルボ ; S	ELBOW ; S	4					
07	4208454	ホース	HOSE	2					
08	4187308	O-リング	O-RING	4					
09	4208967	アダプタ ; S	ADAPTER ; S	4					
10	94-0678	ソケット ; S	SOCKET ; S	2					
13	8052266	ブラケット	BRACKET	1					
14	J901230	ボルト	BOLT	4					
15	A590912	ワッシャ ; スプリング	WASHER ; SPRING	4					
16	A590112	ワッシャ	WASHER	4					
17	4285492	シート ; スクリュー	SEAT ; SCREW	1	W				

オカダ/古河ブレーカ&クラッシャ用配管 Piping For OKADA/FURUKAWA Breaker & Crusher



オカダ / フルカワ ブレーカ & クラツシャヨウ ハイカン

PIPINGS FOR OKADA/FURUKAWA BREAKER & CRUSHER

30001-

符号 ITEM	部品番号 PART NO.	部品名 PART NAME	or PART NAME CODE	数量 QTY	サービス コード S.C	適用号機 SERIAL NO.	互換性 ICA	代替部品 REPLACEABLE PART	
								部品番号 PART NO.	数量 QTY
00	4174542	プラグ	PLUG	2					
00A	4506424	・O-リング	・O-RING	1					
01	4209158	バルブ ; リリーフ	VALVE ; RELIEF	1					
02	J900820	ボルト	BOLT	3					
03	A590908	ワッシャ ; スプリング	WASHER ; SPRING	3					
04	94-2014	プラグ	PLUG	1					
05	4291797	アダプタ ; S	ADAPTER ; S	2					
05A	4506424	・O-リング	・O-RING	1					
06	94-0633	エルボ ; S	ELBOW ; S	2					
07	4208454	ホース	HOSE	2					
08	4187308	O-リング	O-RING	4					
09	4208967	アダプタ ; S	ADAPTER ; S	2					
10	4287720	バルブ ; ストップ	VALVE ; STOP	2					
11	4202113	エルボ ; S	ELBOW ; S	2					
12	4261539	バルブ ; リリーフ	VALVE ; RELIEF	2					