

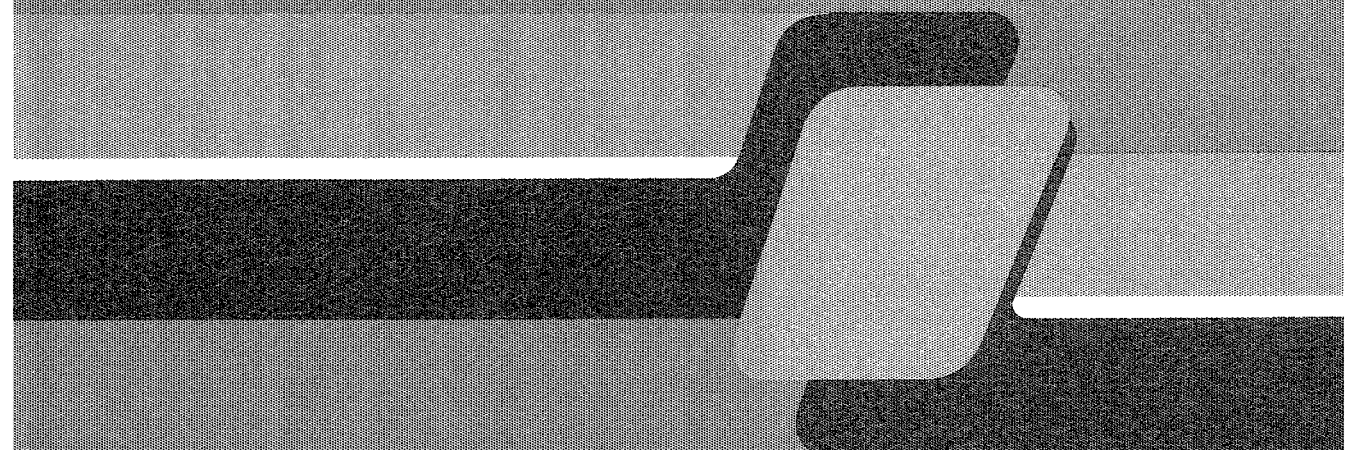
編 番
PART NO.
P12S-1-3

PARTS CATALOG

パーツカタログ

EXC-100E

Excavator

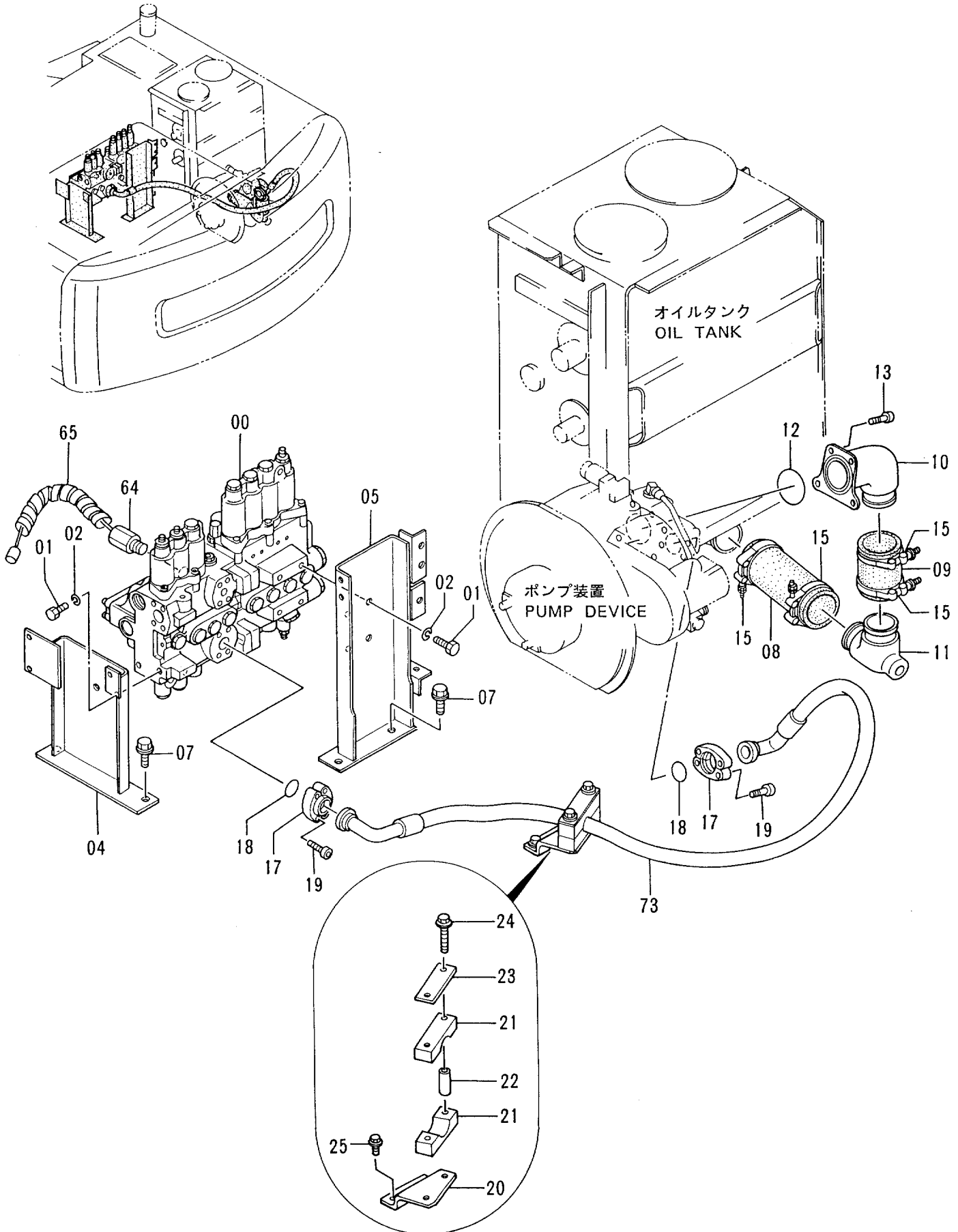


適用号機 35001~
Serial No.

HITACHI

オイルクーラ配管 (1)

OIL COOLER PIPINGS (1)

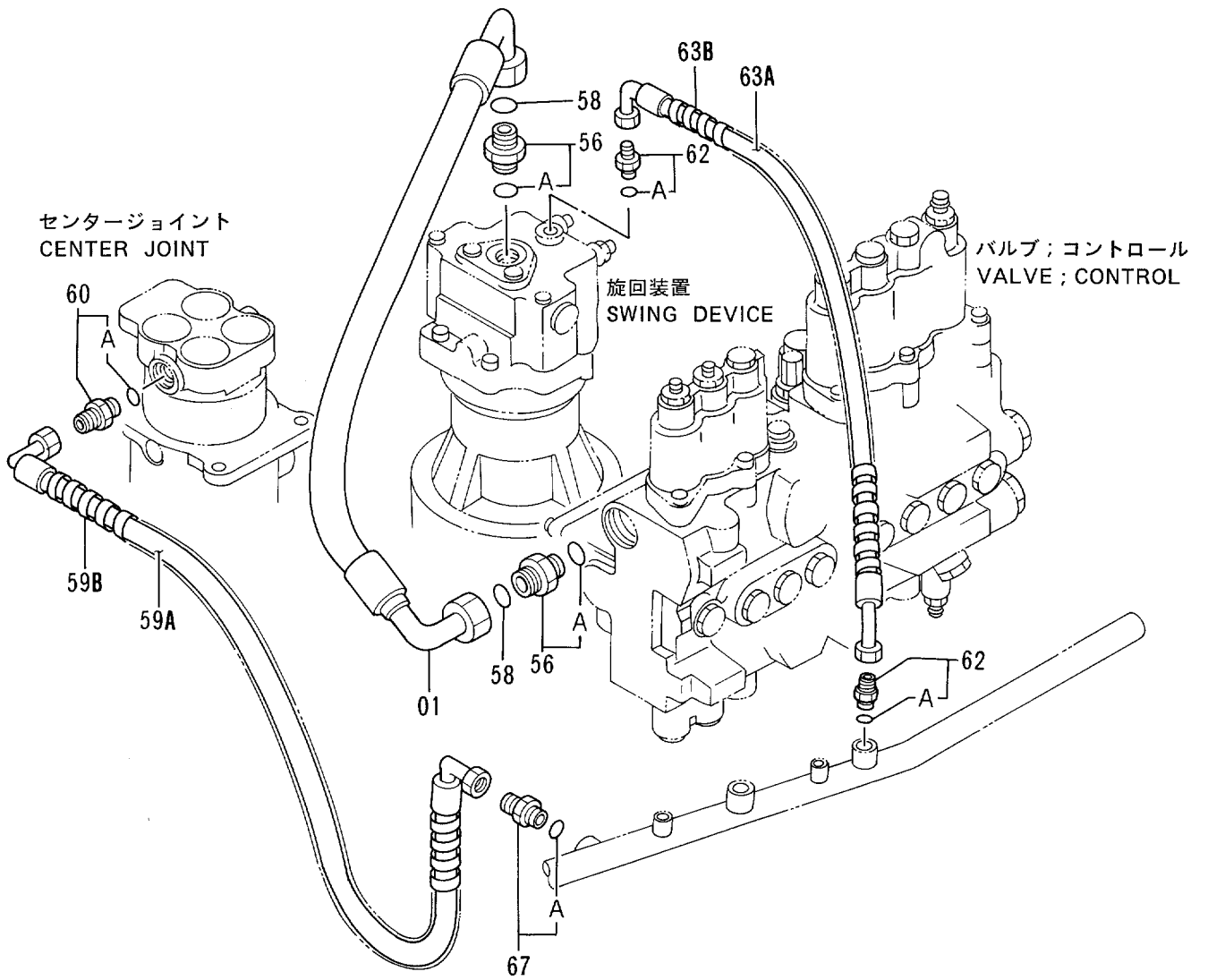
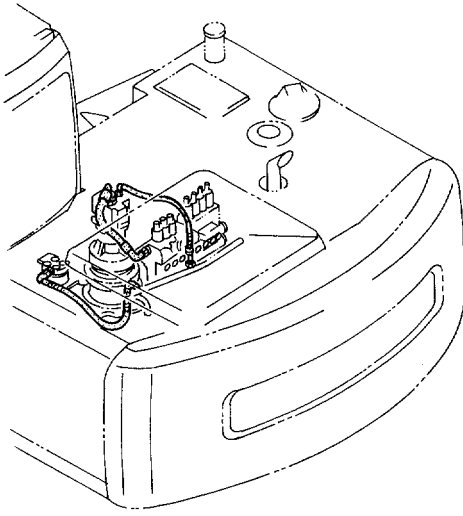


オイルクーラ配管 (1)
OIL COOLER PIPINGS (1)

35001-

符号 ITEM	部品番号 PART NO.	部品名	PART NAME	数量 QTY	サービス コード S.C	適用号機 SERIAL NO.	互換性 ICA	代替部品 REPLACEABLE PART	
								部品番号 PART NO.	数量 QTY
00	4339736	バルブ ; コントロール	VALVE ; CONTROL	1	H				
01	J901430	ボルト	BOLT	6					
02	A590914	ワッシャ ; スプリング	WASHER ; SPRING	6					
04	8049301	ブラケット	BRACKET	1					
05	7023700	ブラケット	BRACKET	1					
07	J021240	ボルト ; セムス	BOLT ; SEMS	4					
08	4276921	ホース ; ラバ-	HOSE ; RUBBER	1		-36327	T	4348418	1
								4282483	2
08	4348418	ホース ; ラバ-	HOSE ; RUBBER	1	#	36328-			
09	4276922	ホース ; ラバ-	HOSE ; RUBBER	1		-36327	T	4348419	1
								4282483	2
09	4348419	ホース ; ラバ-	HOSE ; RUBBER	1	#	36328-			
10	3066335	パイプ ; サクション	PIPE ; SUCTION	1		-36644	Y	3073277	1
10	3073277	パイプ ; サクション	PIPE ; SUCTION	1	#	36645-			
11	3057503	パイプ ; サクション	PIPE ; SUCTION	1		-36582	Y	3073276	1
11	3073276	パイプ ; サクション	PIPE ; SUCTION	1	#	36583-			
12	A811075	O-リング	O-RING	1					
13	M341232	ボルト ; ソケット	BOLT ; SOCKET	4					
15	4263765	クランプ ; ホース	CLAMP ; HOSE	4		-36327			
15	4282483	クランプ ; ホース	CLAMP ; HOSE	4	#	36328-			
17	4085560	フランジ ; スプリット	FLANGE ; SPLIT	4					
18	966993	O-リング	O-RING	2					
19	M341245	ボルト ; ソケット	BOLT ; SOCKET	8					
20	8059308	ブラケット	BRACKET	1					
21	4266480	クランプ	CLAMP	2					
22	4266482	スペーサ	SPACER	2					
23	4336504	プレート	PLATE	1		-35851	Y	4195494	1
23	4195494	プレート	PLATE	1		35852-			
24	J011080	ボルト ; セムス	BOLT ; SEMS	2					
25	J011025	ボルト ; セムス	BOLT ; SEMS	2					
64	9101532	センサー ; DP	SENSOR ; DP	1	H				
65	4276481	プロテクタ	PROTECTOR	1					
73	4323031	ホース	HOSE	1					

オイルクーラ配管 (3) OIL COOLER PIPINGS (3)

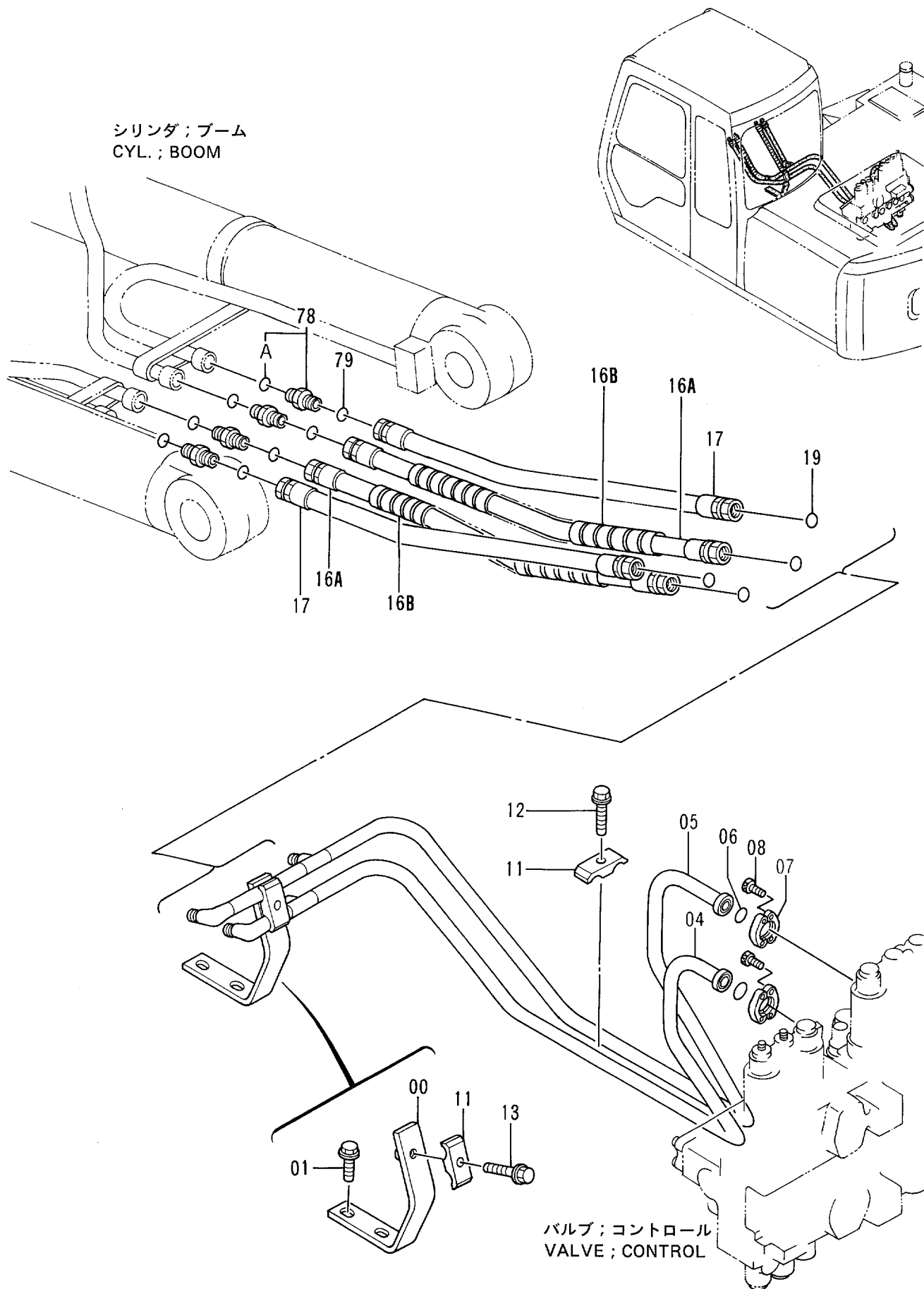


オイルクー配管 (3)
OIL COOLER PIPINGS (3)

35001-

符号 ITEM	部品番号 PART NO.	部 品 名	PART NAME	数量 QTY	サービス コード S.C	適用号機 SERIAL NO.	互換性 ICA	代替部品 REPLACEABLE PART	
								部品番号 PART NO.	数量 QTY
01	4290984	ホース	HOSE	1					
56	4189619	アダプタ;S	ADAPTER;S	2					
56A	4506424	・Oリング	・O-RING	1					
58	4187308	Oリング	O-RING	2					
59A	4283887	ホース;ナイロン	HOSE;NYLON	1					
59B	4044420	プロテクタ	PROTECTOR	1					
60	4221290	アダプタ;S	ADAPTER;S	1					
60A	4509180	・Oリング	・O-RING	1					
62	4200466	アダプタ;S	ADAPTER;S	2					
62A	4509180	・Oリング	・O-RING	1					
63A	4285683	ホース;ナイロン	HOSE;NYLON	1					
63B	4133527	プロテクタ	PROTECTOR	1					
67	4210361	アダプタ;S	ADAPTER;S	1					
67A	4506418	・Oリング	・O-RING	1					

メイン配管 (1) MAIN PIPINGS (1)

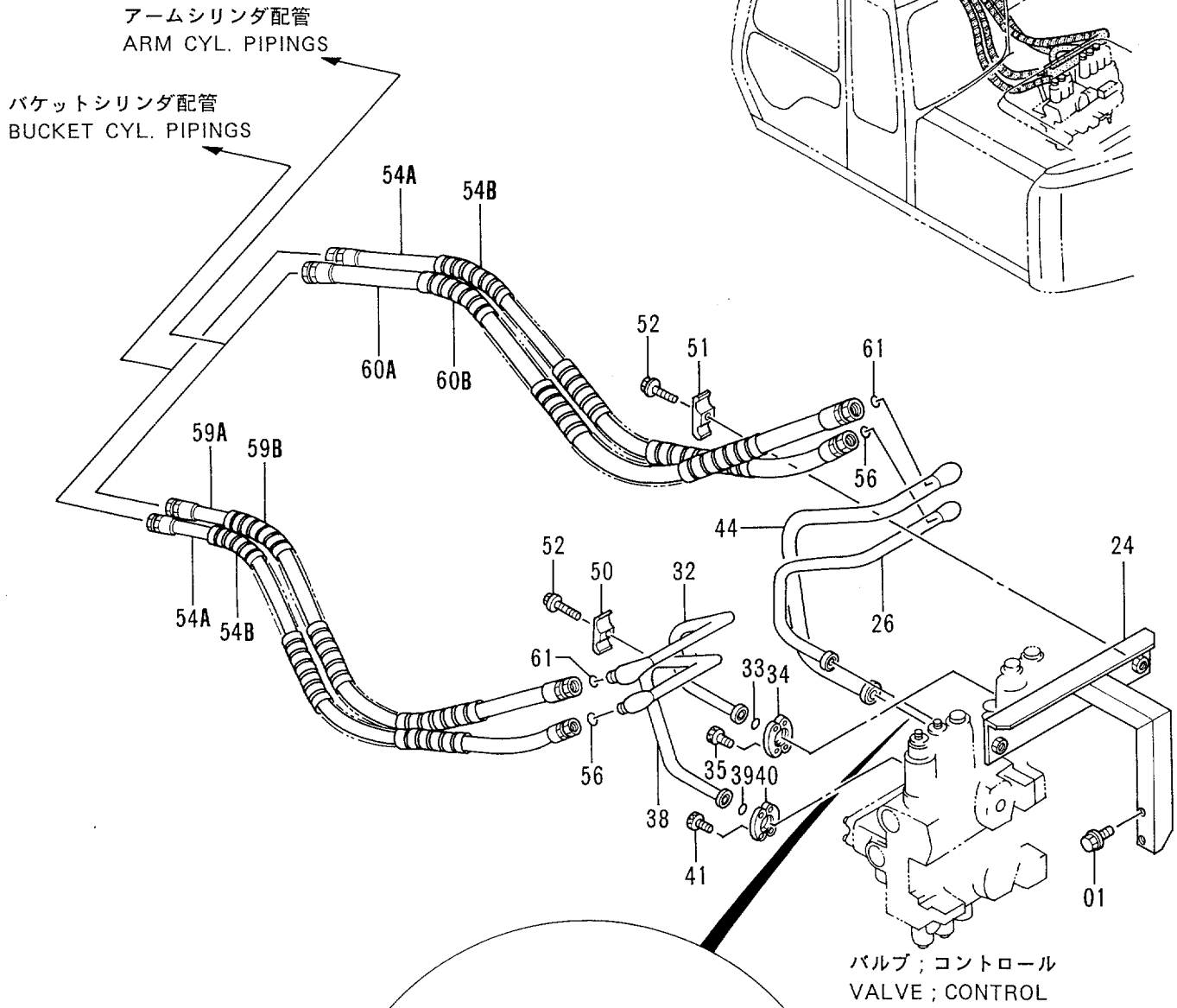


メイン配管 (1)
MAIN PIPINGS (1)

35001-

符号 ITEM	部品番号 PART NO.	部 品 名	PART NAME	数量 QTY	サービス コード S.C	適用号機 SERIAL NO.	互 換 性 ICA	代 替 部 品 REPLACEABLE PART	
								部品番号 PART NO.	数量 QTY
00	9737118	サポ-ト	SUPPORT	1					
01	J021225	ボ-ルト;セムス	BOLT;SEMS	2					
04	8047349	ハ-イブ	PIPE	1		-35806		8060875	1
04	8060875	ハ-イブ	PIPE	1		35807-			
05	8047348	ハ-イブ	PIPE	1		-35806		8060870	1
05	8060870	ハ-イブ	PIPE	1		35807-			
06	4510167	O-リング	O-RING	2					
07	4510173	フランジ ;スフ-リット	FLANGE;SPLIT	4					
08	M340825	ボ-ルト;ソケット	BOLT;SOCKET	8					
11	4189858	クランプ ;ハ-イブ	CLAMP;PIPE	2					
12	J011250	ボ-ルト;セムス	BOLT;SEMS	1					
13	J011260	ボ-ルト;セムス	BOLT;SEMS	1					
16A	4254436	ホ-ス	HOSE	2					
16B	4044420	フ-ロテクタ	PROTECTOR	2					
17	4285464	ホ-ス	HOSE	2					
19	4138938	O-リング	O-RING	4					
78	4189602	アダプタ;S	ADAPTER;S	4					
78A	4506418	-O-リング	-O-RING	1					
79	4138938	O-リング	O-RING	4					

メイン配管 (2) MAIN PIPINGS (2)

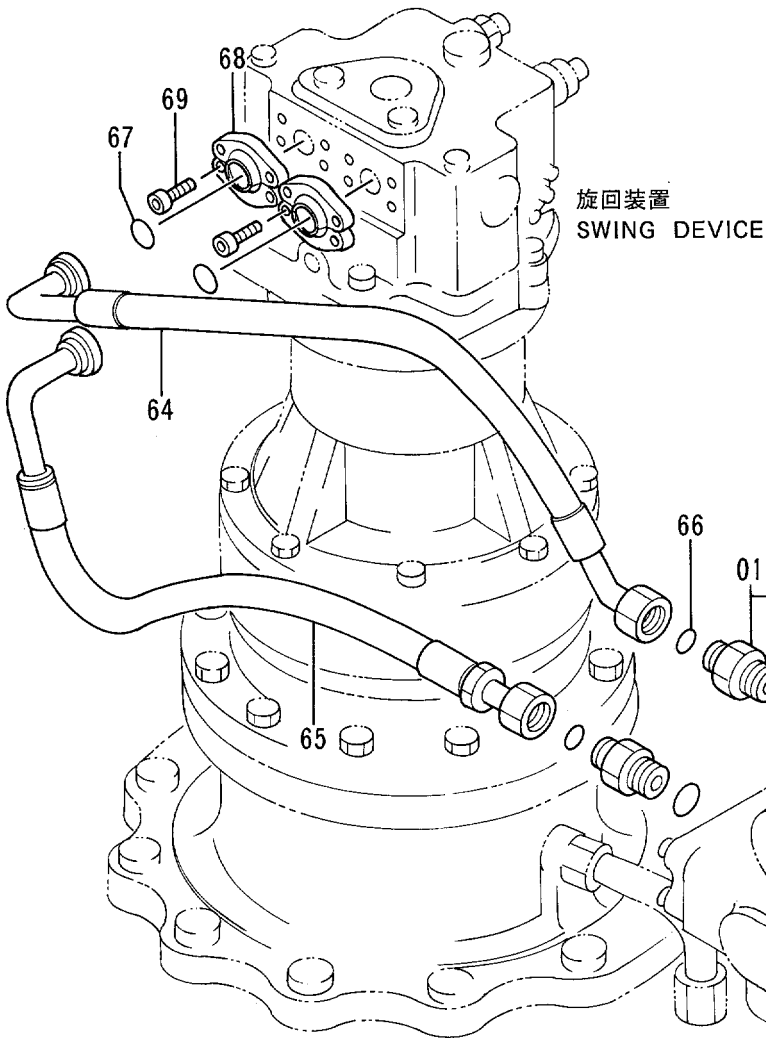
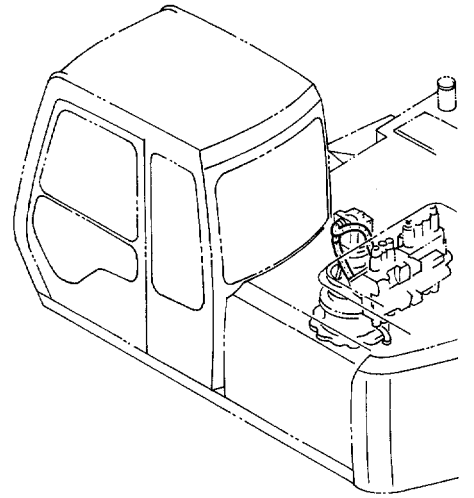


メイン配管 (2)
MAIN PIPINGS (2)

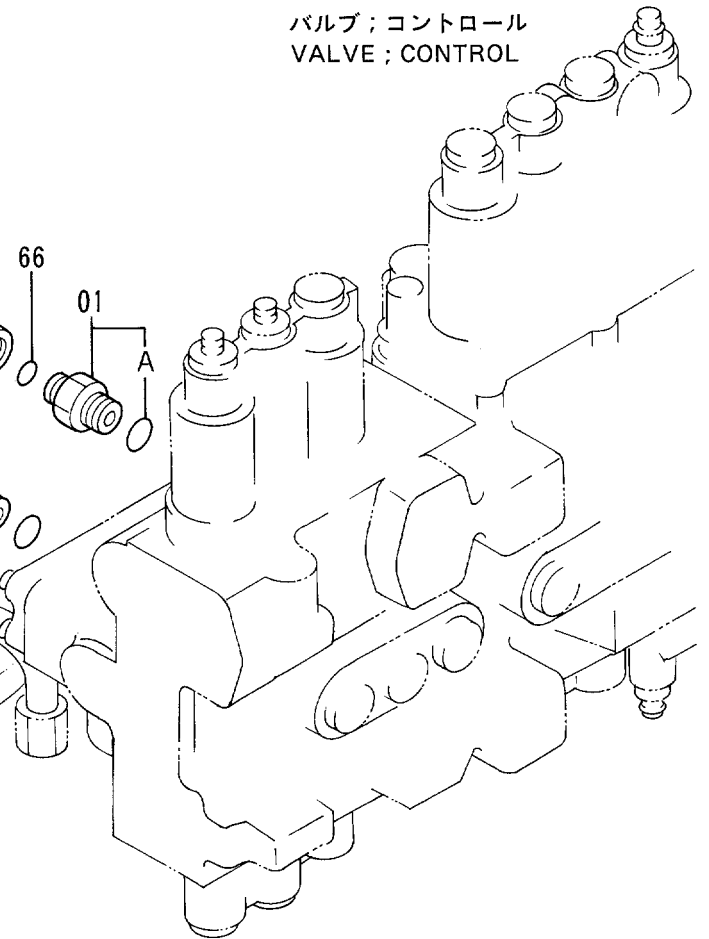
35001-

符号 ITEM	部品番号 PART NO.	部 品 名	PART NAME	数量 QTY	サービス コード S. C	適用号機 SERIAL NO.	互 換 性 ICA	代 替 部 品 REPLACEABLE PART	
								部品番号 PART NO.	数量 QTY
01	J021030	ボルト;セムス	BOLT;SEMS	2					
24	8049612	サポ-ト	SUPPORT	1					
26	8047353	パイプ	PIPE	1					
27	4510167	O-リング	O-RING	1					
28	4510173	フランジ ;スプリット	FLANGE;SPLIT	2					
29	M340825	ボルト;ソケット	BOLT;SOCKET	4					
32	8047351	パイプ	PIPE	1					
33	4510167	O-リング	O-RING	1					
34	4510173	フランジ ;スプリット	FLANGE;SPLIT	2					
35	M340825	ボルト;ソケット	BOLT;SOCKET	4					
38	8047352	パイプ	PIPE	1					
39	4510167	O-リング	O-RING	1					
40	4510173	フランジ ;スプリット	FLANGE;SPLIT	2					
41	M340825	ボルト;ソケット	BOLT;SOCKET	4					
44	8059501	パイプ	PIPE	1					
45	971489	O-リング	O-RING	2					
46	986910	フランジ ;スプリット	FLANGE;SPLIT	2					
47	M341050	ボルト;ソケット	BOLT;SOCKET	4					
50	4189858	クランプ ;パイプ	CLAMP;PIPE	1					
51	4141806	クランプ ;パイプ	CLAMP;PIPE	1					
52	J011255	ボルト;セムス	BOLT;SEMS	2					
54A	4285804	ホース	HOSE	2					
54B	4044420	プロテクタ	PROTECTOR	4					
56	4138938	O-リング	O-RING	2					
59A	4271813	ホース	HOSE	1					
59B	4044420	プロテクタ	PROTECTOR	2					
60A	4265833	ホース	HOSE	1					
60B	4044420	プロテクタ	PROTECTOR	2					
61	4187308	O-リング	O-RING	2					
80	4339754	センサ ;プレッシャ	SENSOR;PRES.	1					
80A	4150302	O-リング	O-RING	1					
81	3067665	フランジ	FLANGE	1					
84	4093624	プラグ	PLUG	1					
84A	957366	O-リング	O-RING	1					

メイン配管 (3)
MAIN PIPINGS (3)



バルブ ; コントロール
VALVE ; CONTROL

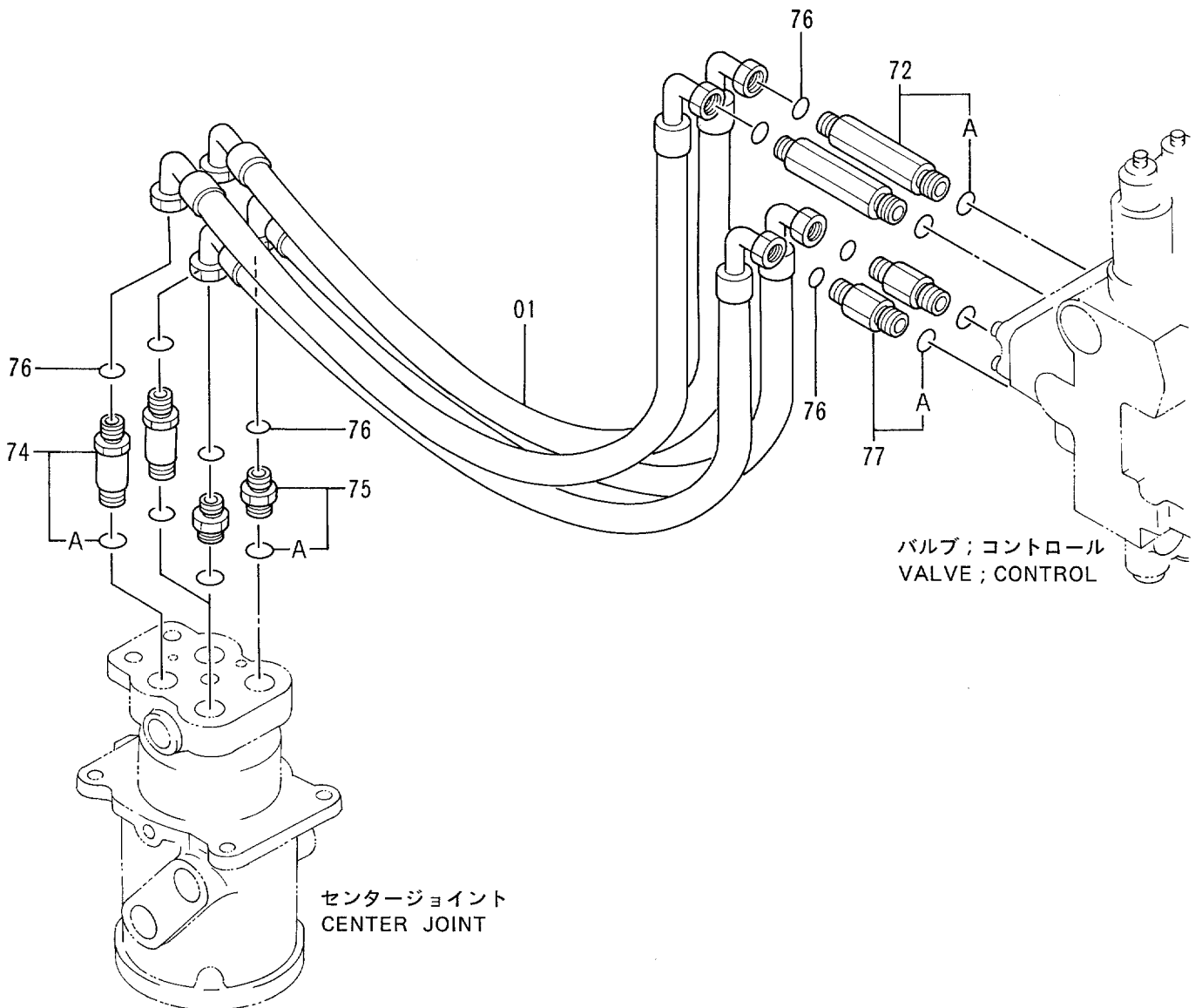
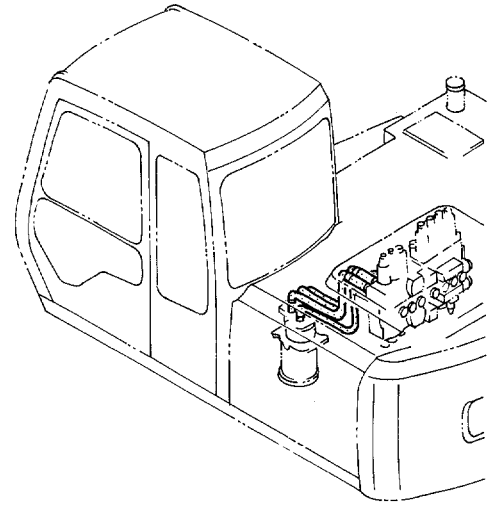


メイン配管 (3)
MAIN PIPINGS (3)

35001-

符号 ITEM	部品番号 PART NO.	部品名	PART NAME	数量 Q'TY	サービス コード S.C	適用号機 SERIAL NO.	互 換 性 ICA	代替部品 REPLACEABLE PART	
								部品番号 PART NO.	数量 Q'TY
01	4251375	アダプタ:S	ADAPTER;S	2					
01A	R26906R	O-リング	O-RING	1					
64	4331612	ホース	HOSE	1					
65	4266909	ホース	HOSE	1					
66	4138938	O-リング	O-RING	2					
67	4510167	O-リング	O-RING	2					
68	4510173	フランジ ;スプリット	FLANGE;SPLIT	4					
69	M340825	ボルト;ソケット	BOLT;SOCKET	8					

メイン配管 (4) MAIN PIPINGS (4)



センタージョイント
CENTER JOINT

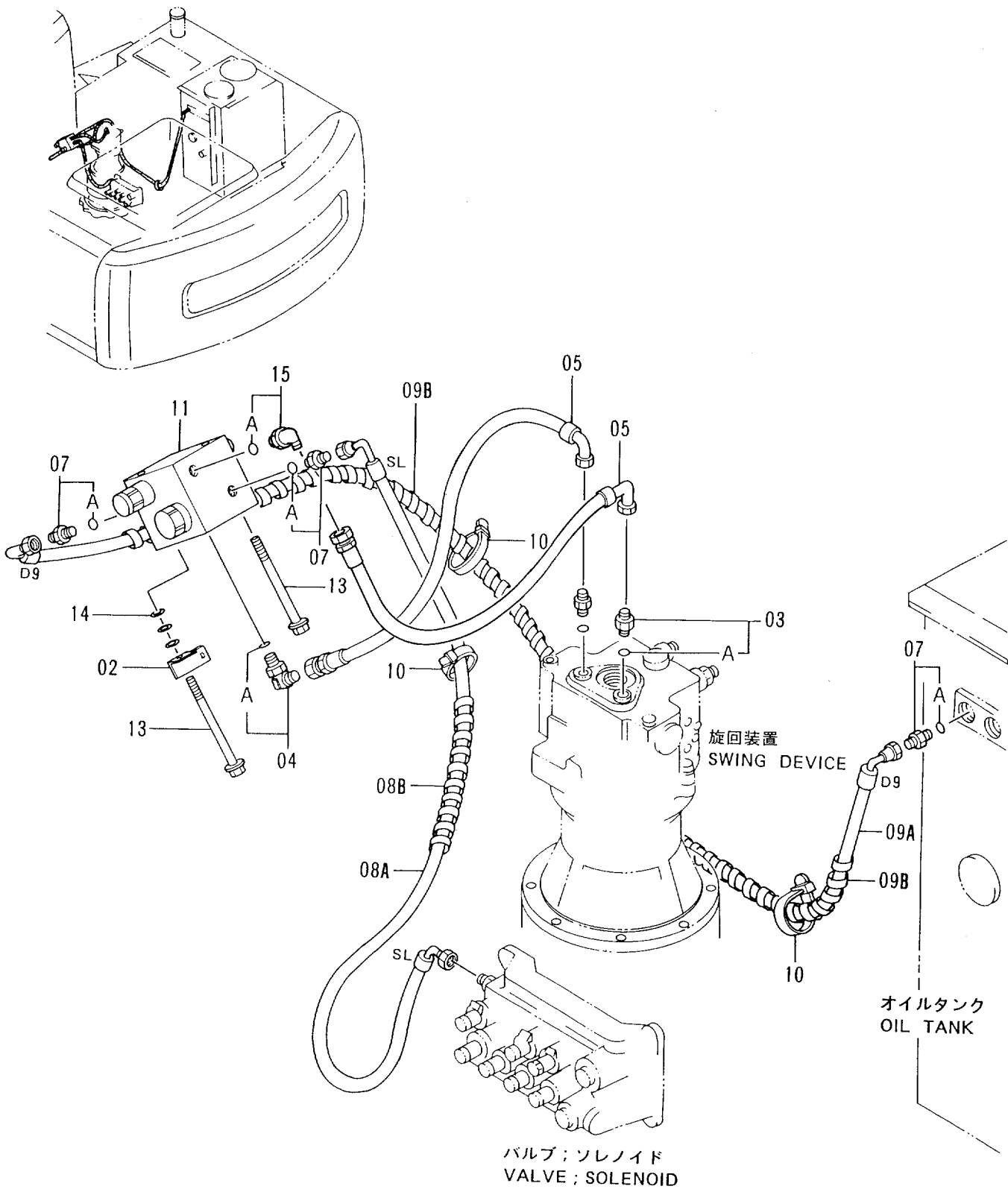
バルブ; コントロール
VALVE; CONTROL

メイン配管 (4)
MAIN PIPINGS (4)

35001-

符号 ITEM	部品番号 PART NO.	部 品 名	PART NAME	数量 QTY	サービス コード S.C	適用号機 SERIAL NO.	互換性 ICA	代替部品 REPLACEABLE PART	
								部品番号 PART NO.	数量 Q'TY
01	4283938	ホース	HOSE	4					
72	4256273	アダプタ;S	ADAPTER;S	2					
72A	R26906R	・O-リング	・O-RING	1					
74	4188625	アダプタ;S	ADAPTER;S	2					
74A	4506424	・O-リング	・O-RING	1					
75	4188623	アダプタ;S	ADAPTER;S	2					
75A	4506424	・O-リング	・O-RING	1					
76	4138938	O-リング	O-RING	8					
77	4285875	アダプタ;S	ADAPTER;S	2					
77A	R26906R	・O-リング	・O-RING	1					

旋回配管 SWING PIPINGS

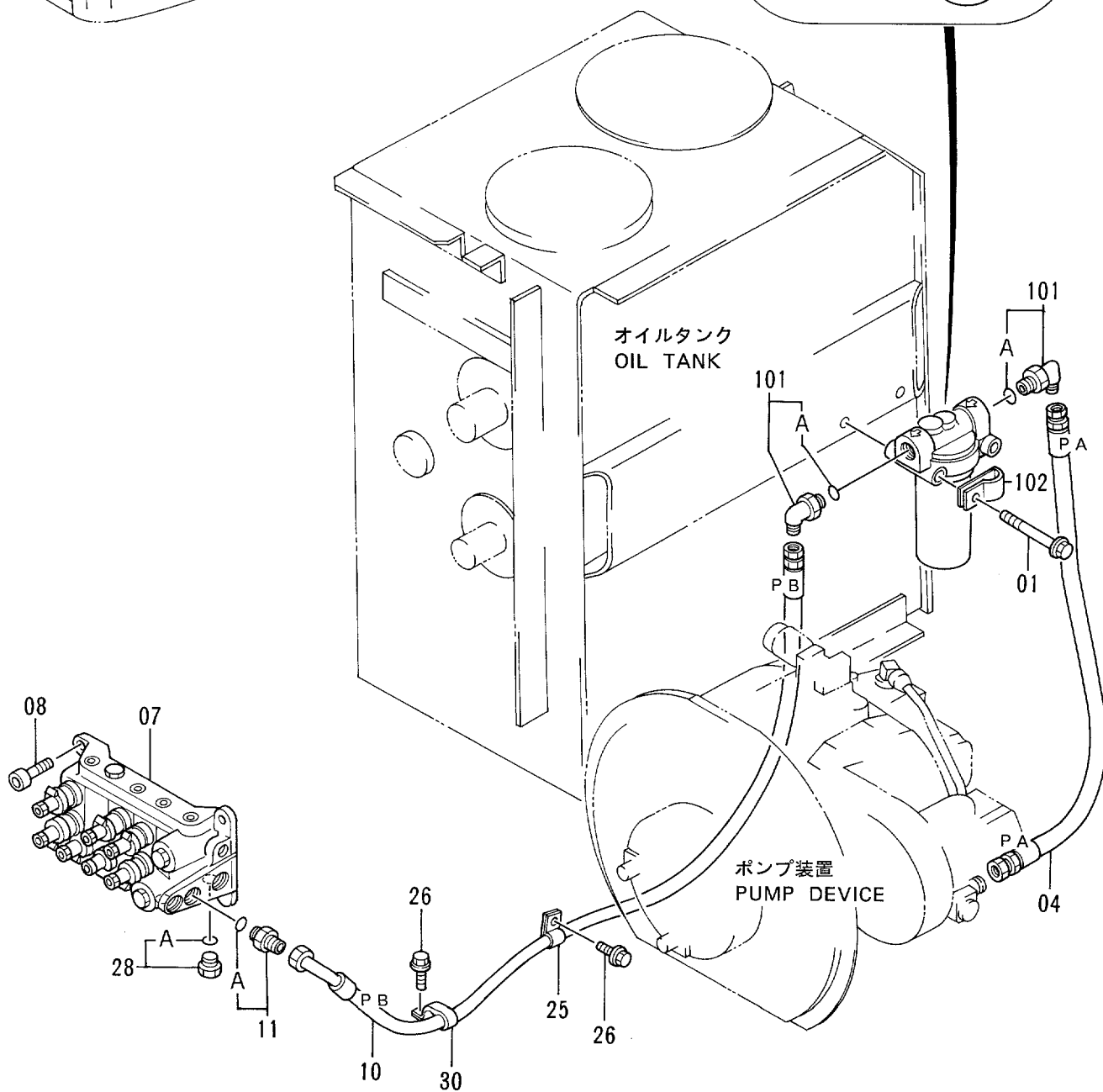
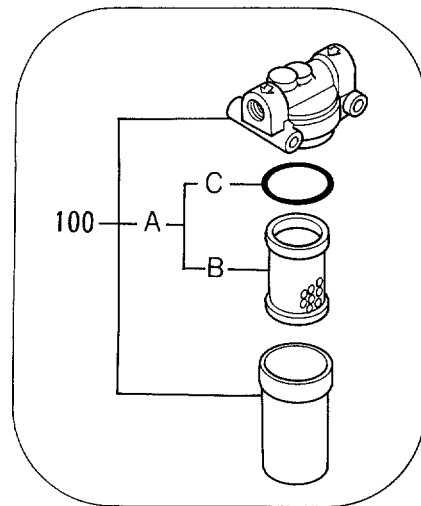
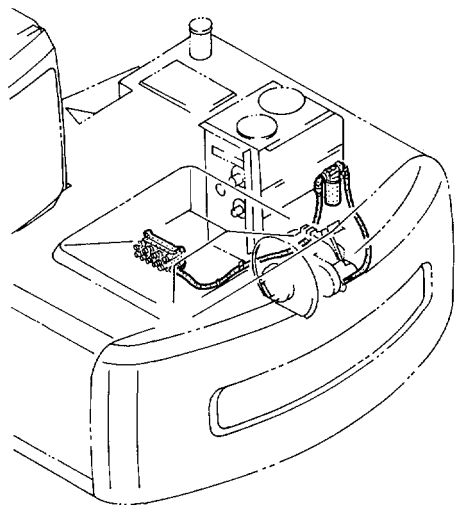


旋回配管
SWING PIPINGS

35001-

符号 ITEM	部品番号 PART NO.	部 品 名	PART NAME	数量 QTY	サービス コード S.C	適用号機 SERIAL NO.	互 換 性 ICA	代 替 部 品 REPLACEABLE PART	
								部品番号 PART NO.	数量 QTY
02	4257159	ブ ラケツト	BRACKET	1					
03	4200465	アダプタ;S	ADAPTER;S	2					
03A	957366	・O-リング	・O-RING	1					
04	4154670	エルボ;S	ELBOW;S	1					
04A	957366	・O-リング	・O-RING	1					
05	4282481	ホース	HOSE	2					
07	4200465	アダプタ;S	ADAPTER;S	3					
07A	957366	・O-リング	・O-RING	1					
08A	4313541	ホース (SL)	HOSE (SL)	1					
08B	4133527	プロテクタ	PROTECTOR	1					
09A	4283948	ホース;ナイロン (D9)	HOSE;NYLON (D9)	1					
09B	4133527	プロテクタ	PROTECTOR	2					
10	4055312	クリップ;バンド	CLIP;BAND	3					
11	4288148	バルブ	VALVE	1	H				
13	J011000	ボルト;セムス	BOLT;SEMS	2					
14	A590110	ワッシャ;プレーン	WASHER;PLANE	3					
15	4193826	エルボ;S	ELBOW;S	1					
15A	957366	・O-リング	・O-RING	1					

パイロット配管 (1-1)
PILOT PIPINGS (1-1)

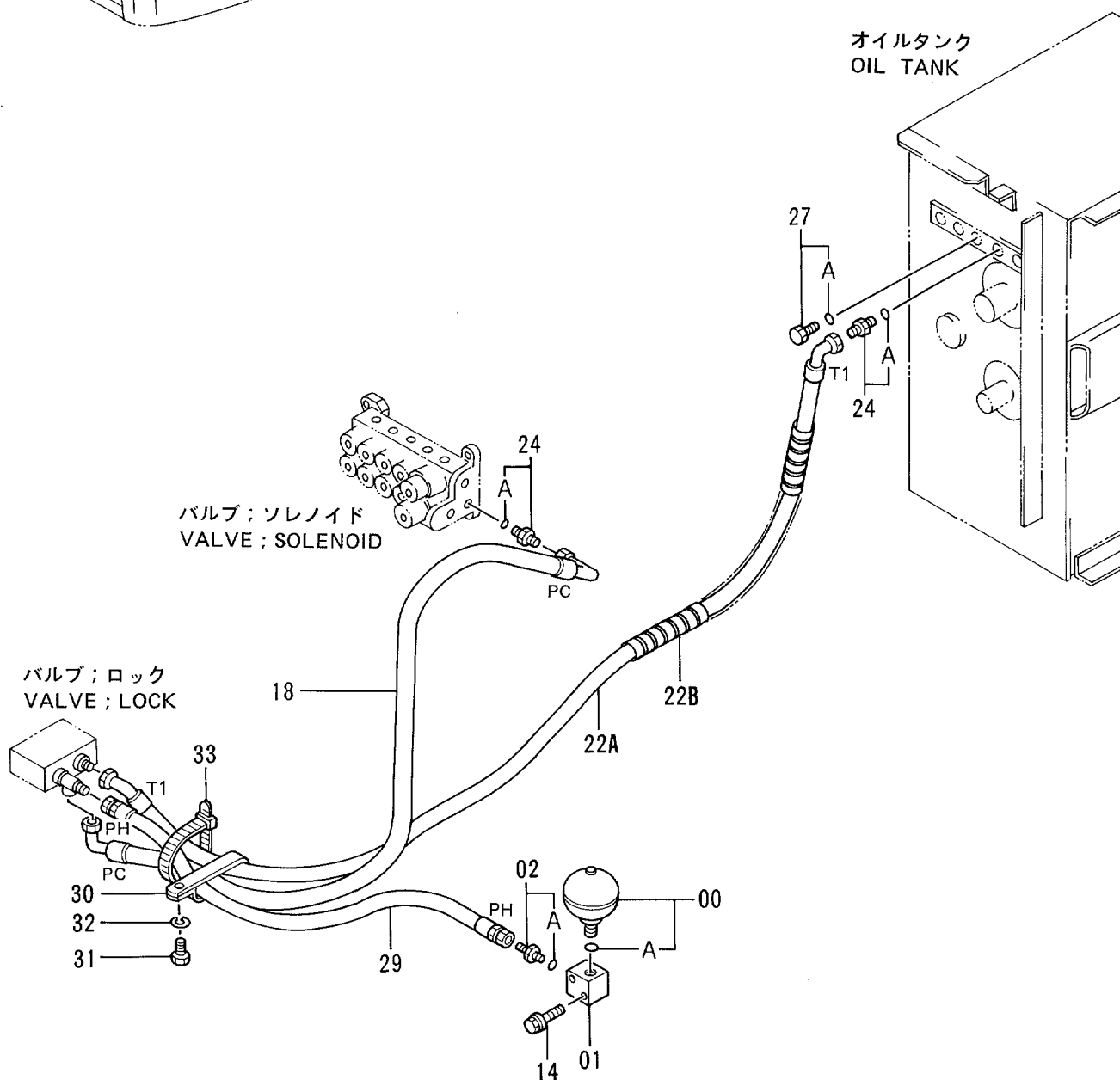
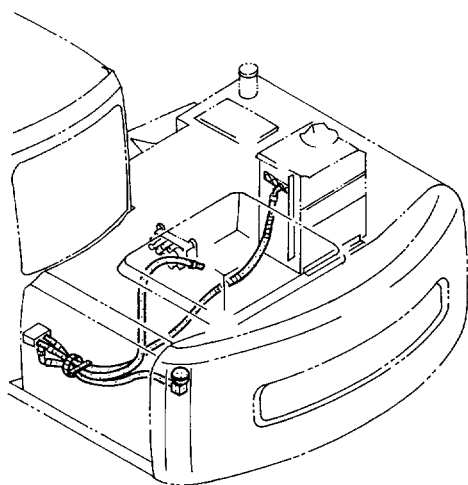


パイロット配管 (1-1)
PILOT PIPINGS (1-1)

35001-

符号 ITEM	部品番号 PART NO.	部 品 名	PART NAME	数量 Q'TY	サービス コード S. C	適用号機 SERIAL NO.	互 換 性 ICA	代 替 部 品 REPLACEABLE PART	
								部品番号 PART NO.	数量 Q'TY
01	J011095	ボルト;セムス	BOLT;SEMS	2					
04	4323030	ホース (PA)	HOSE (PA)	1					
07	4276904	バルブ;ソレノイド	VALVE;SOL.	1	H				
08	M341025	ボルト;ソケット	BOLT;SOCKET	3					
10	4264575	ホース (PB)	HOSE (PB)	1					
11	4210361	アダプタ;S	ADAPTER;S	1					
11A	4506418	・O-リング	・O-RING	1					
25	4190277	クリップ	CLIP	1					
26	J011025	ボルト;セムス	BOLT;SEMS	2					
28	4093624	プラグ	PLUG	1					
28A	957366	・O-リング	・O-RING	1					
30	4190266	クリップ	CLIP	1					
100	4191300	フィルタ;オイル	FILTER;OIL	1					
100A	4207841	・エレメント;オイル	・ELEMENT;OIL	1					
100B	4191301	・エレメント;フィルタ	・ELEMENT;FILTER	1					
100C	A811065	・・O-リング	・・O-RING	1					
101	4154672	エルボ;S	ELBOW;S	2					
101A	4506418	・O-リング	・O-RING	1					
102	4190277	クリップ	CLIP	1					

パイロット配管 (1-2) <STD>
 PILOT PIPINGS (1-2) <STD>

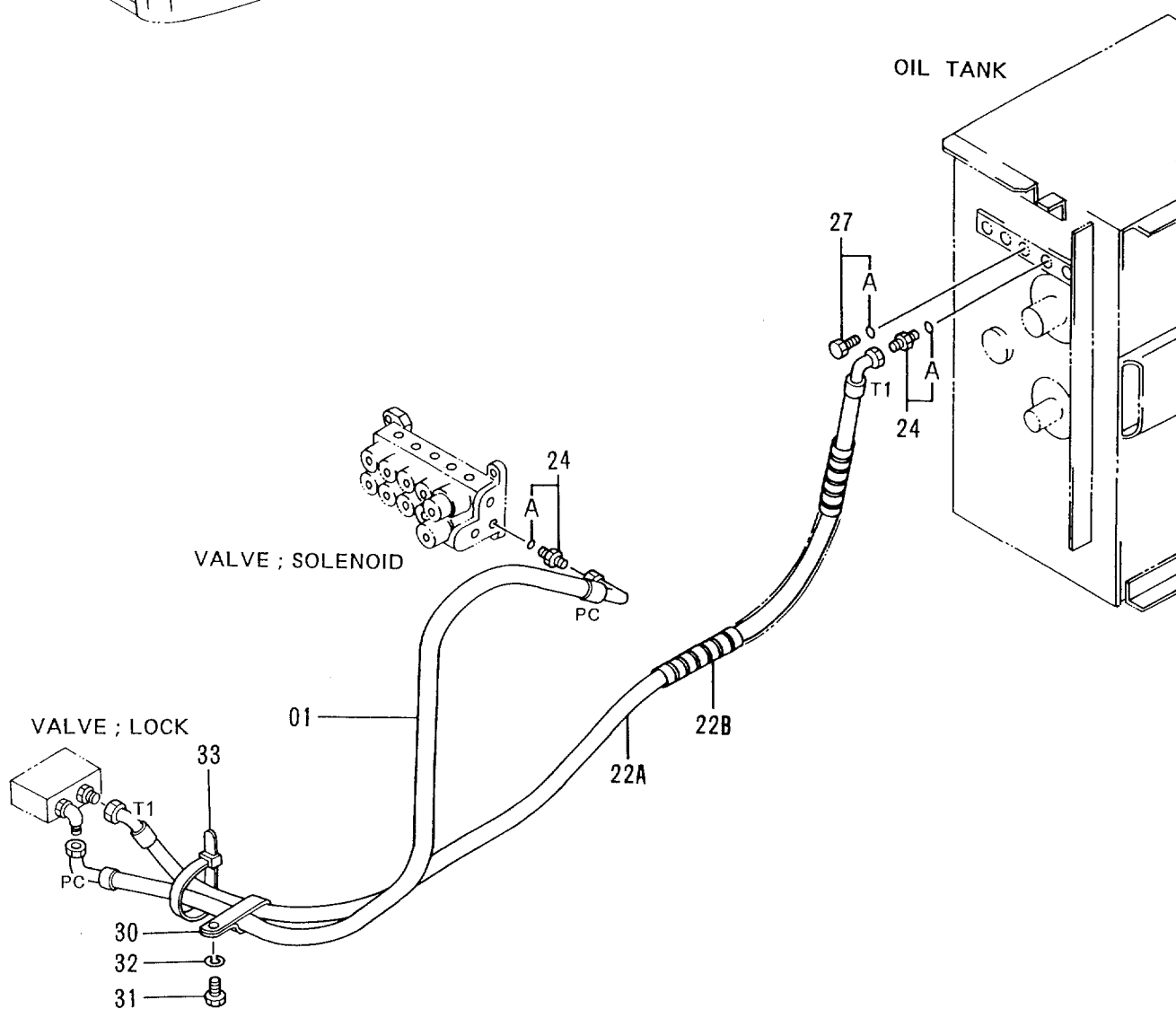
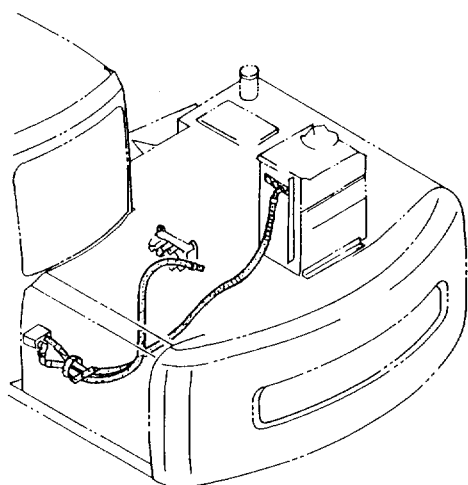


パイロット配管 (1-2) <STD>
PILOT PIPINGS (1-2) <STD>

35001-

符号 ITEM	部品番号 PART NO.	部品名	PART NAME	数量 QTY	サービス コード S.C	適用号機 SERIAL NO.	互換性 ICA	代替部品 REPLACEABLE PART	
								部品番号 PART NO.	数量 QTY
00	4195978	アキュムレータ	ACCUMULATOR	1					
00A	954493	・O-リング	・O-RING	1					
01	3036998	ブロック	BLOCK	1					
02	4200465	アダプタ;S	ADAPTER;S	1					
02A	957366	・O-リング	・O-RING	1					
14	J011060	ボルト;セムス	BOLT;SEMS	2					
18	4320253	ホース (PC)	HOSE (PC)	1					
22A	4283885	ホース;ナイロン (T1)	HOSE;NYLON (T1)	1					
22B	4133527	プロテクタ	PROTECTOR	1					
24	4200466	アダプタ;S	ADAPTER;S	2					
24A	4509180	・O-リング	・O-RING	1					
27	4092534	プラグ	PLUG	1					
27A	4509180	・O-リング	・O-RING	1					
29	4285684	ホース (PH)	HOSE (PH)	1					
30	4190266	クリップ	CLIP	1					
31	J901020	ボルト	BOLT	1					
32	A590910	ワッシャ;スプリング	WASHER;SPRING	1					
33	4055312	クリップ;バンド	CLIP;BAND	1					

パイロット配管 (1-2) <USA>
 PILOT PIPINGS (1-2) <USA>

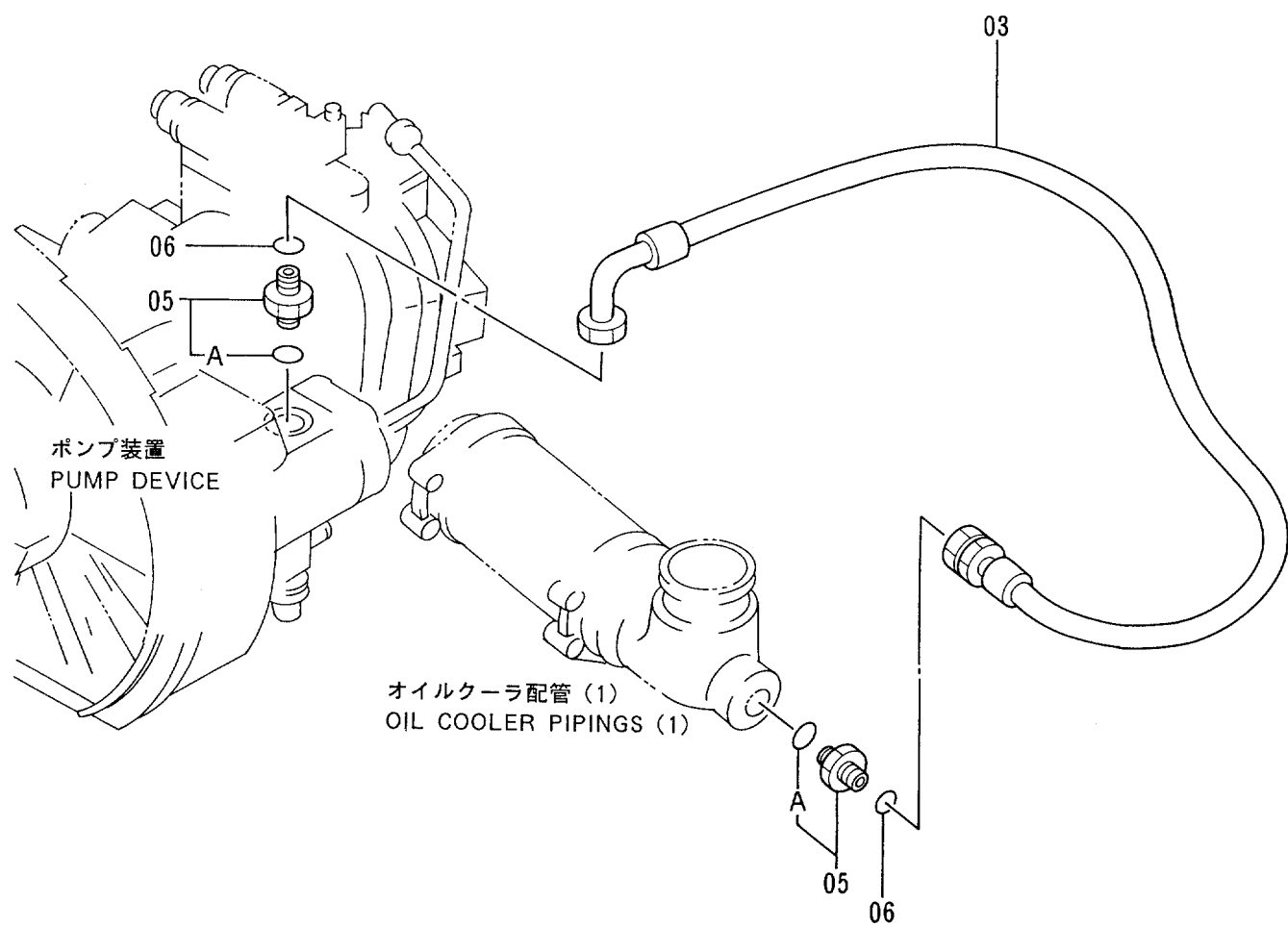
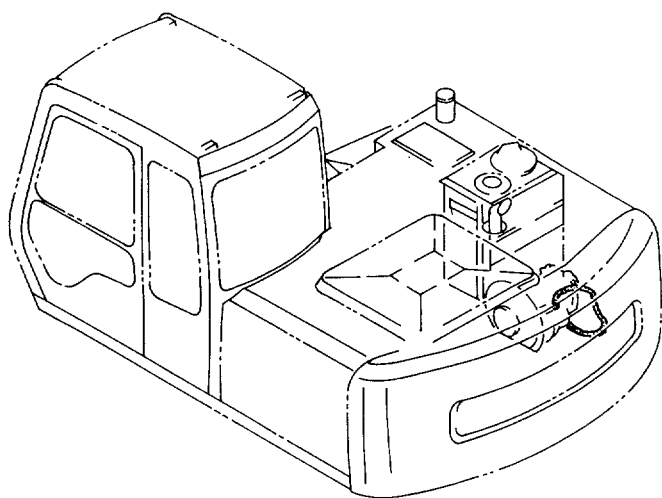


パイロット配管 (1-2) <USA>
PILOT PIPINGS (1-2) <USA>

35001-

符号 ITEM	部品番号 PART NO.	部 品 名	PART NAME	数量 QTY	サービス コード S.C	適用号機 SERIAL NO.	互 換 性 ICA	代 替 部 品 REPLACEABLE PART	
								部品番号 PART NO.	数量 QTY
01	4320253	ホース (PC)	HOSE (PC)	1					
22A	4283885	ホース;ナイロン (T1)	HOSE;NYLON (T1)	1					
22B	4133527	プロテクタ	PROTECTOR	1					
24	4200466	アダプタ;S	ADAPTER;S	2					
24A	4509180	O-リング	O-RING	1					
27	4092534	プラグ	PLUG	1					
27A	4509180	O-リング	O-RING	1					
30	4190266	クリップ	CLIP	1					
31	J901020	ボルト	BOLT	1					
32	A590910	ワッシャ;スプリング	WASHER;SPRING	1					
33	4055312	クリップ;バンド	CLIP;BAND	1					

パイロット配管 (1-3)
PILOT PIPINGS (1-3)

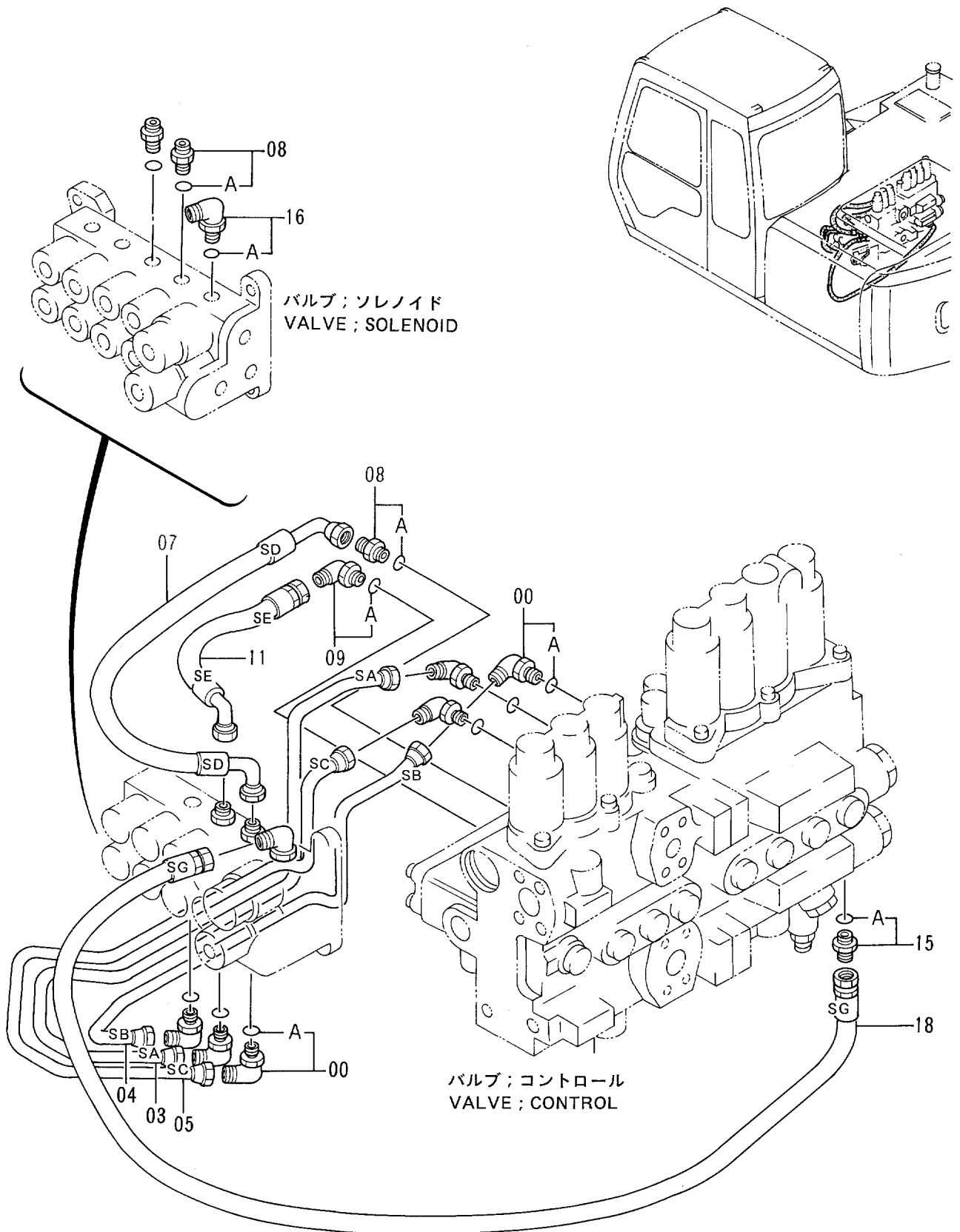


パイロット配管 (1-3)
PILOT PIPINGS (1-3)

35001-

符号 ITEM	部品番号 PART NO.	部 品 名	PART NAME	数量 Q'TY	サービス コード S.C	適用号機 SERIAL NO.	互 換 性 ICA	代 替 部 品 REPLACEABLE PART	
								部品番号 PART NO.	数量 Q'TY
03	4250023	ホース	HOSE	1					
05	4189619	アダプタ;S	ADAPTER;S	2					
05A	4506424	・O-リング	・O-RING	1					
06	4187308	O-リング	O-RING	2					

パイロット配管 (2-1)
PILOT PIPINGS (2-1)

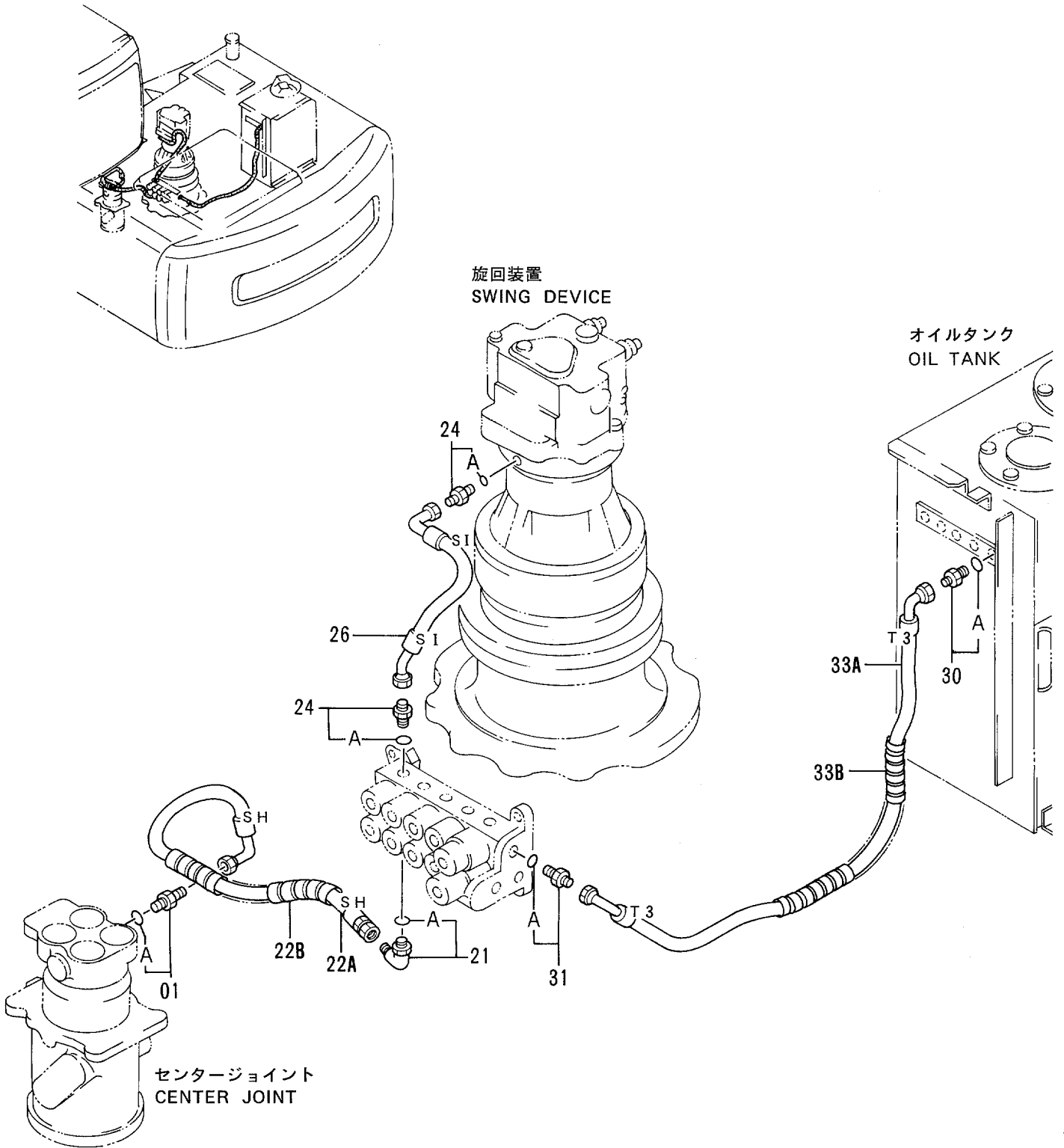


パイロット配管 (2-1)
PILOT PIPINGS (2-1)

35001-

符号 ITEM	部品番号 PART NO.	部 品 名	PART NAME	数量 QTY	サービス コード S.C	適用号機 SERIAL NO.	互 換 性 ICA	代 替 部 品 REPLACEABLE PART	
								部品番号 PART NO.	数量 QTY
00	4293950	エルボ ;S	ELBOW;S	6					
00A	957366	・O-リング	・O-RING	1					
03	3056016	パイプ (SA)	PIPE (SA)	1					
04	3055270	パイプ (SB)	PIPE (SB)	1					
05	3055272	パイプ (SC)	PIPE (SC)	1					
07	4313550	ホース (SD)	HOSE (SD)	1					
08	4200465	アダプタ ;S	ADAPTER;S	3					
08A	957366	・O-リング	・O-RING	1					
09	4154670	エルボ ;S	ELBOW;S	1					
09A	957366	・O-リング	・O-RING	1					
11	4320251	ホース (SE)	HOSE (SE)	1					
15	4200467	アダプタ ;S	ADAPTER;S	1					
15A	957366	・O-リング	・O-RING	1					
16	4156434	エルボ ;S	ELBOW;S	1					
16A	957366	・O-リング	・O-RING	1					
18	4278585	ホース;ナイロン (SG)	HOSE;NYLON (SG)	1					

パイロット配管 (2-2) PILOT PIPINGS (2-2)

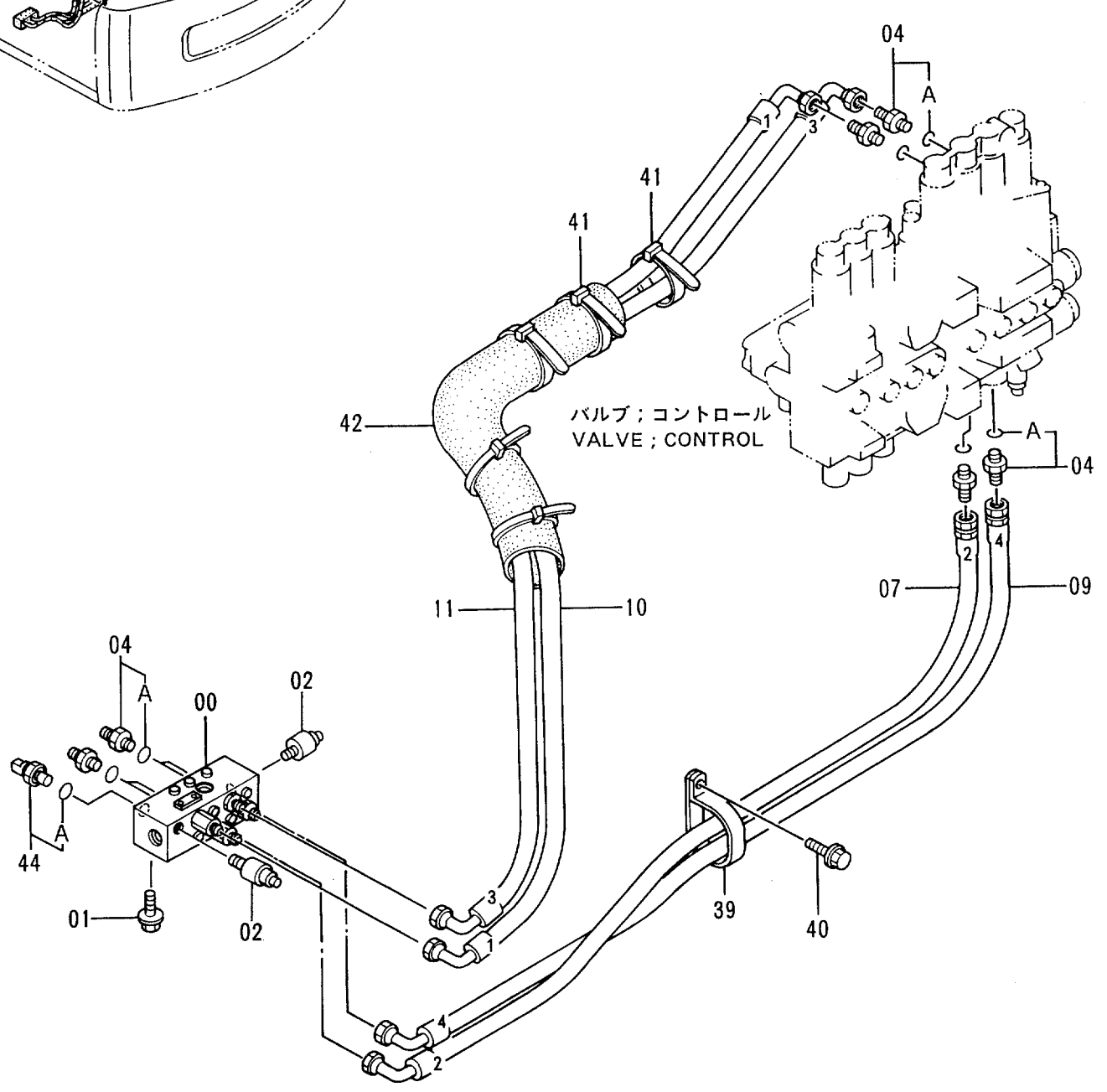
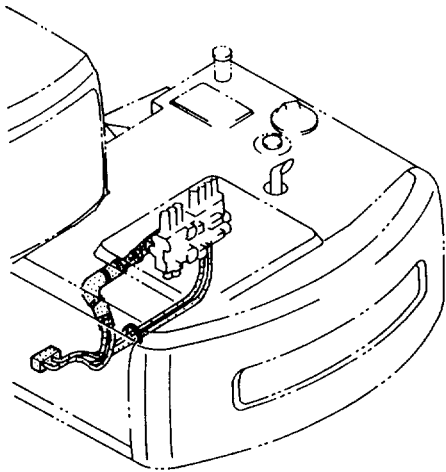


ハ°イット配管 (2-2)
PILOT PIPINGS (2-2)

35001-

符号 ITEM	部品番号 PART NO.	部 品 名	PART NAME	数量 Q'TY	サービス コード S.C	適用号機 SERIAL NO.	互換性 ICA	代替部品 REPLACEABLE PART	
								部品番号 PART NO.	数量 Q'TY
01	4200465	アダプタ;S	ADAPTER;S	1					
01A	957366	・O-リング	・O-RING	1					
21	4154670	エルボ;S	ELBOW;S	1					
21A	957366	・O-リング	・O-RING	1					
22A	4320252	ホース (SH)	HOSE (SH)	1					
22B	4133527	プロテクタ	PROTECTOR	1					
24	4200465	アダプタ;S	ADAPTER;S	2					
24A	957366	・O-リング	・O-RING	1					
26	4320256	ホース (SI)	HOSE (SI)	1					
30	4200466	アダプタ;S	ADAPTER;S	1					
30A	4509180	・O-リング	・O-RING	1					
31	4200467	アダプタ;S	ADAPTER;S	1					
31A	957366	・O-リング	・O-RING	1					
33A	4285786	ホース;ナイロン (T3)	HOSE;NYLON (T3)	1					
33B	4133527	プロテクタ	PROTECTOR	1					

パイロット配管 (3-1)
PILOT PIPINGS (3-1)

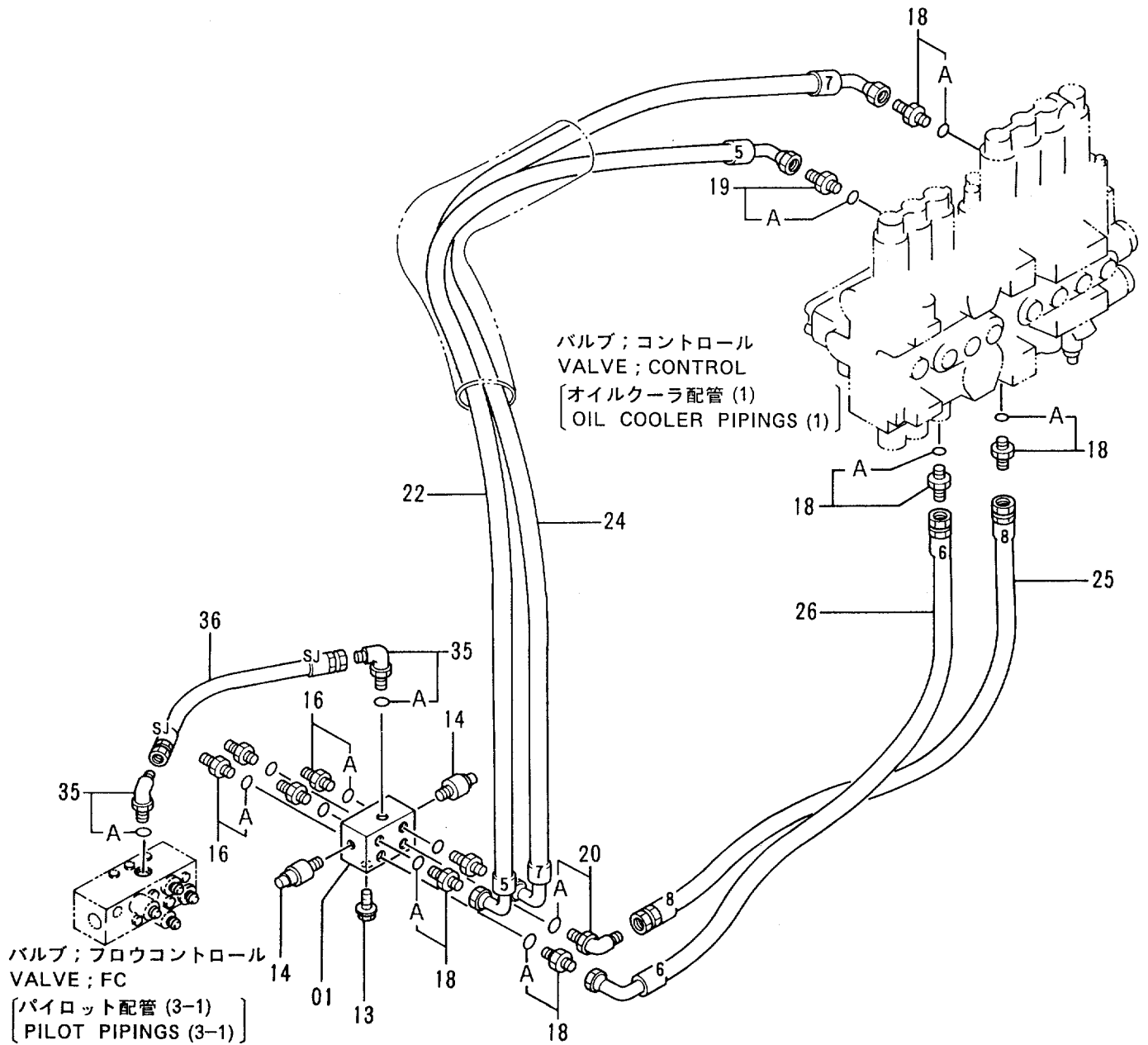
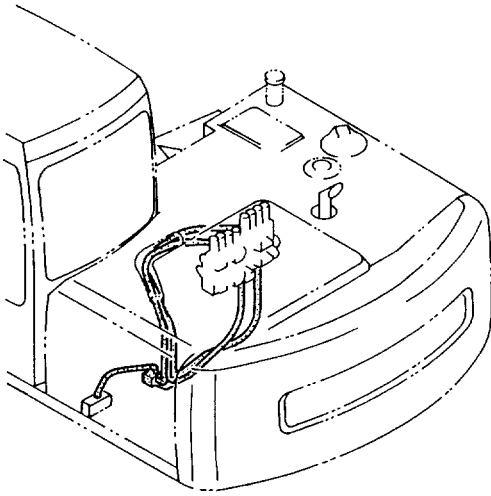


パイロット配管 (3-1)
PILOT PIPINGS (3-1)

35001-

符号 ITEM	部品番号 PART NO.	部 品 名	PART NAME	数量 QTY	サービス コード S.C	適用号機 SERIAL NO.	互 換 性 ICA	代 替 部 品 REPLACEABLE PART	
								部品番号 PART NO.	数量 QTY
00	4338854	バルブ;フロウコントロール	VALVE;FC	1	H				
01	J010816	ボルト;セムス	BOLT;SEMS	2					
02	4254563	スイッチ;プレッシャ	SWITCH;PRESSURE	2					
04	4200466	アダプタ;S	ADAPTER;S	8					
04A	4509180	O-リング	O-RING	1					
07	4260474	ホース;ナイロン (2)	HOSE;NYLON (2)	1					
09	4269942	ホース;ナイロン (4)	HOSE;NYLON (4)	1					
10	4285679	ホース;ナイロン (1)	HOSE;NYLON (1)	1					
11	4285680	ホース;ナイロン (3)	HOSE;NYLON (3)	1					
39	4193816	クリップ	CLIP	1					
40	J011025	ボルト;セムス	BOLT;SEMS	1					
41	4055312	クリップ;バンド	CLIP;BAND	5					
42	4217147	ブッシング;ラバー	BUSHING;RUBBER	1					
44	4326876	センサ;プレッシャ	SENSOR;PRES.	1					
44A	4150302	O-リング	O-RING	1					

パイロット配管 (3-2)
PILOT PIPINGS (3-2)

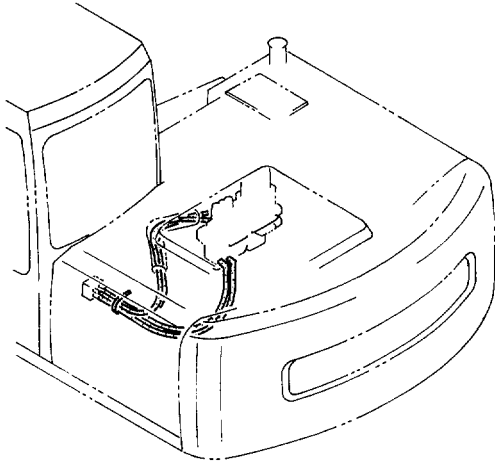


パイロット配管 (3-2)
PILOT PIPINGS (3-2)

35001-

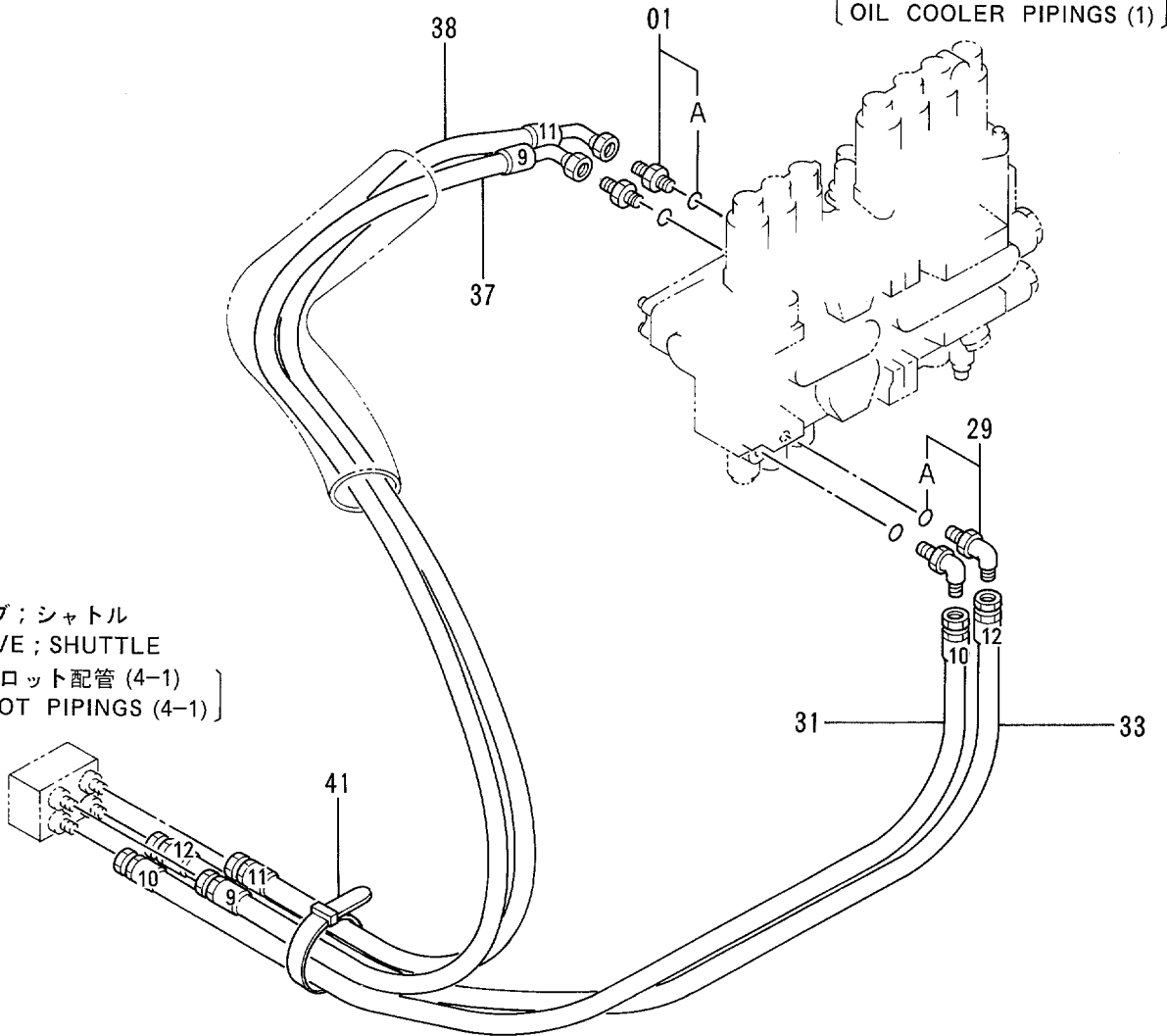
符号 ITEM	部品番号 PART NO.	部 品 名	PART NAME	数量 QTY	サービス コード S.C	適用号機 SERIAL NO.	互 換 性 ICA	代 替 部 品 REPLACEABLE PART	
								部品番号 PART NO.	数量 QTY
01	4254613	バルブ;シャトル	VALVE;SHUTTLE	1	H				
13	J010816	ボルト;セムス	BOLT;SEMS	2					
14	4254563	スイッチ;プレッシャ	SWITCH;PRESSURE	2					
16	4200466	アダプタ;S	ADAPTER;S	4					
16A	4509180	・O-リング	・O-RING	1					
18	4200466	アダプタ;S	ADAPTER;S	6					
18A	4509180	・O-リング	・O-RING	1					
19	4200467	アダプタ;S	ADAPTER;S	1					
19A	957366	・O-リング	・O-RING	1					
20	4154671	エルボ;S	ELBOW;S	1					
20A	4509180	・O-リング	・O-RING	1					
22	4283939	ホース;ナイロン (5)	HOSE;NYLON (5)	1					
24	4283941	ホース;ナイロン (7)	HOSE;NYLON (7)	1					
25	4283942	ホース;ナイロン (8)	HOSE;NYLON (8)	1					
26	4286044	ホース;ナイロン (6)	HOSE;NYLON (6)	1					
35	4154670	エルボ;S	ELBOW;S	2					
35A	957366	・O-リング	・O-RING	1					
36	4283993	ホース;ナイロン (SJ)	HOSE;NYLON (SJ)	1					

パイロット配管 (3-3) PILOT PIPINGS (3-3)



バルブ; コントロール
VALVE ; CONTROL
[オイルクーラ配管 (1)
OIL COOLER PIPINGS (1)]

バルブ; シャトル
VALVE ; SHUTTLE
[パイロット配管 (4-1)
PILOT PIPINGS (4-1)]

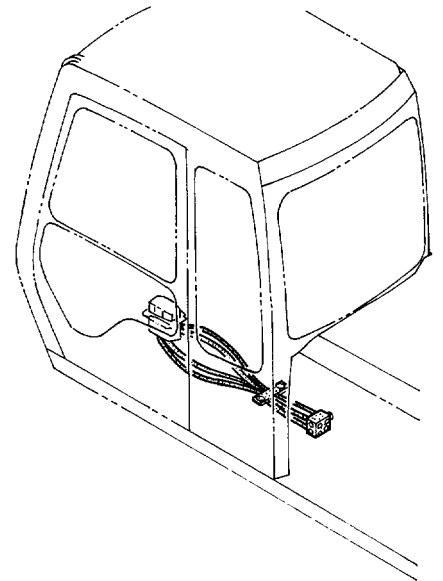


パイロット配管 (3-3)
PILOT PIPINGS (3-3)

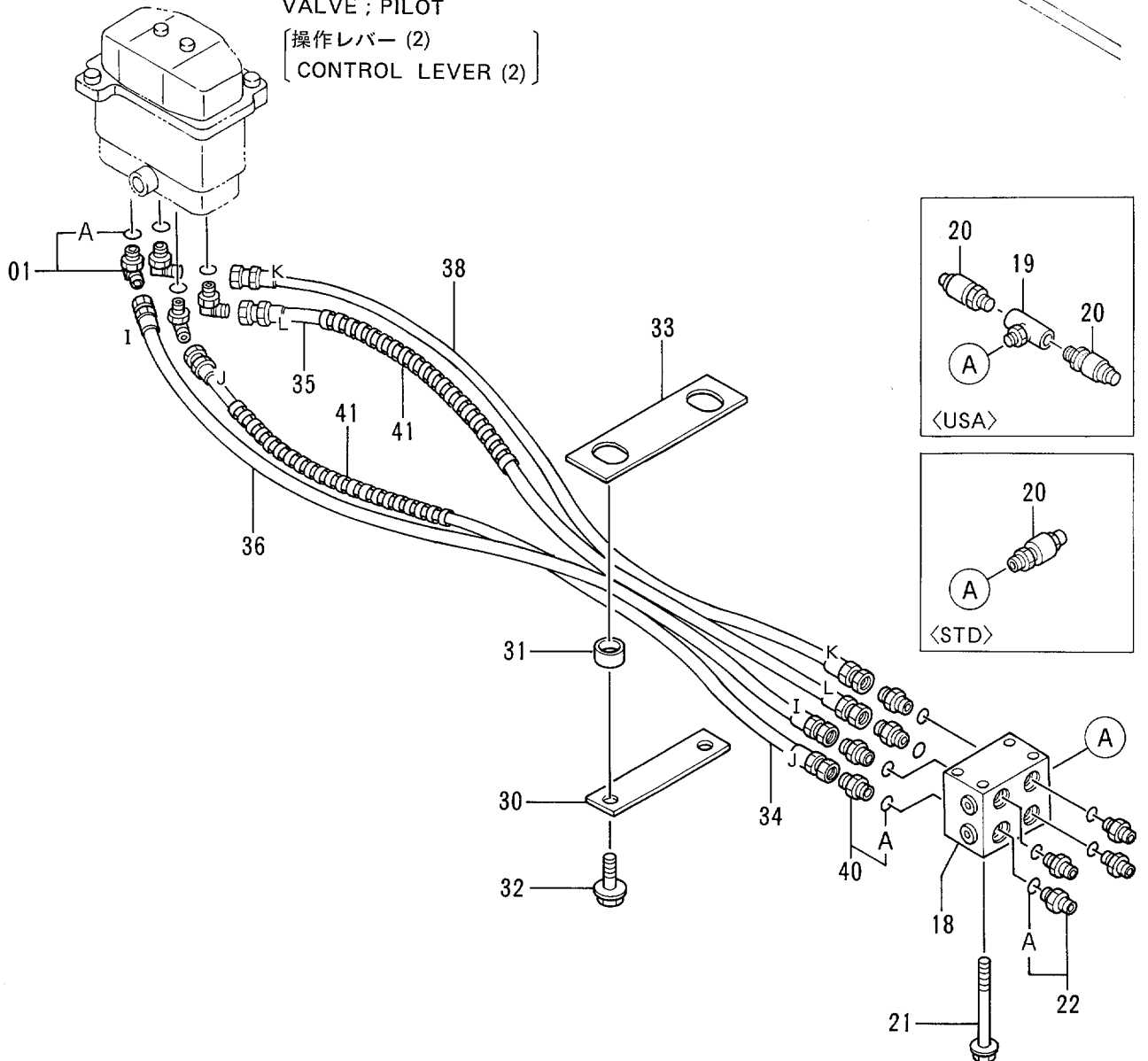
35001-

符号 ITEM	部品番号 PART NO.	部 品 名	PART NAME	数量 QTY	サービス コード S.C	適用号機 SERIAL NO.	互 換 性 ICA	代 替 部 品 REPLACEABLE PART	
								部品番号 PART NO.	数量 QTY
01	4200467	アダプタ;S	ADAPTER;S	2					
01A	957366	・O-リング	・O-RING	1					
29	4156434	エルボ;S	ELBOW;S	2					
29A	957366	・O-リング	・O-RING	1					
31	4283944	ホース;ナイロン (10)	HOSE;NYLON (10)	1					
33	4283946	ホース;ナイロン (12)	HOSE;NYLON (12)	1					
37	4285681	ホース;ナイロン (9)	HOSE;NYLON (9)	1					
38	4285682	ホース;ナイロン (11)	HOSE;NYLON (11)	1					
41	4055312	クリップ;バンド	CLIP;BAND	1					

パイロット配管 (4-1)
PILOT PIPINGS (4-1)



バルブ;パイロット
VALVE; PILOT
[操作レバー (2)
CONTROL LEVER (2)]

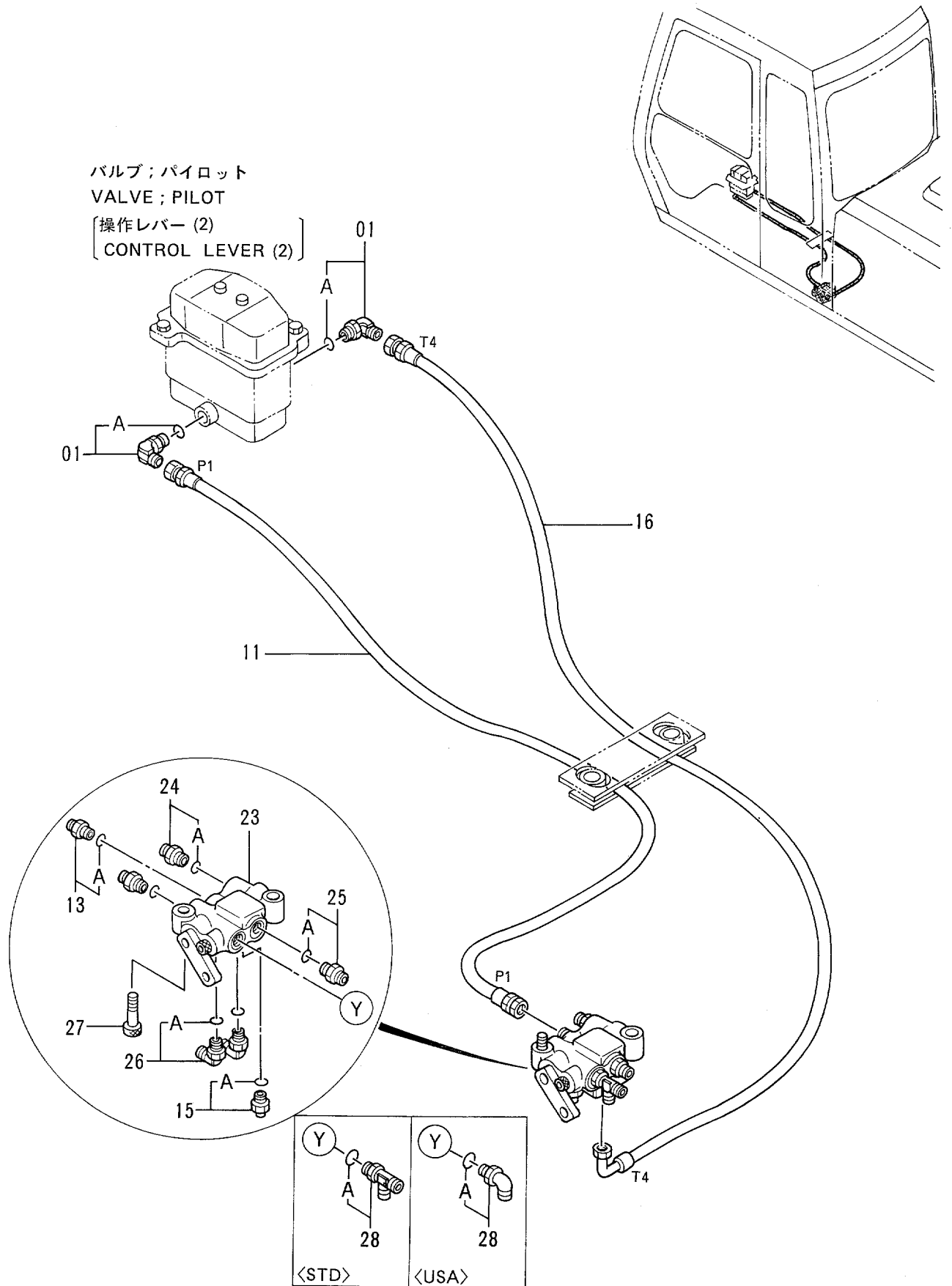


パイロット配管 (4-1)
PILOT PIPINGS (4-1)

35001-

符号 ITEM	部品番号 PART NO.	部 品 名	PART NAME	数量 QTY	サービス コード S.C	適用号機 SERIAL NO.	互 換 性 ICA	代 替 部 品 REPLACEABLE PART	
								部品番号 PART NO.	数量 QTY
01	4156434	エルボ ;S	ELBOW;S	4					
01A	957366	・O-リング	・O-RING	1					
18	4254612	バ ルブ ;シャトル	VALVE;SHUTTLE	1	H				
19	4289907	チー ;S <USA>	TEE;S <USA>	1					
20	4254563	スイッチ ;プレッシャ <STD>	SWITCH;PRESSURE <STD>	1					
20	4254563	スイッチ ;プレッシャ <USA>	SWITCH;PRESSURE <USA>	2					
21	J010895	ボ ルト ;セムス	BOLT;SEMS	4					
22	4200466	アダ プ タ ;S	ADAPTER;S	4					
22A	4509180	・O-リング	・O-RING	1					
30	9736384	プ レート	PLATE	1					
31	4270773	リング	RING	2					
32	J021020	ボ ルト ;セムス	BOLT;SEMS	2					
33	4270771	プ レート	PLATE	1					
34	4286045	ホース ;ナイロン (J)	HOSE;NYLON (J)	1					
35	4286046	ホース ;ナイロン (L)	HOSE;NYLON (L)	1					
36	4281535	ホース ;ナイロン (I)	HOSE;NYLON (I)	1					
38	4281537	ホース ;ナイロン (K)	HOSE;NYLON (K)	1					
40	4200466	アダ プ タ ;S	ADAPTER;S	4					
40A	4509180	・O-リング	・O-RING	1					
41	4133527	プ ロテクタ	PROTECTOR	2					

パイロット配管 (4-2) PILOT PIPINGS (4-2)

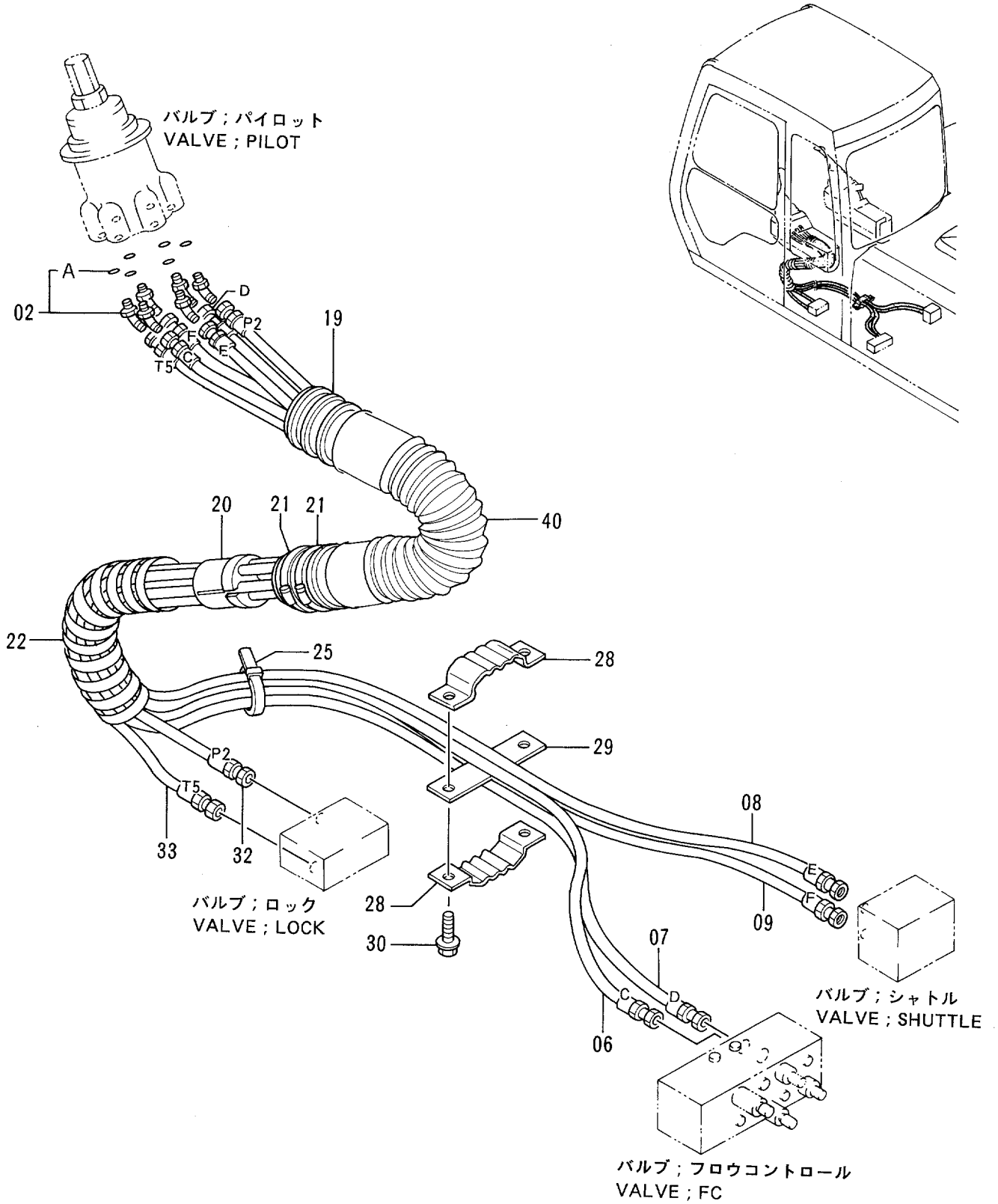


パイロット配管 (4-2)
PILOT PIPINGS (4-2)

35001-

符号 ITEM	部品番号 PART NO.	部品名	PART NAME	数量 QTY	サービス コード S.C	適用号機 SERIAL NO.	互換性 ICA	代替部品 REPLACEABLE PART	
								部品番号 PART NO.	数量 QTY
01	4156434	エルボ ; S	ELBOW;S	2					
01A	957366	・O-リング	・O-RING	1					
11	4215624	ホース;ナイロン (P1)	HOSE;NYLON (P1)	1					
13	4261938	フィルタ	FILTER	1					
13A	4509180	・O-リング	・O-RING	1					
15	4200466	アダプタ;S	ADAPTER;S	1					
15A	4509180	・O-リング	・O-RING	1					
16	4281530	ホース;ナイロン (T4)	HOSE;NYLON (T4)	1					
23	4254611	バルブ ; ロック	VALVE;LOCK	1	H				
24	4261938	フィルタ	FILTER	2					
24A	4509180	・O-リング	・O-RING	1					
25	4200466	アダプタ;S	ADAPTER;S	1					
25A	4509180	・O-リング	・O-RING	1					
26	4154671	エルボ ; S	ELBOW;S	2					
26A	4509180	・O-リング	・O-RING	1					
27	M341045	ボルト;ソケット	BOLT;SOCKET	2					
28	4239713	チー ; S <STD>	TEE;S <STD>	1					
28A	4509180	・O-リング	・O-RING	1					
28	4154671	エルボ ; S <USA>	ELBOW;S <USA>	1					
28A	4509180	・O-リング	・O-RING	1					

パイロット配管 (5-1) <STD>
 PILOT PIPINGS (5-1) <STD>

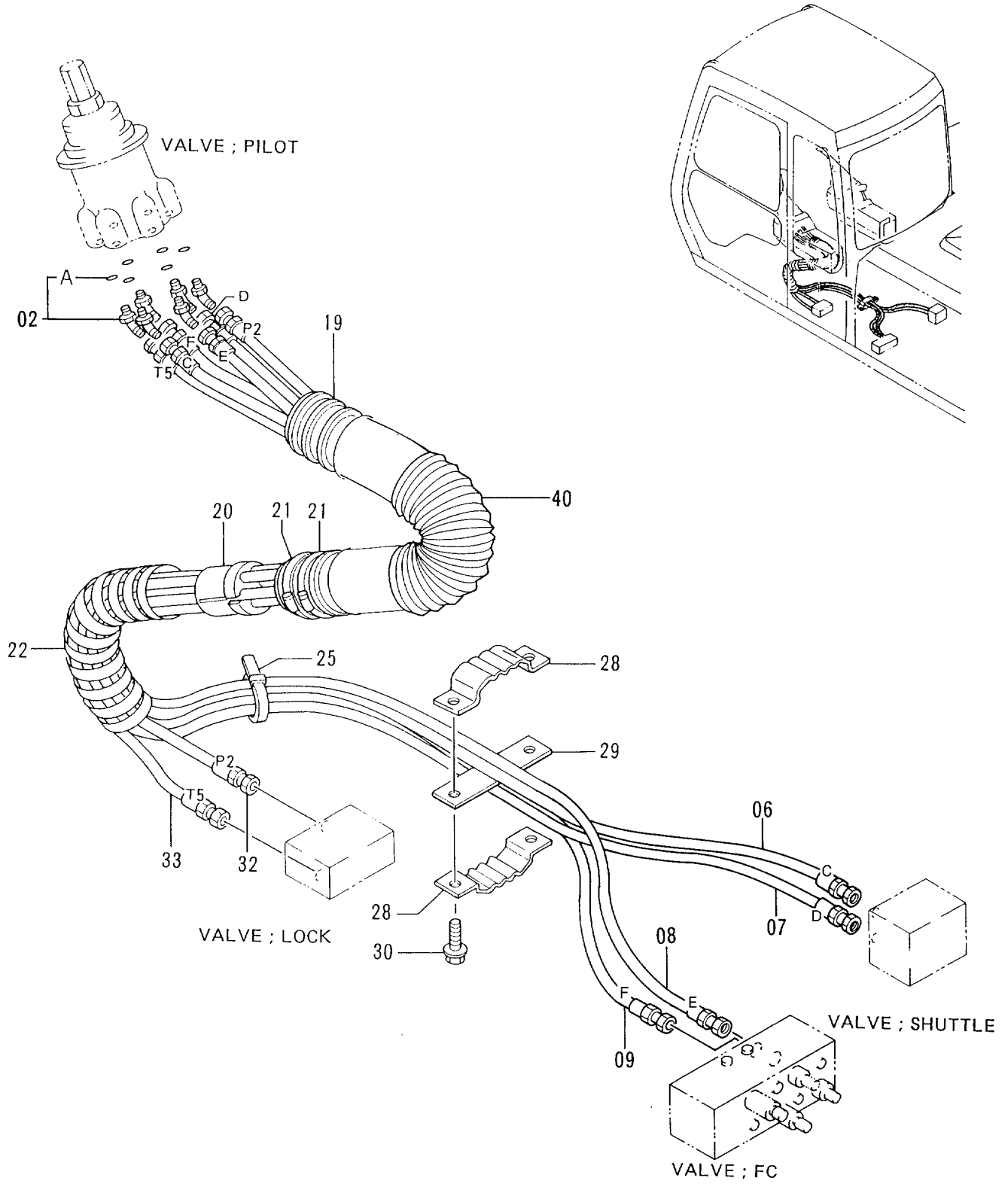


パイロット配管 (5-1) <STD>
PILOT PIPINGS (5-1) <STD>

35001-

符号 ITEM	部品番号 PART NO.	部 品 名	PART NAME	数量 Q'TY	サービス コード S. C	適用号機 SERIAL NO.	互 換 性 ICA	代 替 部 品 REPLACEABLE PART	
								部品番号 PART NO.	数量 Q'TY
02	4286916	エルボ ;S	ELBOW;S	6					
02A	957366	・O-リング	・O-RING	1					
06	4299086	ホース (C)	HOSE (C)	1					
07	4287097	ホース (D)	HOSE (D)	1					
08	4287518	ホース (E)	HOSE (E)	1					
09	4287522	ホース (F)	HOSE (F)	1					
19	4333115	ホース	HOSE	1					
20	3056040	ストッパ	STOPPER	1					
21	4504491	クランプ ;ホース	CLAMP;HOSE	2					
22	4044420	プロテクタ	PROTECTOR	1					
25	4055312	クリップ ;バンド	CLIP;BAND	1					
28	9727638	クランプ ;ホース	CLAMP;HOSE	2					
29	9727636	プレート	PLATE	1					
30	J021035	ボルト ;セムス	BOLT;SEMS	2					
32	4304411	ホース (P2)	HOSE (P2)	1					
33	4299085	ホース (T5)	HOSE (T5)	1					
40	4329965	ホース	HOSE	1					

パイロット配管 (5-1) <USA>
 PILOT PIPINGS (5-1) <USA>

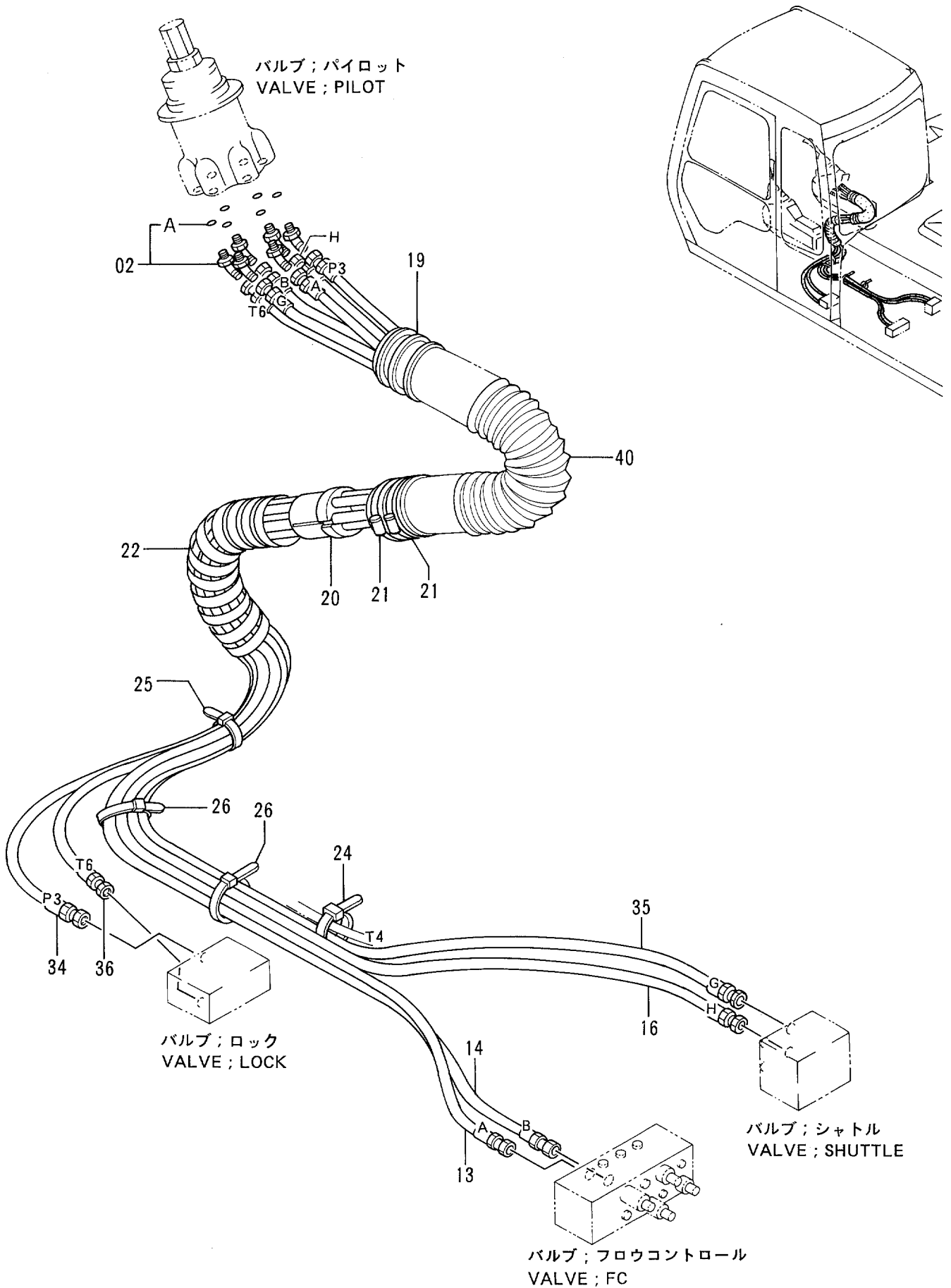


ハ°イッ外配管 (5-1) <USA>
PILOT PIPINGS (5-1) <USA>

35001-

符号 ITEM	部品番号 PART NO.	部 品 名	PART NAME	数量 QTY	サービス コード S.C	適用号機 SERIAL NO.	互 換 性 ICA	代 替 部 品 REPLACEABLE PART	
								部品番号 PART NO.	数量 QTY
02	4286916	エルボ°;S	ELBOW;S	6					
02A	957366	・O-リング°	・O-RING	1					
06	4315870	ホ-ス (C)	HOSE (C)	1					
07	4315871	ホ-ス (D)	HOSE (D)	1					
08	4315872	ホ-ス (E)	HOSE (E)	1					
09	4315873	ホ-ス (F)	HOSE (F)	1					
19	4333133	ホ-ス	HOSE	1					
20	3056040	ストツハ°	STOPPER	1					
21	4504491	クランプ°;ホ-ス	CLAMP;HOSE	2					
22	4044420	フ°ロテクタ	PROTECTOR	1					
25	4055312	クリツフ°;バ°ント°	CLIP;BAND	1					
28	9727638	クランプ°;ホ-ス	CLAMP;HOSE	2					
29	9727636	フ°レート	PLATE	1					
30	J021035	ボ°ルト;セムス	BOLT;SEMS	2					
32	4316006	ホ-ス (P2)	HOSE (P2)	1					
33	4304412	ホ-ス (T5)	HOSE (T5)	1					
40	4329965	ホ-ス	HOSE	1					

パイロット配管 (5-2) <STD>
 PILOT PIPINGS (5-2) <STD>

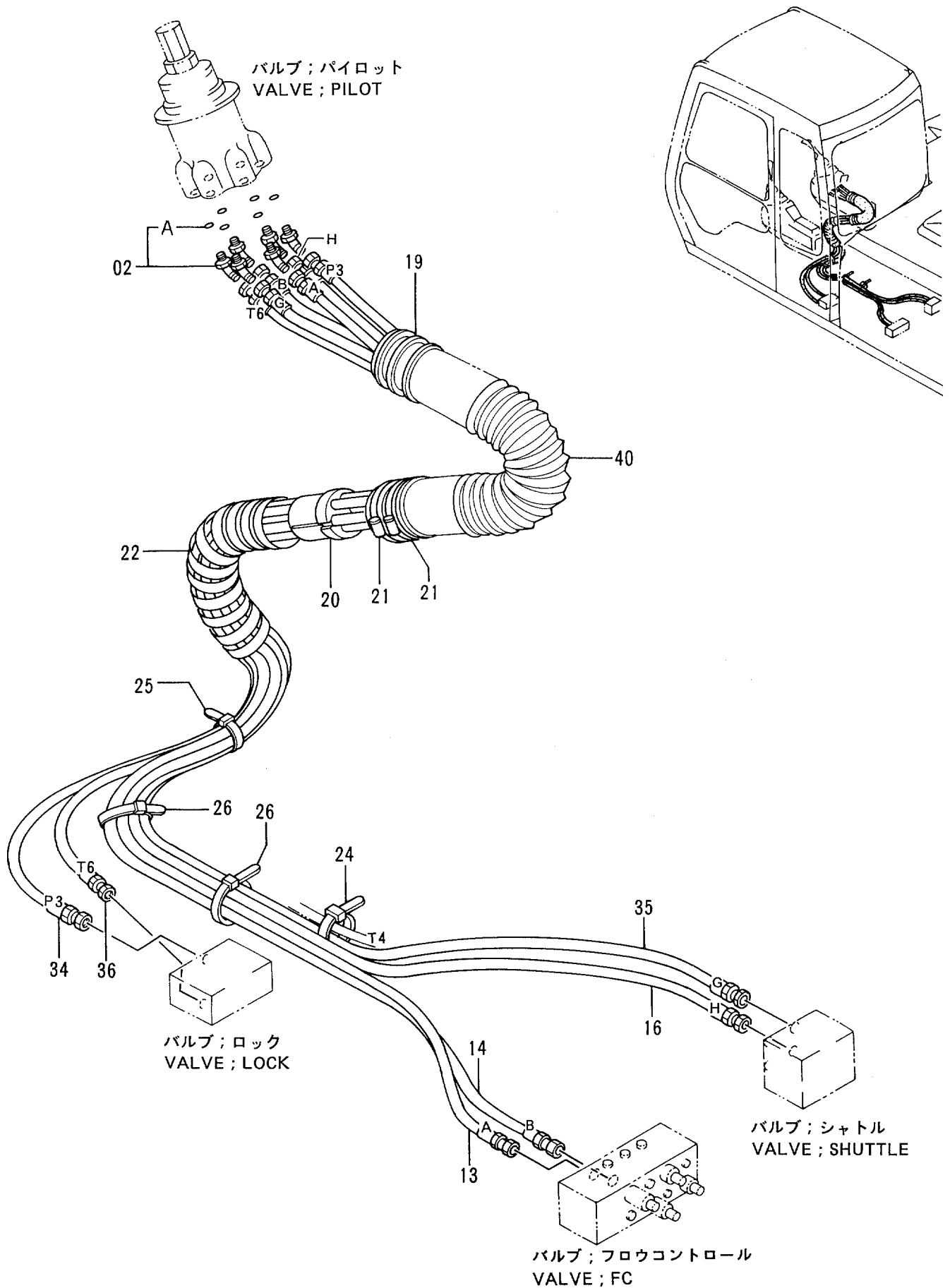


パイロット配管 (5-2) <STD>
PILOT PIPINGS (5-2) <STD>

35001-

符号 ITEM	部品番号 PART NO.	部 品 名	PART NAME	数量 QTY	サービス コード S.C	適用号機 SERIAL NO.	互 換 性 ICA	代 替 部 品 REPLACEABLE PART	
								部品番号 PART NO.	数量 QTY
02	4286916	エルボ°;S	ELBOW;S	6					
02A	957366	・O-リング°	・O-RING	1					
13	4287547	ホ-ス (A)	HOSE (A)	1					
14	4287700	ホ-ス (B)	HOSE (B)	1					
16	4289056	ホ-ス (H)	HOSE (H)	1					
19	4333115	ホ-ス	HOSE	1					
20	3056040	ストツパ°	STOPPER	1					
21	4504491	クランプ°;ホ-ス	CLAMP;HOSE	2					
22	4044420	プ°ロテクタ	PROTECTOR	1					
24	4055311	クリツフ°;バ°ント°	CLIP;BAND	1					
25	4055312	クリツフ°;バ°ント°	CLIP;BAND	1					
26	4121859	クリツフ°;バ°ント°	CLIP;BAND	2					
34	4287527	ホ-ス (P3)	HOSE (P3)	1					
35	4289050	ホ-ス (G)	HOSE (G)	1					
36	4287546	ホ-ス (T6)	HOSE (T6)	1					
40	4329965	ホ-ス	HOSE	1					

パイロット配管 (5-2) <USA>
 PILOT PIPINGS (5-2) <USA>

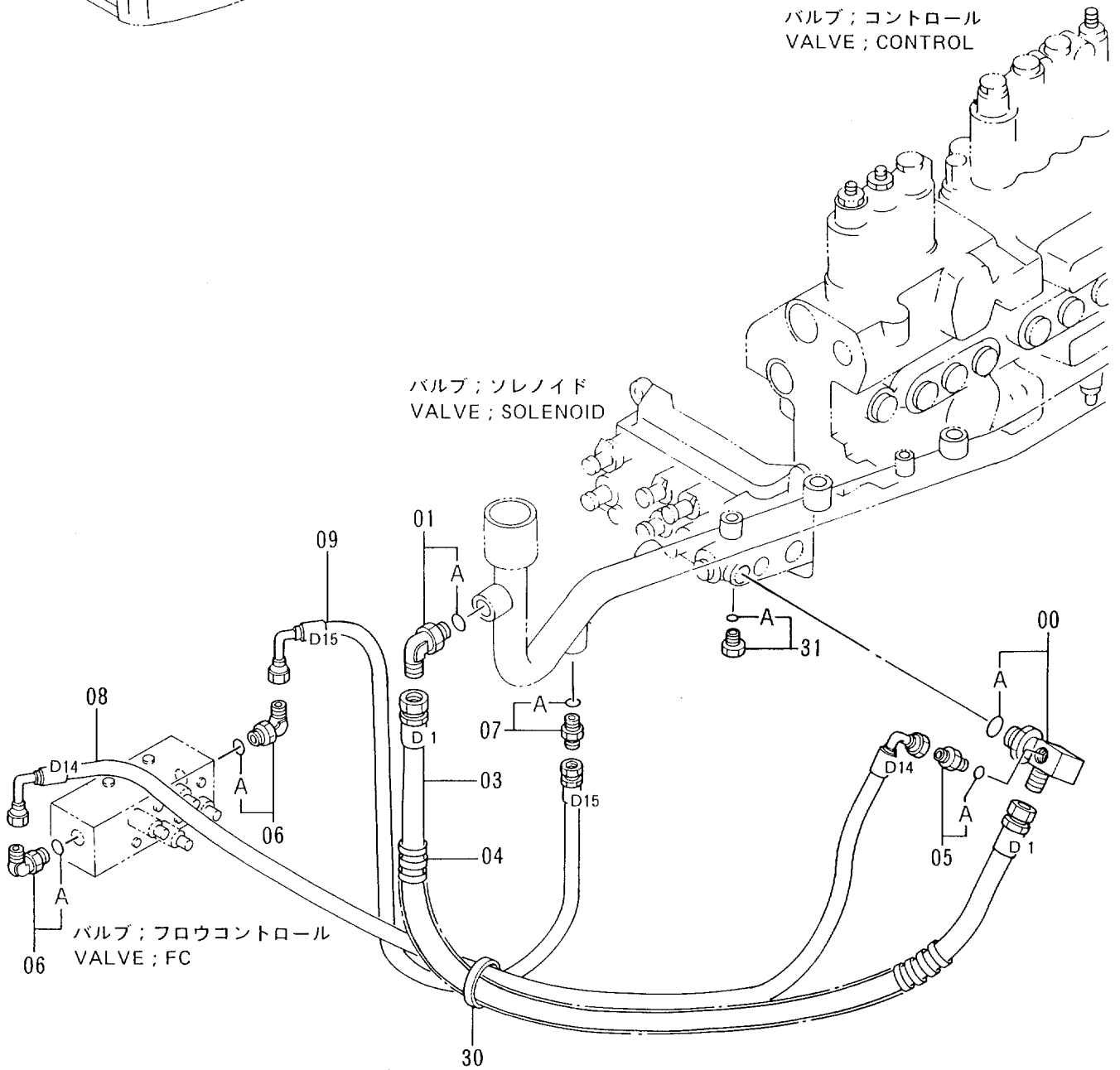
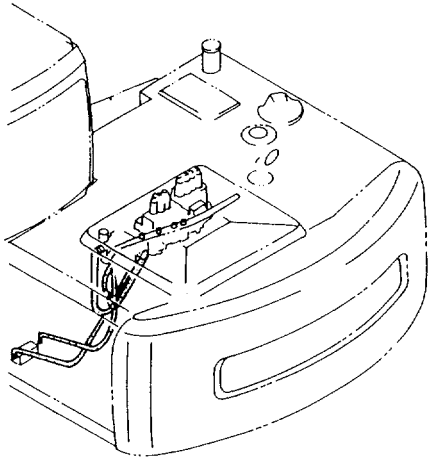


ハ°口外配管 (5-2) <USA>
PILOT PIPINGS (5-2) <USA>

35001-

符号 ITEM	部品番号 PART NO.	部 品 名	PART NAME	数量 Q'TY	サービス コード S.C	適用号機 SERIAL NO.	互 換 性 ICA	代 替 部 品 REPLACEABLE PART	
								部品番号 PART NO.	数量 Q'TY
02	4286916	エルボ°;S	ELBOW;S	6					
02A	957366	・O-リング°	・O-RING	1					
13	4315874	ホ-ス (A)	HOSE (A)	1					
14	4316003	ホ-ス (B)	HOSE (B)	1					
16	4316004	ホ-ス (H)	HOSE (H)	1					
19	4333133	ホ-ス	HOSE	1					
20	3056040	ストップパ°	STOPPER	1					
21	4504491	クランプ°;ホ-ス	CLAMP;HOSE	2					
22	4044420	プ°ロテクタ	PROTECTOR	1					
24	4055311	クリップ°;バ°ント°	CLIP;BAND	1					
25	4055312	クリップ°;バ°ント°	CLIP;BAND	1					
26	4121859	クリップ°;バ°ント°	CLIP;BAND	2					
34	4304409	ホ-ス (P3)	HOSE (P3)	1					
35	4316005	ホ-ス (G)	HOSE (G)	1					
36	4316007	ホ-ス (T6)	HOSE (T6)	1					
40	4329965	ホ-ス	HOSE	1					

パイロット配管 (6-1) PILOT PIPINGS (6-1)

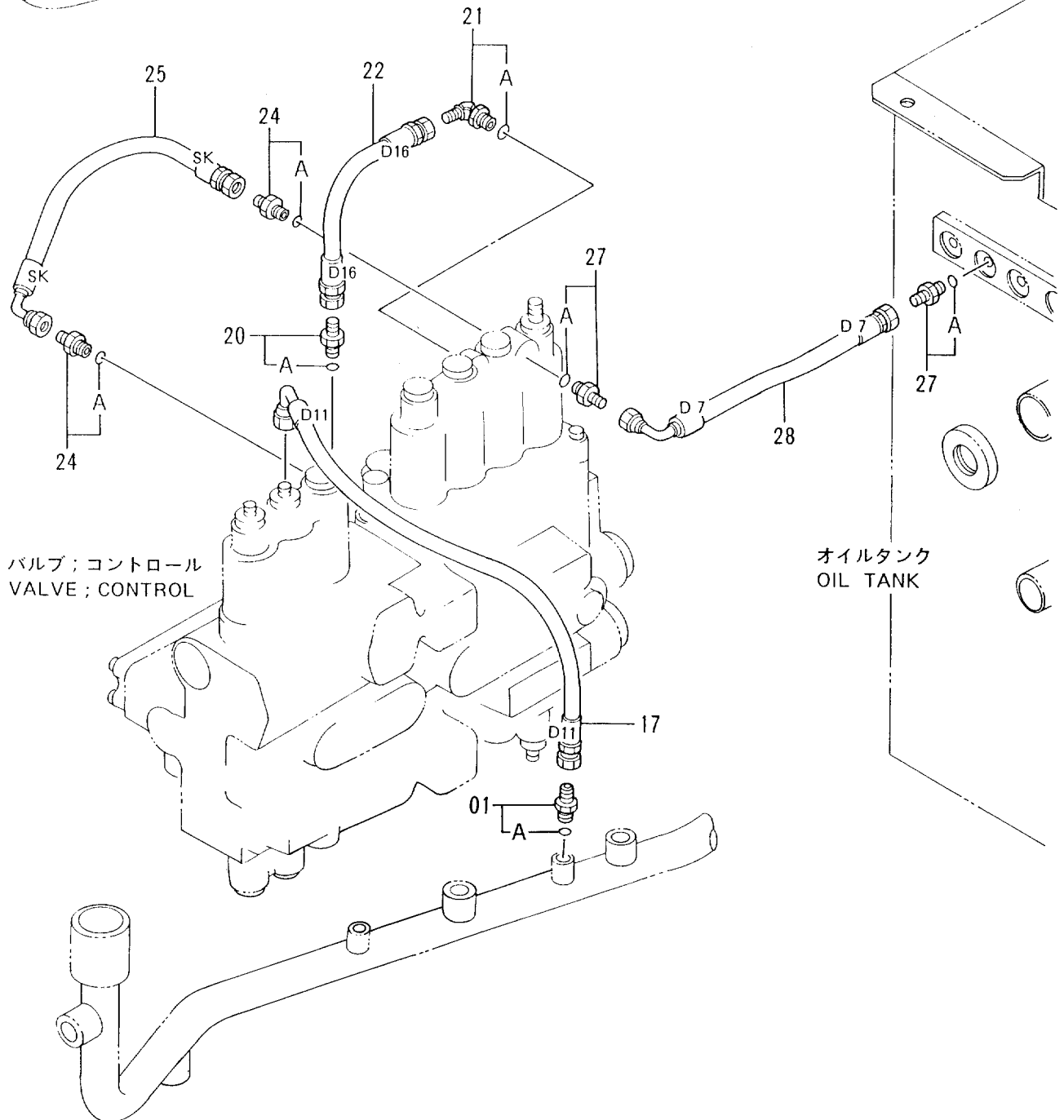
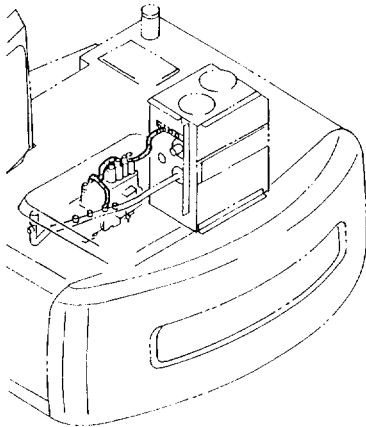


パイロット配管 (6-1)
PILOT PIPINGS (6-1)

35001-

符号 ITEM	部品番号 PART NO.	部 品 名	PART NAME	数量 QTY	サービス コード S.C	適用号機 SERIAL NO.	互 換 性 ICA	代 替 部 品 REPLACEABLE PART	
								部品番号 PART NO.	数量 QTY
00	4283986	アダプタ	ADAPTER	1					
00A	4506418	・O-リング	・O-RING	1					
01	4154672	エルボ ;S	ELBOW;S	1					
01A	4506418	・O-リング	・O-RING	1					
03	4285785	ホース;ナイロン (D1)	HOSE;NYLON (D1)	1					
04	4044420	プロテクタ	PROTECTOR	1					
05	4261938	フィルタ	FILTER	1					
05A	4509180	・O-リング	・O-RING	1					
06	4154671	エルボ ;S	ELBOW;S	2					
06A	4509180	・O-リング	・O-RING	1					
07	4200466	アダプタ;S	ADAPTER;S	1					
07A	4509180	・O-リング	・O-RING	1					
08	4283880	ホース;ナイロン (D14)	HOSE;NYLON (D14)	1					
09	4283881	ホース;ナイロン (D15)	HOSE;NYLON (D15)	1					
30	4055312	クリップ ;バンド	CLIP;BAND	1					
31	4092534	プラグ	PLUG	1					
31A	4509180	・O-リング	・O-RING	1					

パイロット配管 (6-2)
 PILOT PIPINGS (6-2)



バルブ; コントロール
 VALVE; CONTROL

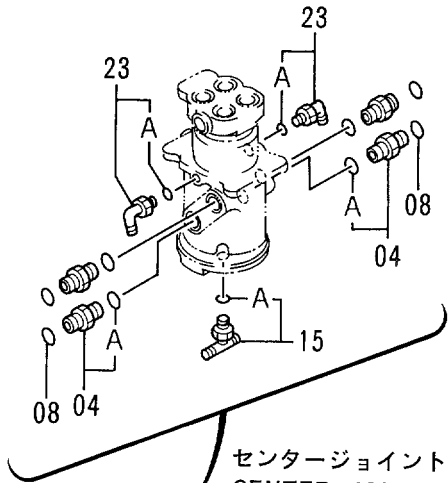
オイルタンク
 OIL TANK

パイロット配管 (6-2)
PILOT PIPINGS (6-2)

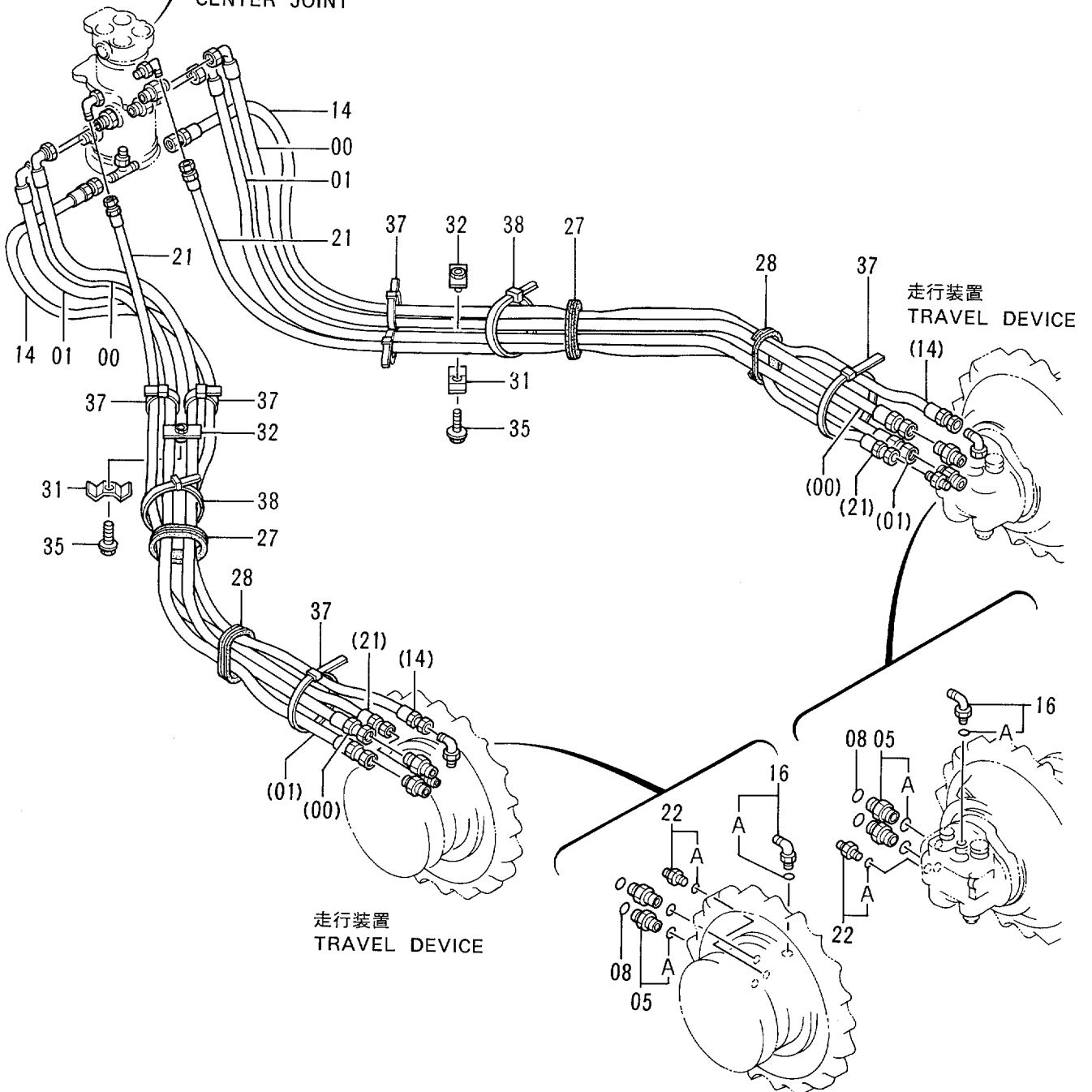
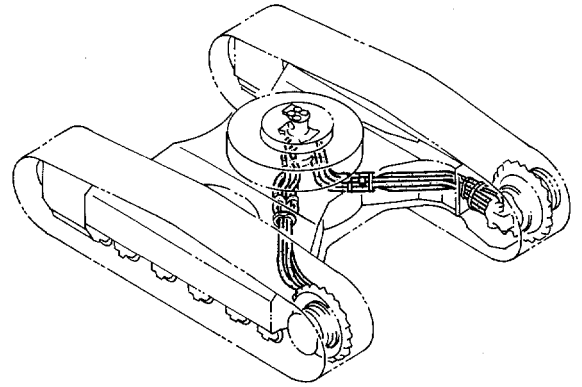
35001-

符号 ITEM	部品番号 PART NO.	部品名	PART NAME	数量 QTY	サービス コード S.C	適用号機 SERIAL NO.	互換性 ICA	代替部品 REPLACEABLE PART	
								部品番号 PART NO.	数量 QTY
01	4200465	アダプタ;S	ADAPTER:S	1					
01A	957366	・O-リング	・O-RING	1					
17	4283877	ホース;ナイロン (D11)	HOSE;NYLON (D11)	1					
20	4200465	アダプタ;S	ADAPTER;S	1					
20A	957366	・O-リング	・O-RING	1					
21	4154670	エルボ;S	ELBOW;S	1					
21A	957366	・O-リング	・O-RING	1					
22	4283882	ホース;ナイロン (D16)	HOSE;NYLON (D16)	1					
24	4200465	アダプタ;S	ADAPTER;S	2					
24A	957366	・O-リング	・O-RING	1					
25	4276736	ホース;ナイロン (SK)	HOSE;NYLON (SK)	1					
27	4200465	アダプタ;S	ADAPTER;S	2					
27A	957366	・O-リング	・O-RING	1					
28	4276734	ホース;ナイロン (D7)	HOSE;NYLON (D7)	1					

走行配管 TRAVEL PIPINGS



センタージョイント
CENTER JOINT



走行装置
TRAVEL DEVICE

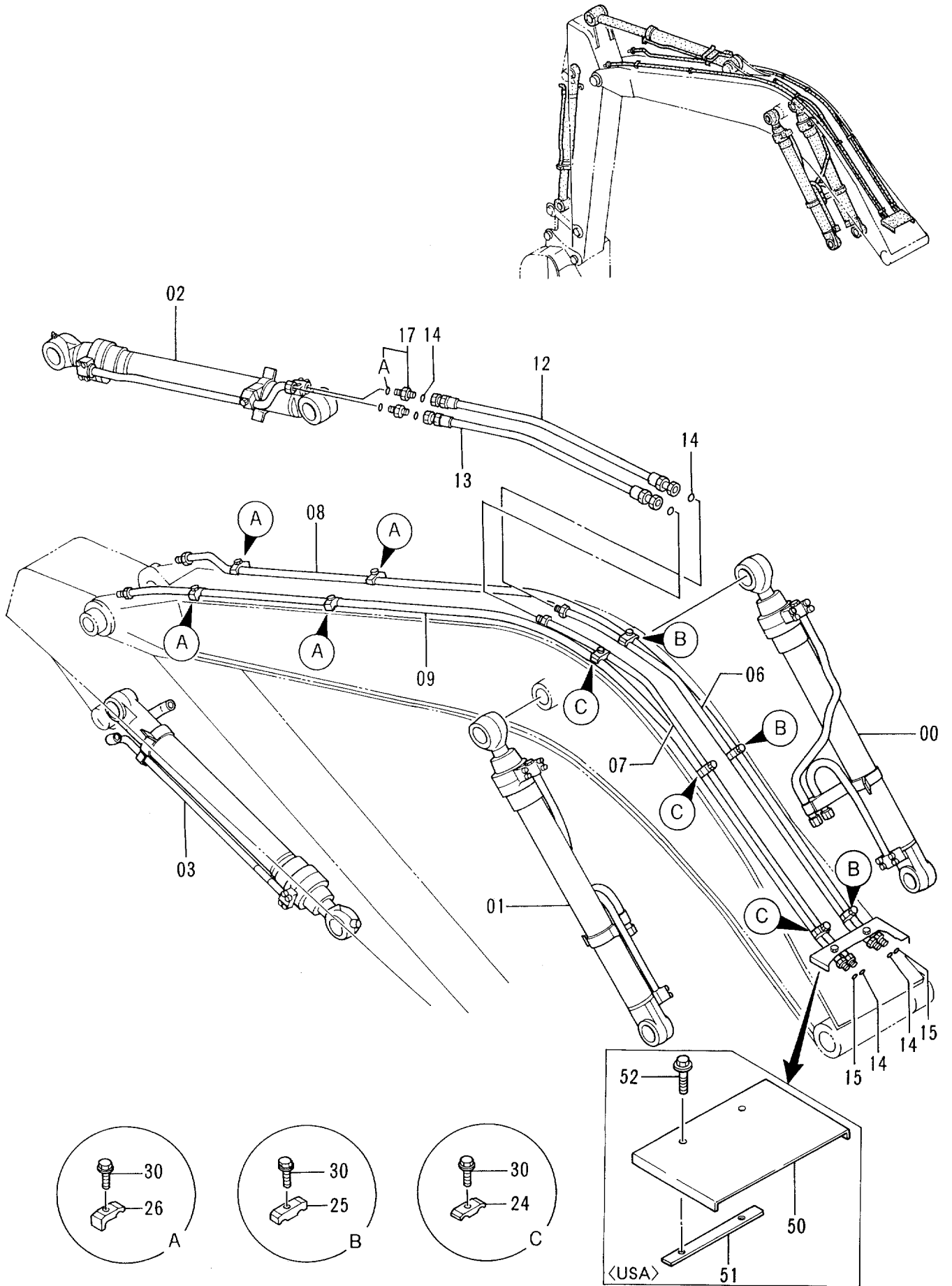
走行装置
TRAVEL DEVICE
(14)

走行配管
TRAVEL PIPINGS

35001-

符号 ITEM	部品番号 PART NO.	部 品 名	PART NAME	数量 QTY	サービス コード S . C	適用号機 SERIAL NO.	互 換 性 ICA	代 替 部 品 REPLACEABLE PART	
								部品番号 PART NO.	数量 QTY
00	4262266	ホース	HOSE	2					
01	4262272	ホース	HOSE	2					
04	4189619	アダプタ;S	ADAPTER;S	4					
04A	4506424	・O-リング	・O-RING	1					
05	4189619	アダプタ;S	ADAPTER;S	4					
05A	4506424	・O-リング	・O-RING	1					
08	4187308	O-リング	O-RING	8					
14	4262930	ホース	HOSE	2					
15	4221224	チー;S	TEE;S	1					
15A	4506418	・O-リング	・O-RING	1					
16	4154672	エルボ;S	ELBOW;S	2					
16A	4506418	・O-リング	・O-RING	1					
21	4286512	ホース	HOSE	2					
22	4200465	アダプタ;S	ADAPTER;S	2					
22A	957366	・O-リング	・O-RING	1					
23	4154670	エルボ;S	ELBOW;S	2					
23A	957366	・O-リング	・O-RING	1					
27	4259603	ブッシング;ラバー	BUSHING;RUBBER	2		-36728			
27	4334566	ブッシング;ラバー	BUSHING;RUBBER	2	#	36729-			
28	4259604	ブッシング;ラバー	BUSHING;RUBBER	2					
31	4202103	クランプ	CLAMP	2					
32	9727822	クランプ	CLAMP	2					
35	J011250	ボルト;セムス	BOLT;SEMS	2					
37	4121859	クリップ;バンド	CLIP;BAND	6		-36728			
38	4121859	クリップ;バンド	CLIP;BAND	2	#	36729-			

フロント配管 (1)
FRONT PIPINGS (1)

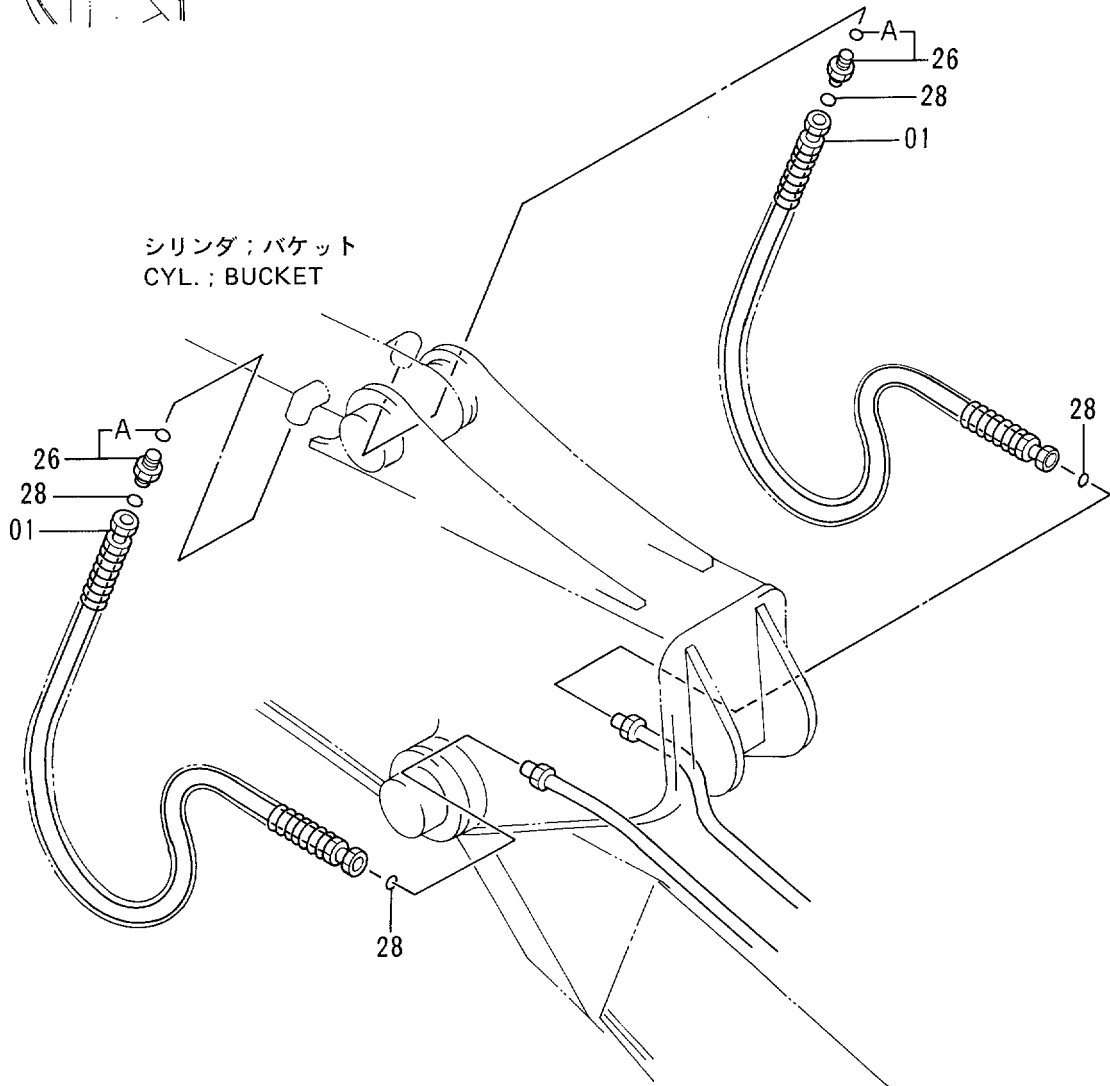
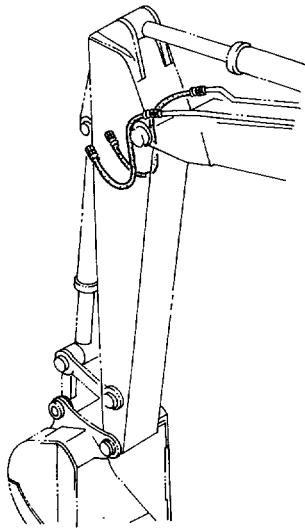


フロント配管 (1)
FRONT PIPINGS (1)

35001-

符号 ITEM	部品番号 PART NO.	部 品 名	PART NAME	数量 Q'TY	サービス コード S. C	適用号機 SERIAL NO.	互 換 性 ICA	代 替 部 品 REPLACEABLE PART	
								部品番号 PART NO.	数量 Q'TY
00	4257931	シリンダ ;ブーム (ミギ)	CYL. ;BOOM (R)	1	H				
01	4257930	シリンダ ;ブーム (ヒダリ)	CYL. ;BOOM (L)	1	H				
02	4257932	シリンダ ;アーム	CYL. ;ARM	1	H				
03	4269538	シリンダ ;バケツ	CYL. ;BUCKET	1	H				
06	8048510	パイプ	PIPE	1					
07	8048511	パイプ	PIPE	1					
08	8048512	パイプ	PIPE	1					
09	8048513	パイプ	PIPE	1					
12	4260311	ホース	HOSE	1					
13	4260310	ホース	HOSE	1					
14	4187308	O-リング	O-RING	6					
15	4138938	O-リング	O-RING	2					
17	4189619	アダプタ ;S	ADAPTER ;S	2					
17A	4506424	O-リング	O-RING	1					
24	4189858	クランプ ;パイプ	CLAMP ;PIPE	3					
25	4141806	クランプ ;パイプ	CLAMP ;PIPE	3					
26	4190125	クランプ ;パイプ	CLAMP ;PIPE	4					
30	J011255	ボルト ;セムス	BOLT ;SEMS	10					
50	8053452	カバー <USA>	COVER <USA>	1					
51	4294678	シート ;スクリュー <USA>	SEAT ;SCREW <USA>	1	W				
52	J021065	ボルト ;セムス <USA>	BOLT ;SEMS <USA>	1					

フロント配管 (2) FRONT PIPINGS (2)

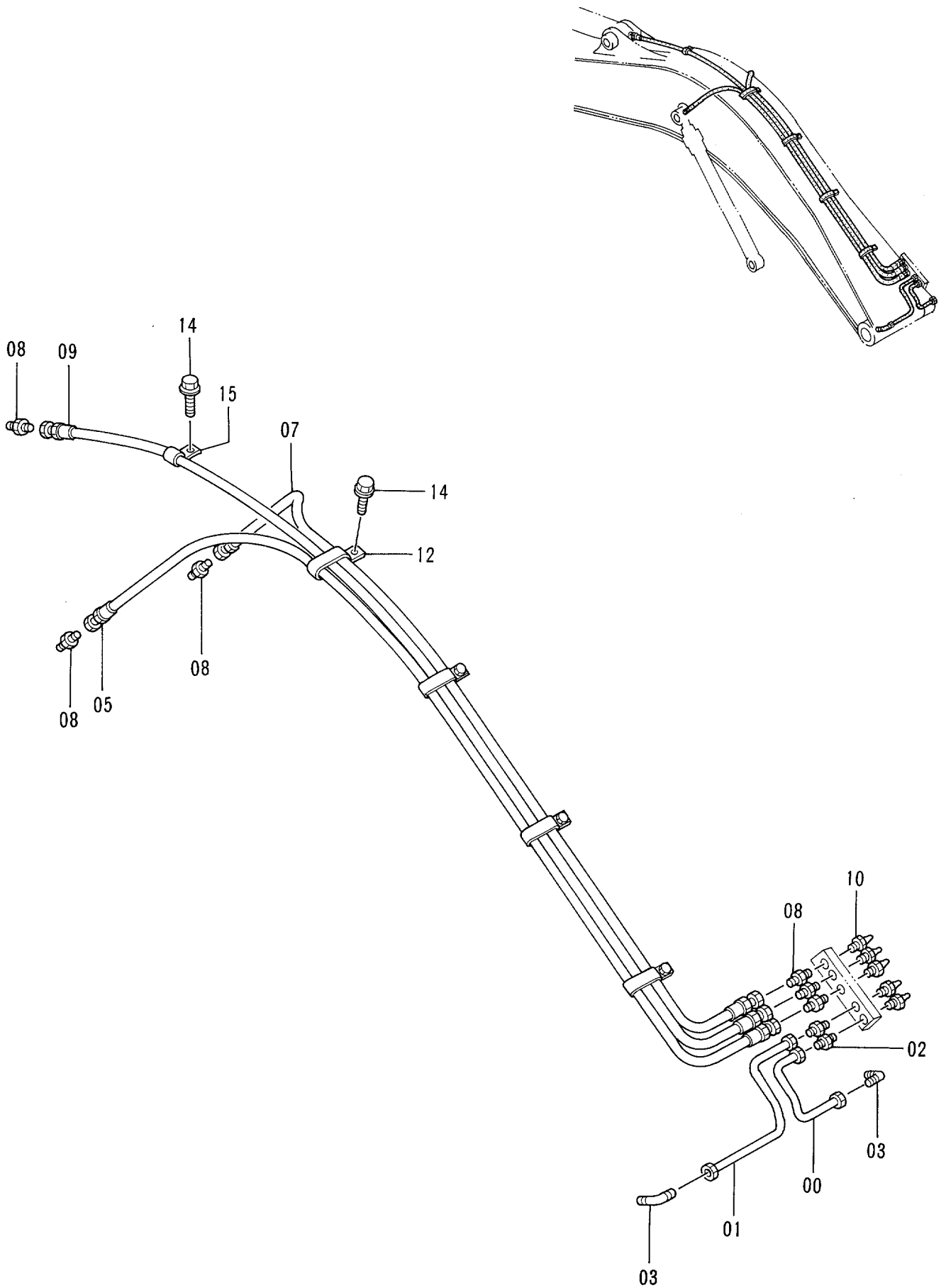


フロント配管 (2)
FRONT PIPINGS (2)

35001-

符号 ITEM	部品番号 PART NO.	部品名	PART NAME	数量 QTY	サービス コード S . C	適用号機 SERIAL NO.	互 換 性 ICA	代替部品 REPLACEABLE PART	
								部品番号 PART NO.	数量 QTY
01	4296275	ホース (プロテクタ 付)	HOSE (WITH PROTECTOR)	2					
26	4189602	アダプタ;S	ADAPTER;S	2					
26A	4506418	・O-リング	・O-RING	1					
28	4138938	O-リング	O-RING	4					

給脂配管 LUBRICATE PIPINGS

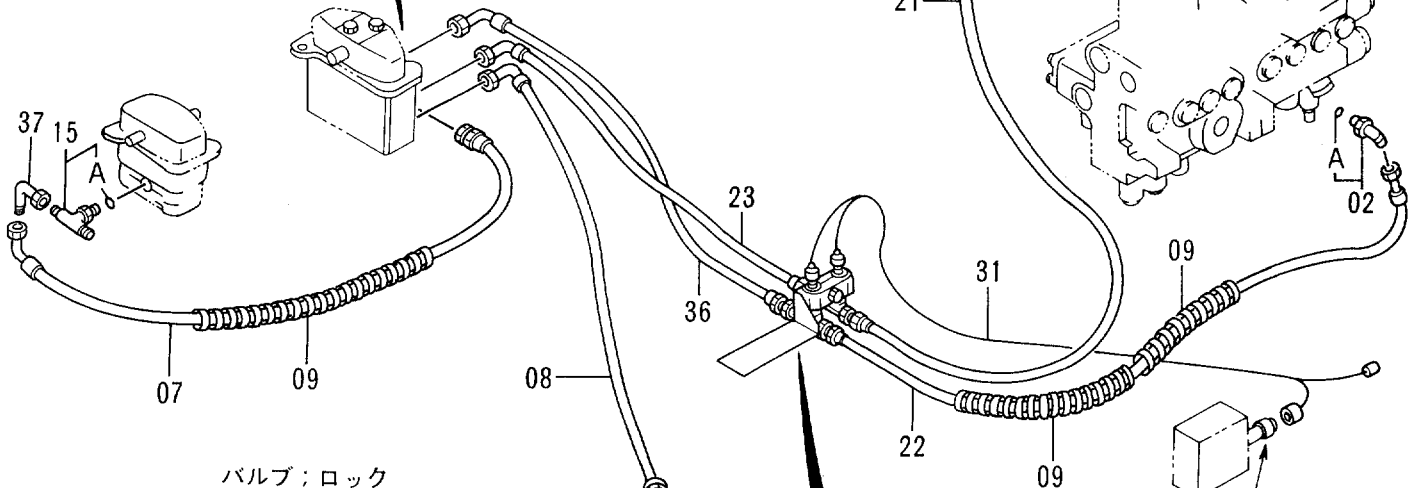
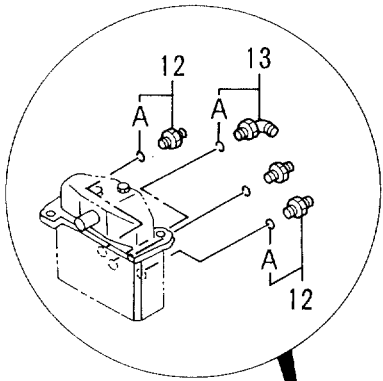
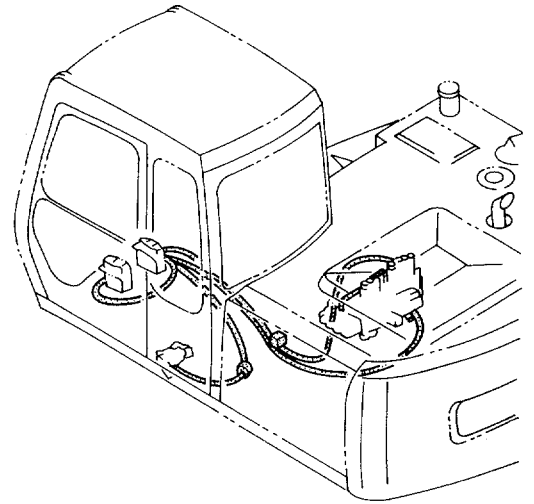


給脂配管
LUBRICATE PIPINGS

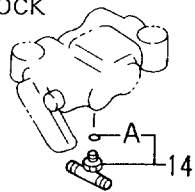
35001-

符号 ITEM	部品番号 PART NO.	部 品 名	PART NAME	数量 QTY	サービス コード S. C	適用号機 SERIAL NO.	互 換 性 ICA	代 替 部 品 REPLACEABLE PART	
								部品番号 PART NO.	数量 QTY
00	4252334	ハ°イ°	PIPE	1		-D95/05	T	4361021	1
								4360981	1
								4345297	1
00	4361021	ハ°イ°	PIPE	1	#	D95/06-			
01	4252335	ハ°イ°	PIPE	1		-D95/05	T	4361023	1
								4360981	1
								4345297	1
01	4361023	ハ°イ°	PIPE	1	#	D95/06-			
02	4130169	フィッティング ; ハ°イ°	FITTING; PIPE	2		-D95/05			
02	4360981	フィッティング ; ハ°イ°	FITTING; PIPE	2	#	D95/06-			
03	4130174	フィッティング ; ハ°イ°	FITTING; PIPE	2		-D95/05			
03	4345297	フィッティング ; ハ°イ°	FITTING; PIPE	2	#	D95/06-			
05	4260314	ホース; ナイロン	HOSE; NYLON	1					
07	4260313	ホース; ナイロン	HOSE; NYLON	1					
08	4154651	アダプタ; S	ADAPTER; S	6					
09	4252837	ホース; ナイロン	HOSE; NYLON	1					
10	J75482	フィッティング ; グリース	FITTING; GREASE	5					
12	4252877	クリップ	CLIP	4					
14	J011016	ボルト; セムス	BOLT; SEMS	5					
15	4190261	クリップ	CLIP	1					

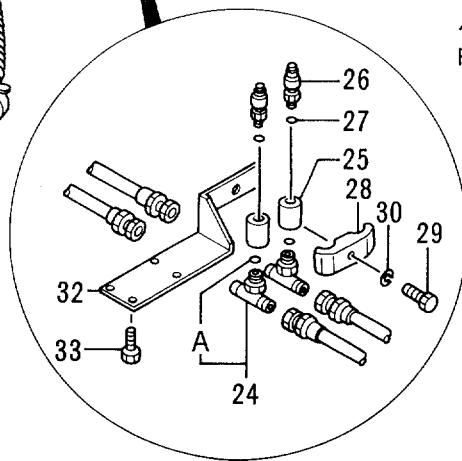
パイロット配管 (側溝掘) PILOT PIPINGS (OFFSET BOOM)



バルブ; ロック
VALVE; LOCK



バケット圧カスイッチ
PRESSURE S/W

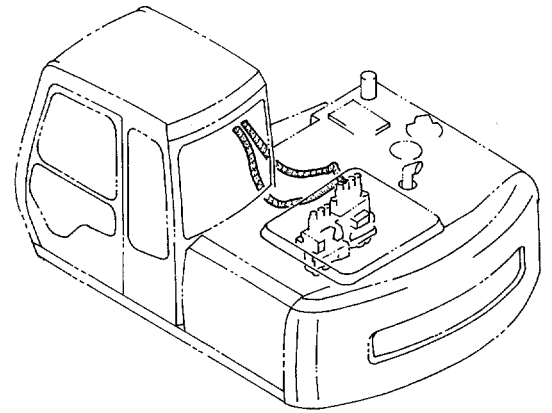


パイロット配管 (側溝掘)
PILOT PIPINGS (OFFSET BOOM)

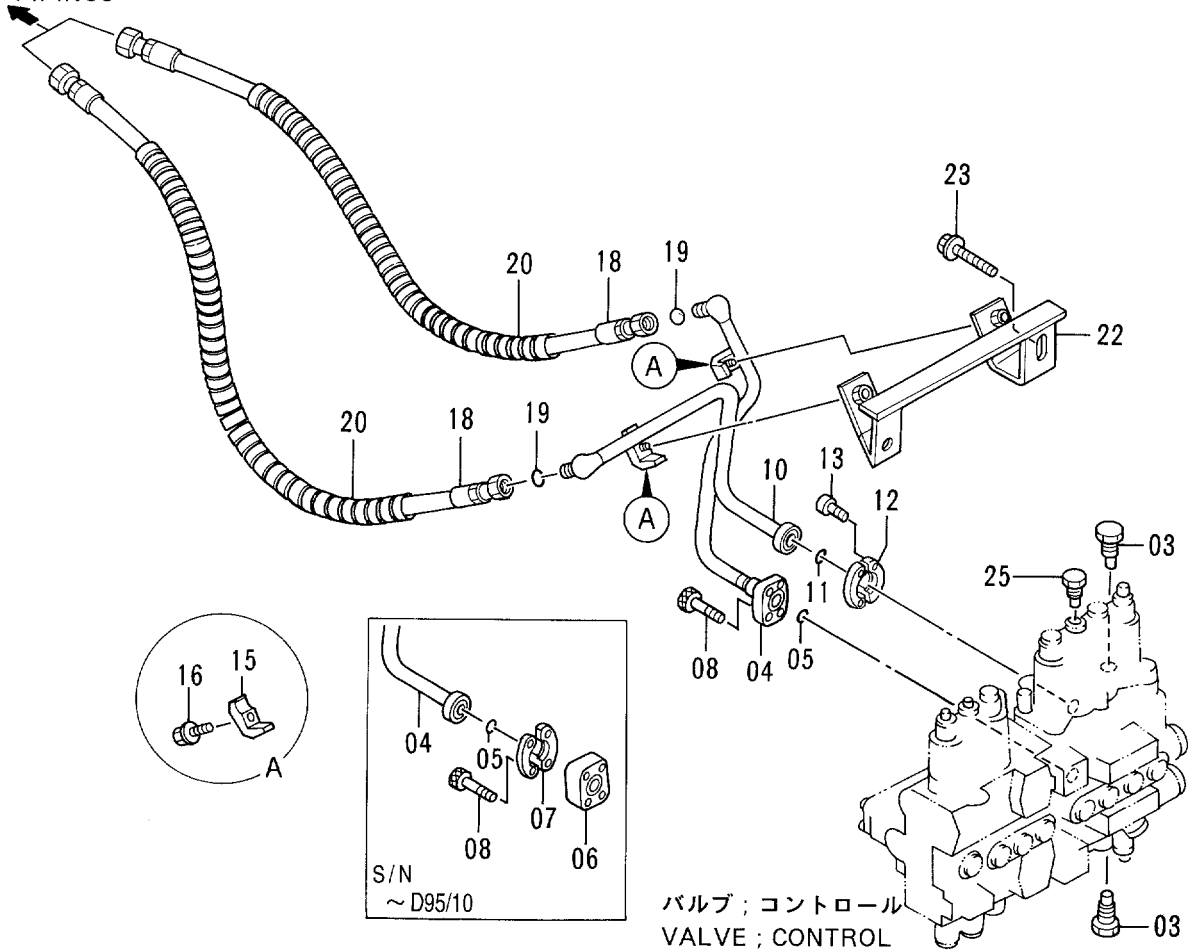
35001-

符号 ITEM	部品番号 PART NO.	部品名	PART NAME	数量 Q'TY	サービス コード S.C	適用号機 SERIAL NO.	互換性 ICA	代替部品 REPLACEABLE PART	
								部品番号 PART NO.	数量 Q'TY
01	4200466	アダプタ;S	ADAPTER;S	1					
01A	4509180	・O-リング	・O-RING	1					
02	4190244	エルボ;S	ELBOW;S	1					
02A	4509180	・O-リング	・O-RING	1					
07	4210341	ホース;ナイロン	HOSE;NYLON	1					
08	4210340	ホース;ナイロン	HOSE;NYLON	1					
09	4133527	プロテクタ	PROTECTOR	4					
10	4121859	クリップ;バンド	CLIP;BAND	4					
12	4200467	アダプタ;S	ADAPTER;S	3					
12A	957366	・O-リング	・O-RING	1					
13	4156434	エルボ;S	ELBOW;S	1					
13A	957366	・O-リング	・O-RING	1					
14	4208472	チー;S	TEE;S	1					
14A	4509180	・O-リング	・O-RING	1					
15	4208473	チー;S	TEE;S	1					
15A	957366	・O-リング	・O-RING	1					
18	4203485	パイプ;フィッティング	PIPE;FITTING	1					
18A	957366	・O-リング	・O-RING	1					
19	4200465	アダプタ;S	ADAPTER;S	1					
19A	957366	・O-リング	・O-RING	1					
20	4295509	ホース	HOSE	1					
21	4297976	ホース;ナイロン	HOSE;NYLON	1					
22	4297977	ホース;ナイロン	HOSE;NYLON	1					
23	4297978	ホース;ナイロン	HOSE;NYLON	1					
24	4208472	チー;S	TEE;S	2					
24A	4509180	・O-リング	・O-RING	1					
25	4294660	ソケット	SOCKET	2					
26	4254563	スイッチ;プレッシャ	SWITCH;PRES.	2					
27	4506408	O-リング	O-RING	2					
28	4189859	クランプ;パイプ	CLAMP;PIPE	1					
29	J901260	ボルト	BOLT	1					
30	A590912	ワッシャ;スプリング	WASHER;SPRING	1					
31	4294677	ハーネス;ワイヤ	HARNESS;WIRE	1					
32	9738786	ブラケット	BRACKET	1					
33	J900800	ボルト	BOLT	4					
36	4297979	ホース;ナイロン	HOSE;NYLON	1					
37	4239976	ユニオン;S	UNION;S	1					

本体配管 (側溝掘) MAIN PIPINGS (OFFSET BOOM)



フロント配管
FRONT PIPINGS

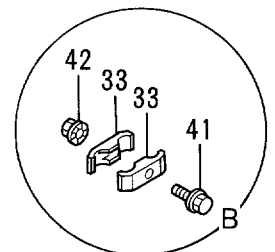
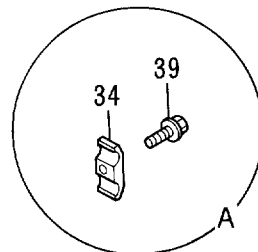
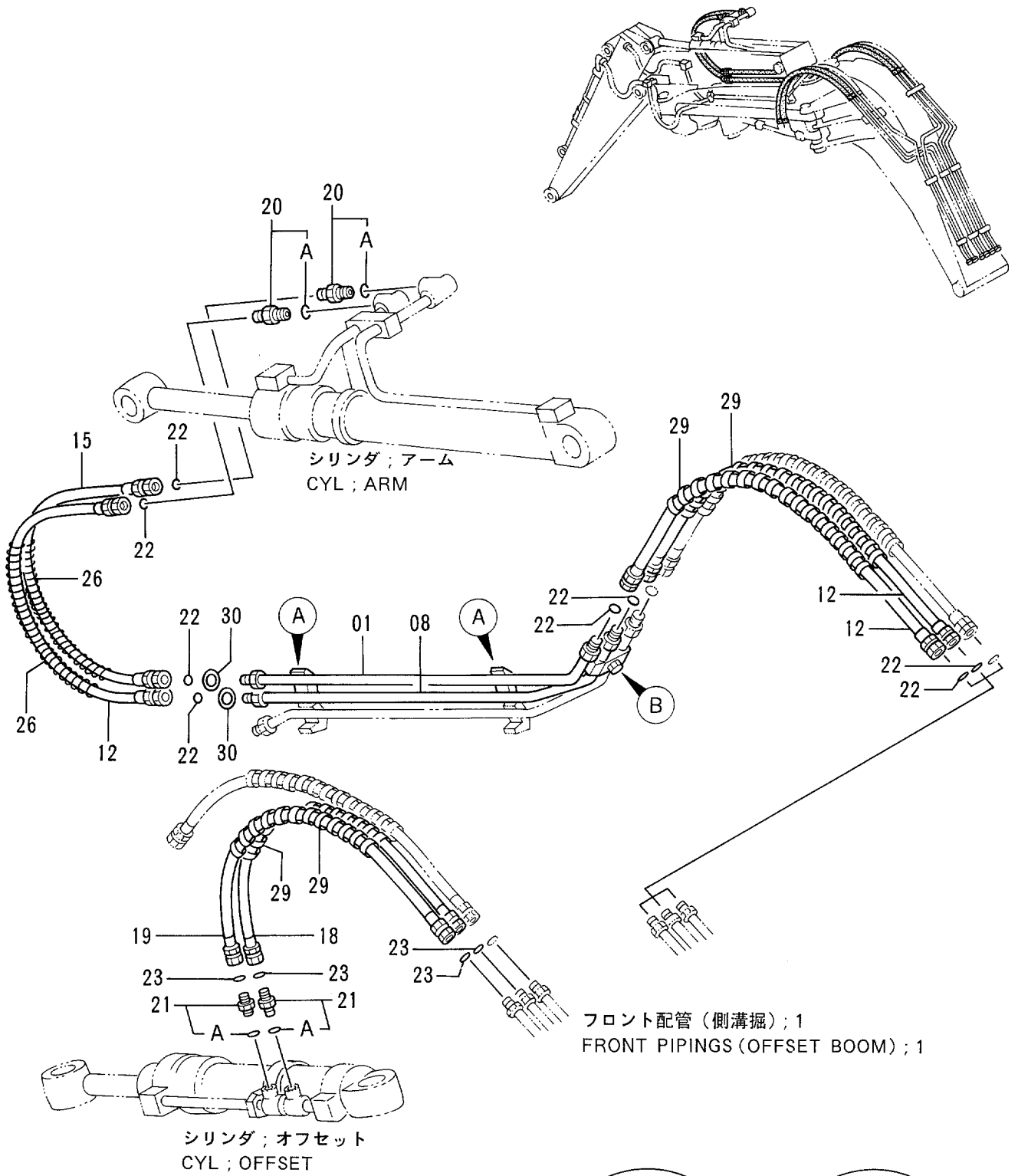


本体配管 (側溝掘)
MAIN PIPINGS (OFFSET BOOM)

35001-

符号 ITEM	部品番号 PART NO.	部 品 名	PART NAME	数量 QTY	サービス コード S.C	適用号機 SERIAL NO.	互換性 ICA	代 替 部 品 REPLACEABLE PART	
								部品番号 PART NO.	数量 QTY
03	0412207	バルブ	VALVE	2					
04	8053637	パイプ	PIPE	1		-D95/06			
04	8061394	パイプ	PIPE	1	#	D95/07-D95/10	T	8063904	1
								M341032	4
04	8063904	パイプ	PIPE	1	#	D95/11-			
05	971489	O-リング	O-RING	1					
06	4288139	プレート	PLATE	1		-D95/06			
06	4343541	プレート	PLATE	1	#	D95/07-D95/10			
07	986910	フランジ ; スプリット	FLANGE ; SPLIT	2		-D95/10			
08	M341056	ボルト ; ソケット	BOLT ; SOCKET	4		-D95/06			
08	M341075	ボルト ; ソケット	BOLT ; SOCKET	4	#	D95/07-D95/10			
08	M341032	ボルト ; ソケット	BOLT ; SOCKET	4	#	D95/11-			
10	8053638	パイプ	PIPE	1					
11	971489	O-リング	O-RING	1					
12	986910	フランジ ; スプリット	FLANGE ; SPLIT	2					
13	M341030	ボルト ; ソケット	BOLT ; SOCKET	4					
15	4190125	クランプ ; パイプ	CLAMP ; PIPE	2					
16	J011255	ボルト ; セムス	BOLT ; SEMS	2					
18	4250056	ホース	HOSE	2					
19	4138938	O-リング	O-RING	2					
20	4044420	プロテクタ	PROTECTOR	4					
22	8054346	ブラケット	BRACKET	1					
23	J021270	ボルト ; セムス	BOLT ; SEMS	2					
25	4300246	プラグ	PLUG	1					

フロント配管（側溝掘）：2
 FRONT PIPINGS (OFFSET BOOM) : 2

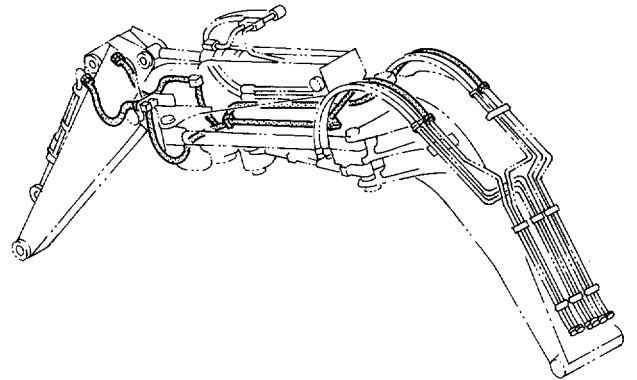


フロント配管 (側溝掘) : 2
FRONT PIPINGS (OFFSET BOOM) : 2

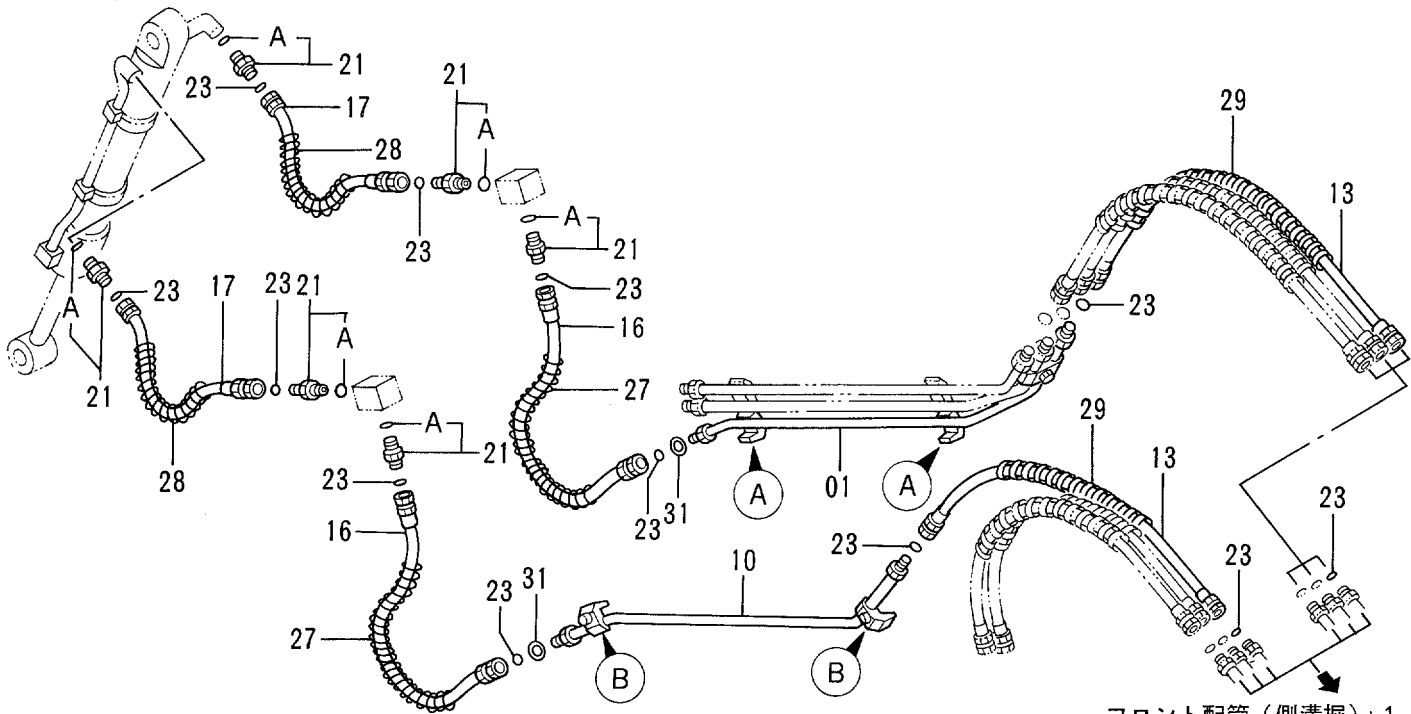
35001-

符号 ITEM	部品番号 PART NO.	部品名	PART NAME	数量 QTY	サービス コード S.C	適用号機 SERIAL NO.	互 換 性 ICA	代替部品 REPLACEABLE PART	
								部品番号 PART NO.	数量 QTY
01	8053190	パイプ	PIPE	1					
08	8053191	パイプ	PIPE	1					
12	4265833	ホース	HOSE	3					
15	4250899	ホース	HOSE	1					
18	4300031	ホース	HOSE	1					
19	4300032	ホース	HOSE	1					
20	4189619	アダプタ;S	ADAPTER;S	2					
20A	4506424	・O-リング	・O-RING	1					
21	4189602	アダプタ;S	ADAPTER;S	2					
21A	4506418	・O-リング	・O-RING	1					
22	4187308	O-リング	O-RING	8					
23	4138938	O-リング	O-RING	4					
26	4053610	プロテクタ;ホース	PROTECTOR;HOSE	2					
29	4044420	プロテクタ	PROTECTOR	4					
30	4203220	ワッシャー	WASHER	2					
33	4141806	クランプ;パイプ	CLAMP;PIPE	2					
34	4189859	クランプ;パイプ	CLAMP;PIPE	2					
39	J011255	ボルト;セムス	BOLT;SEMS	2					
41	J011260	ボルト;セムス	BOLT;SEMS	1					
42	J950012	ナット	NUT	1					

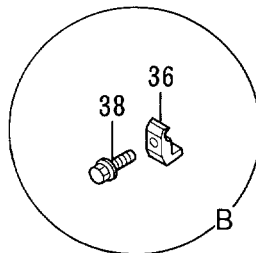
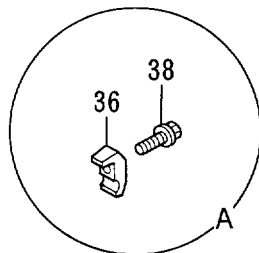
フロント配管（側溝掘）：3
 FRONT PIPINGS (OFFSET BOOM) : 3



シリンダ；バケット
 CYL；BUCKET



フロント配管（側溝掘）；1
 FRONT PIPINGS
 (OFFSET BOOM)；1

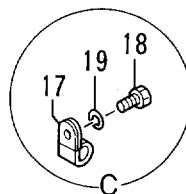
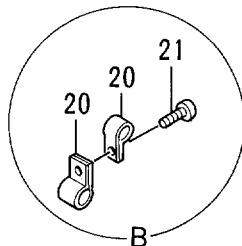
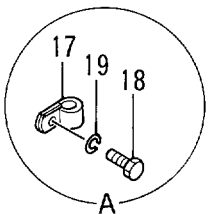
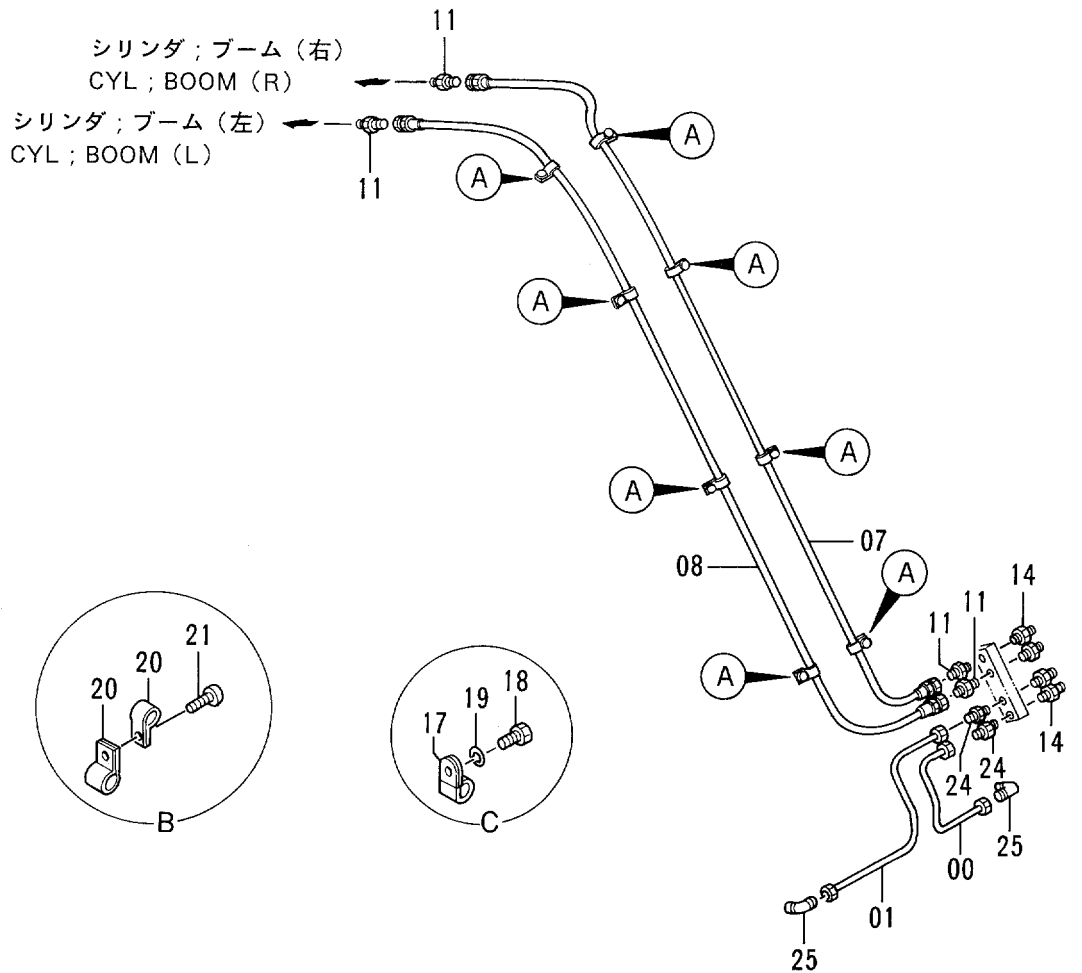
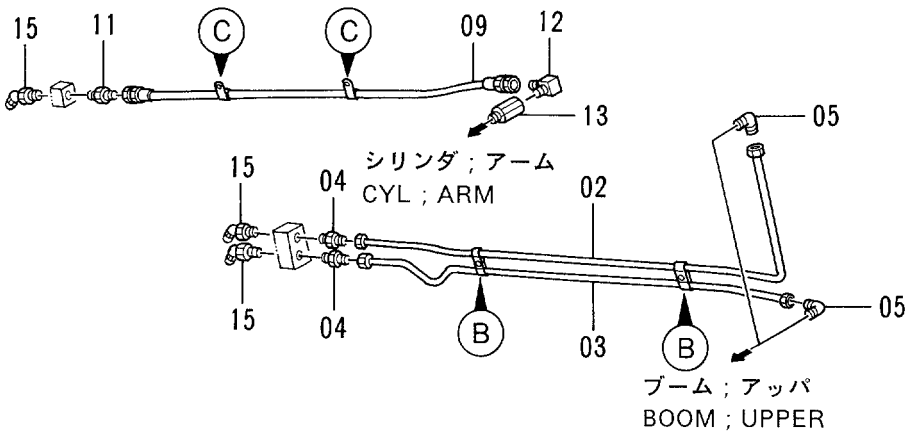
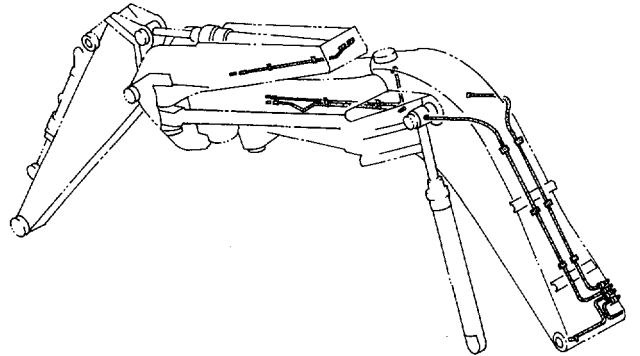


フロント配管 (側溝掘) : 3
FRONT PIPINGS (OFFSET BOOM) : 3

35001-

符号 ITEM	部品番号 PART NO.	部品名	PART NAME	数量 QTY	サービス コード S.C	適用号機 SERIAL NO.	互換性 ICA	代替部品 REPLACEABLE PART	
								部品番号 PART NO.	数量 QTY
01	8053192	パイプ	PIPE	1					
10	8053193	パイプ	PIPE	1					
13	4260263	ホース	HOSE	2					
16	4250056	ホース	HOSE	2					
17	4285799	ホース	HOSE	2					
21	4189602	アダプタ;S	ADAPTER;S	6					
21A	4506418	O-リング	O-RING	1					
23	4138938	O-リング	O-RING	12					
27	4053606	プロテクタ;ホース	PROTECTOR;HOSE	2					
28	4053608	プロテクタ;ホース	PROTECTOR;HOSE	2					
29	4044420	プロテクタ	PROTECTOR	2					
31	4073051	ワッシャ	WASHER	2					
36	4190125	クランプ;パイプ	CLAMP;PIPE	4					
38	J011245	ボルト;セムス	BOLT;SEMS	4					

給脂配管 (側溝掘) LUBRICATE PIPINGS (OFFSET BOOM)

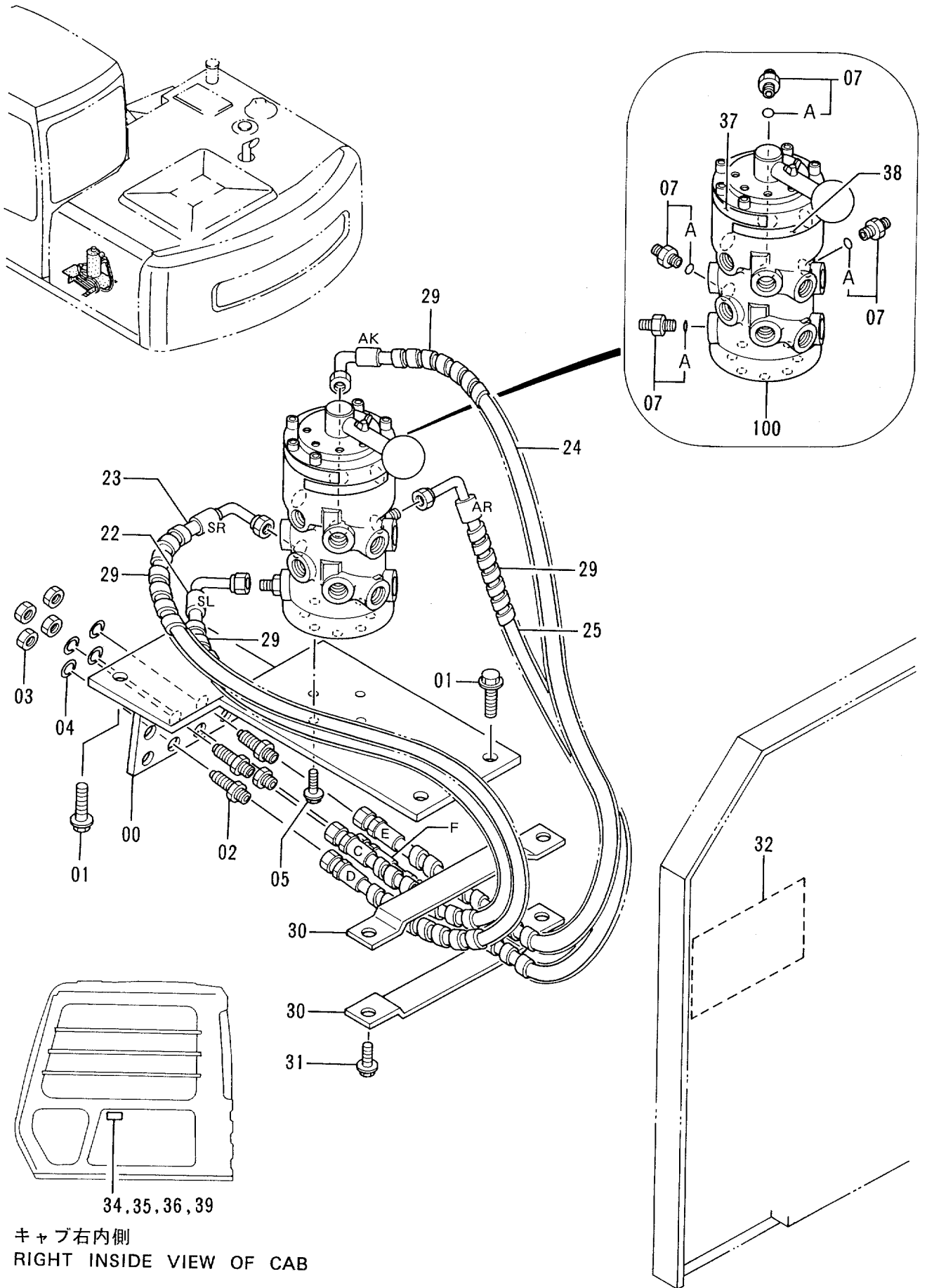


給脂配管 (側溝掘)
LUBRICATE PIPINGS (OFFSET BOOM)

35001-

符号 ITEM	部品番号 PART NO.	部 品 名	PART NAME	数量 QTY	サービ ス コード S. C	適用号機 SERIAL NO.	互 換 性 ICA	代 替 部 品 REPLACEABLE PART	
								部品番号 PART NO.	数量 QTY
00	4252334	ハ°イフ°	PIPE	1		-D95/05	T	4361021	1
								4360981	1
								4345297	1
00	4361021	ハ°イフ°	PIPE	1	#	D95/06-			
01	4252335	ハ°イフ°	PIPE	1		-D95/05	T	4361023	1
								4360981	1
								4345297	1
01	4361023	ハ°イフ°	PIPE	1	#	D95/06-			
02	4292911	ハ°イフ°	PIPE	1					
03	4293280	ハ°イフ°	PIPE	1					
04	4130169	フィットテング° ;ハ°イフ°	FITTING;PIPE	2	#				
05	4130174	フィットテング° ;ハ°イフ°	FITTING;PIPE	2	#				
07	4278421	ホース;ナイロン	HOSE;NYLON	1					
08	4276438	ホース;ナイロン	HOSE;NYLON	1					
09	4210379	ホース;ナイロン	HOSE;NYLON	1					
11	4154651	アダプタ°;S	ADAPTER;S	5					
12	4154656	エルボ°;S	ELBOW;S	1					
13	4214698	アダプタ°	ADAPTER	1					
14	J75482	フィットテング° ;グリース	FITTING;GREASE	4					
15	J75581	フィットテング° ;グリース	FITTING;GREASE	3					
17	4190261	クリップ°	CLIP	10					
18	J901014	ボルト	BOLT	10					
19	A590910	ワッシャ°;スプリング°	WASHER;SPRING	10					
20	4000854	クリップ° ;ハ°イフ°	CLIP;PIPE	4					
21	M430613	スクリュー	SCREW	2					
24	4130169	フィットテング° ;ハ°イフ°	FITTING;PIPE	2	#	-D95/05			
24	4360981	フィットテング° ;ハ°イフ°	FITTING;PIPE	2	#	D95/06-			
25	4130174	フィットテング° ;ハ°イフ°	FITTING;PIPE	2	#	-D95/05			
25	4345297	フィットテング° ;ハ°イフ°	FITTING;PIPE	2	#	D95/06-			

マルチレバー配管 (1)
MULTI LEVER PIPINGS (1)



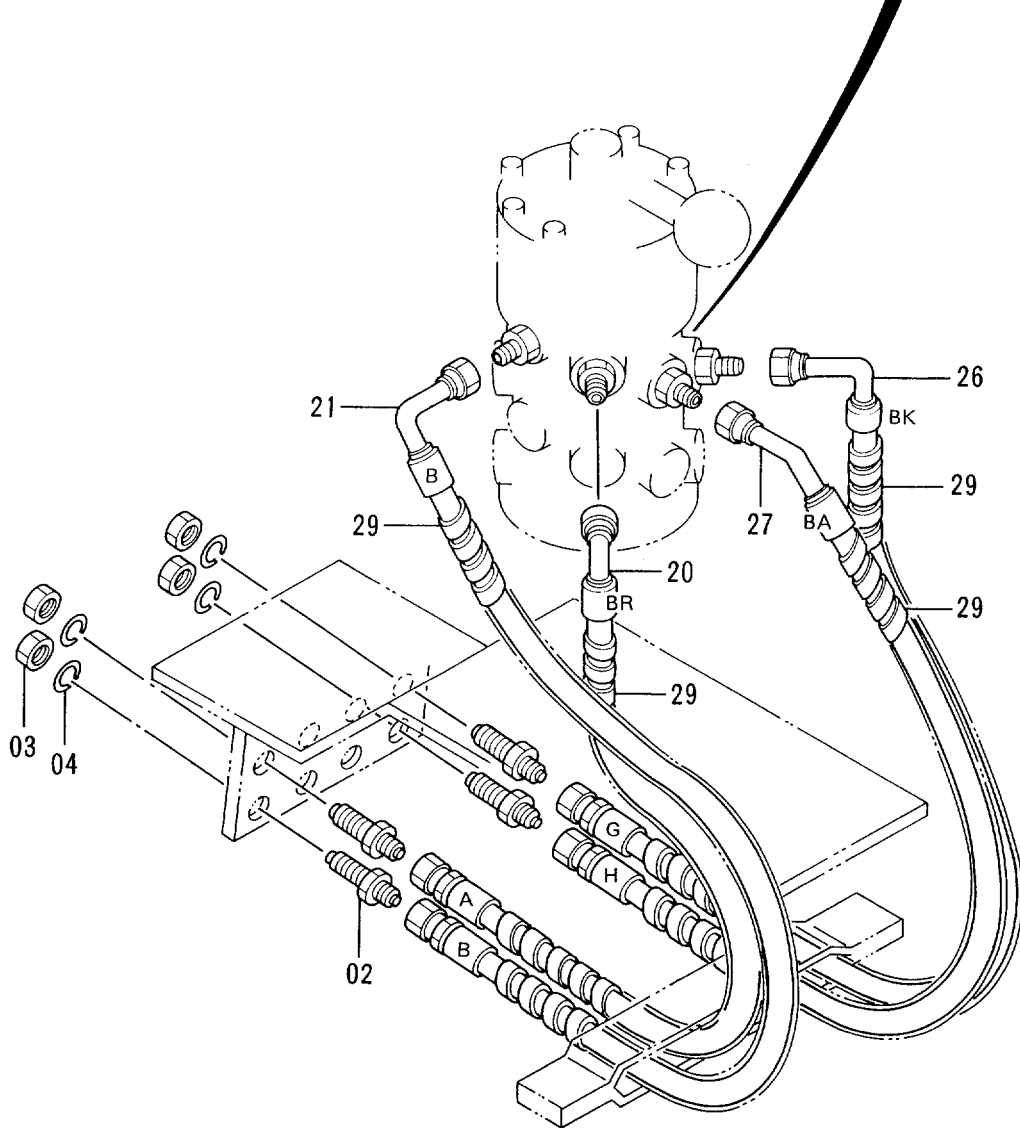
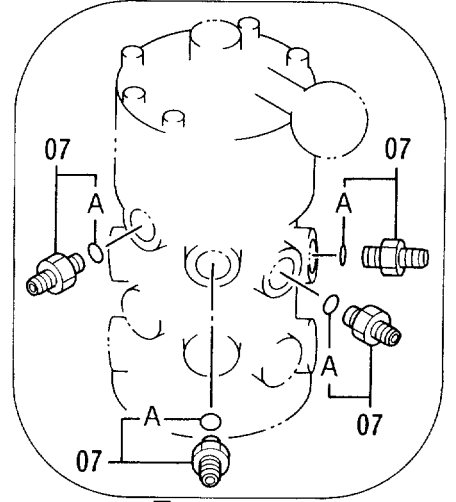
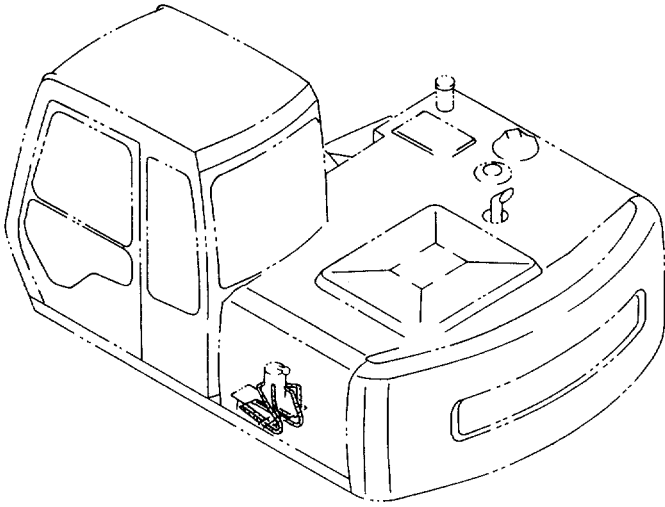
キャブ右内側
RIGHT INSIDE VIEW OF CAB

マルチレバ-配管 (1)
MULTI LEVER PIPINGS (1)

35001-

符号 ITEM	部品番号 PART NO.	部 品 名	PART NAME	数量 Q'TY	サービス コード S.C	適用号機 SERIAL NO.	互 換 性 I C A	代 替 部 品 REPLACEABLE PART	
								部品番号 PART NO.	数量 Q'TY
00	8051772	ブ ラケツト	BRACKET	1					
01	J021040	ボ ルト;セムス	BOLT;SEMS	4					
02	4202532	アダ プタ;S	ADAPTER;S	4					
03	4202531	ナツト	NUT	4					
04	A590916	ワツシヤ;スプリング	WASHER;SPRING	4					
05	J020825	ボ ルト;セムス	BOLT;SEMS	4					
07	4200466	アダ プタ;S	ADAPTER;S	4					
07A	4509180	-O-リング	-O-RING	1					
22	4286683	ホ-ス (C, SL)	HOSE (C, SL)	1					
23	4286684	ホ-ス (D, SR)	HOSE (D, SR)	1					
24	4286685	ホ-ス (E, AK)	HOSE (E, AK)	1					
25	4286679	ホ-ス (F, AR)	HOSE (F, AR)	1					
29	4133527	プ ロテクタ	PROTECTOR	4					
30	9738014	クランプ;ホ-ス	CLAMP;HOSE	2					
31	J021025	ボ ルト;セムス	BOLT;SEMS	2					
32	3059267	ネ-ムプレート	NAME-PLATE	1					
34	4288250	プレート (Hタイプ)	PLATE (H-TYPE)	1					
35	4288251	プレート (Mタイプ)	PLATE (M-TYPE)	1					
36	4288252	プレート (Yタイプ)	PLATE (Y-TYPE)	1					
37	4288347	ネ-ムプレート	NAME-PLATE	1					
38	4289810	(マルチレバ-チューイ) ネ-ムプレート	(CAUTION FOR MULTI-LEVER) NAME-PLATE	1					
39	4288249	(マルチレバ-チューイ) プレート (Kタイプ)	(CAUTION FOR MULTI-LEVER) PLATE (K-TYPE)	1					
100	4282545	バルブ;ロ-タリ	VALVE;ROTARY	1	H				

マルチレバー配管 (2) MULTI LEVER PIPINGS (2)

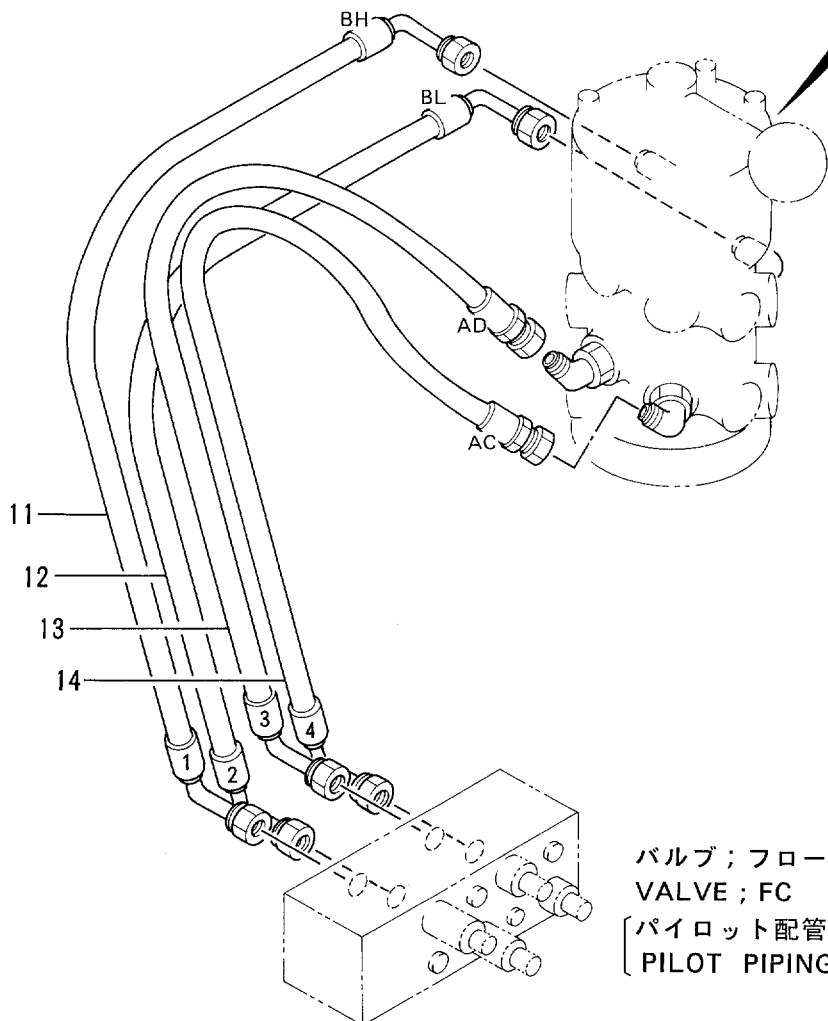
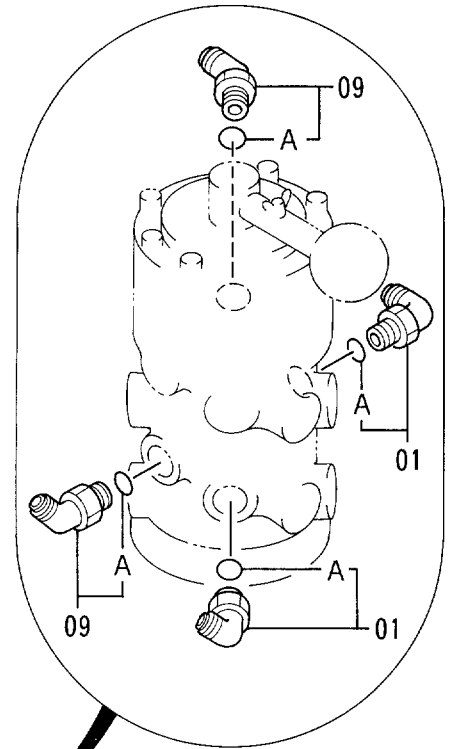
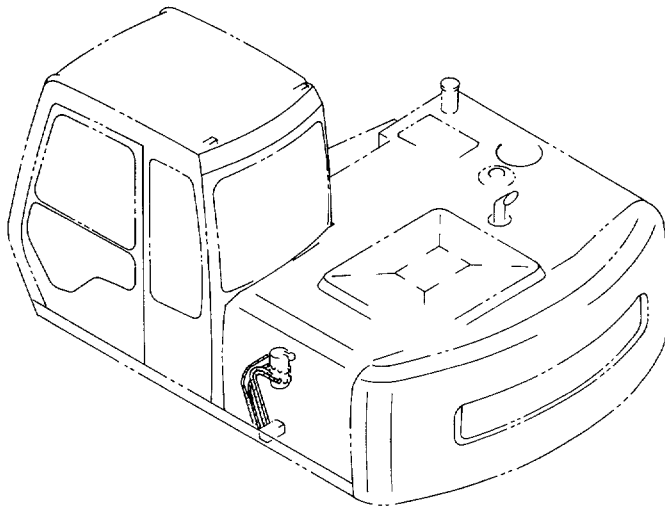


マルチレバ-配管 (2)
MULTI LEVER PIPINGS (2)

35001-

符号 ITEM	部品番号 PART NO.	部品名	PART NAME	数量 QTY	サービス コード S.C	適用号機 SERIAL NO.	互換性 ICA	代替部品 REPLACEABLE PART	
								部品番号 PART NO.	数量 QTY
02	4202532	アダプタ;S	ADAPTER;S	4					
03	4202531	ナット	NUT	4					
04	A590916	ワッシャ;スプリング	WASHER;SPRING	4					
07	4200466	アダプタ;S	ADAPTER;S	4					
07A	4509180	O-リング	O-RING	1					
20	4286681	ホース (A, BR)	HOSE (A, BR)	1					
21	4286678	ホース (B)	HOSE (B)	1					
26	4286682	ホース (G, BK)	HOSE (G, BK)	1					
27	4286680	ホース (H, BA)	HOSE (H, BA)	1					
29	4133527	フック	PROTECTOR	4					

マルチレバー配管 (3)
 MULTI LEVER PIPINGS (3)



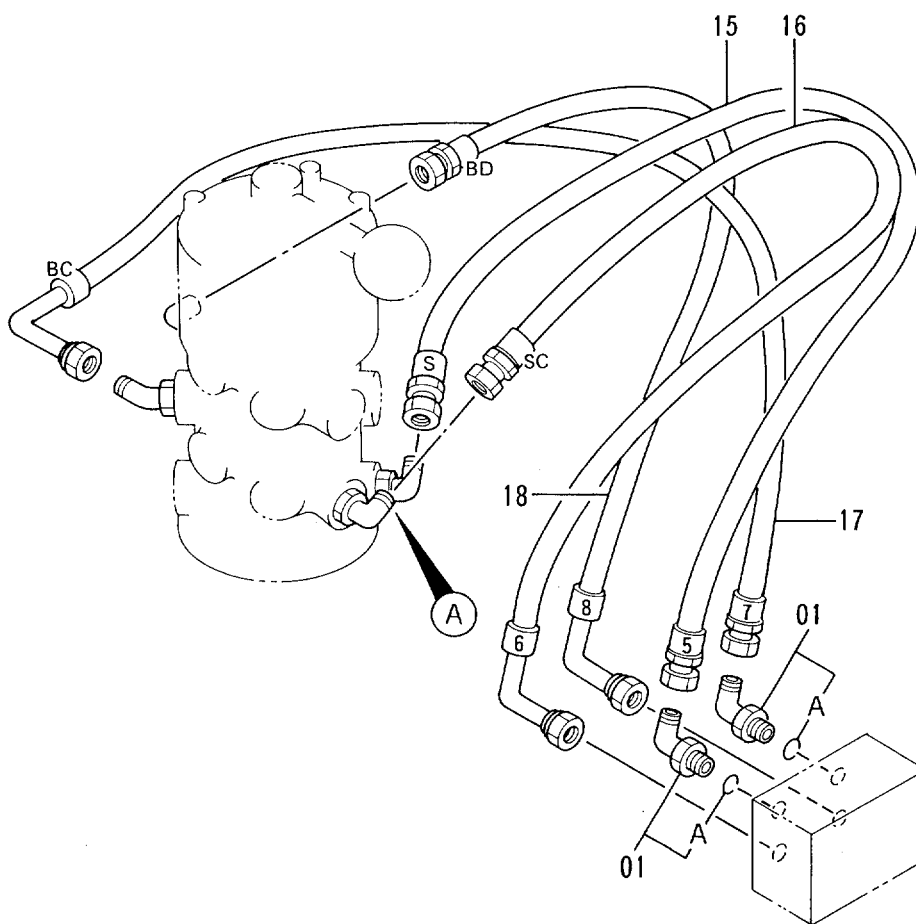
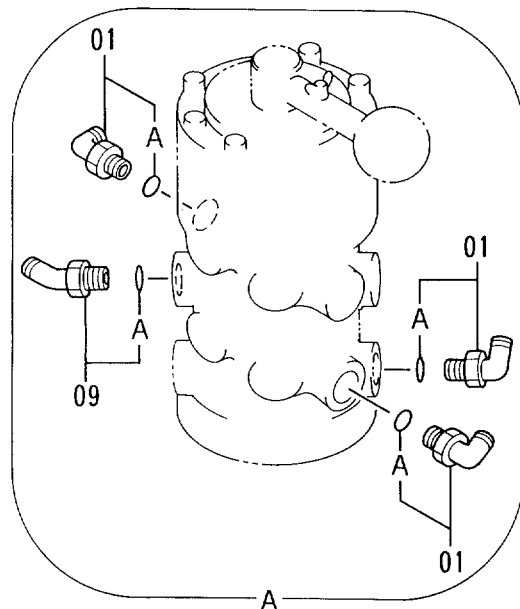
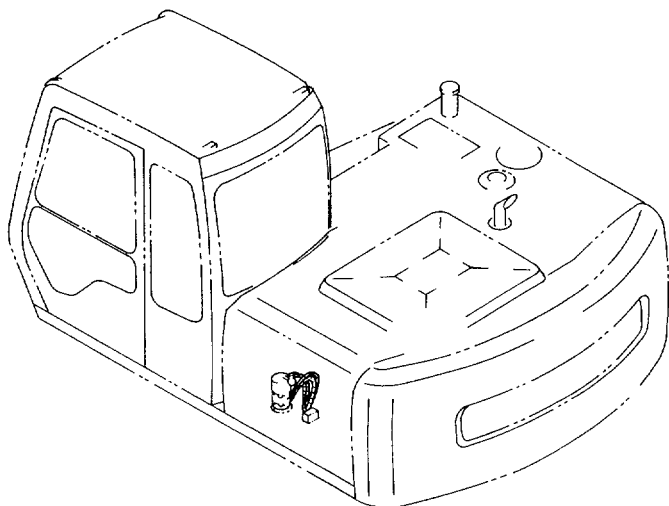
バルブ ; フローコントロール
 VALVE ; FC
 [パイロット配管 (3-1)
 PILOT PIPINGS (3-1)]

マルチレバ配管 (3)
MULTI LEVER PIPINGS (3)

35001-

符号 ITEM	部品番号 PART NO.	部 品 名	PART NAME	数量 QTY	サービス コード S.C	適用号機 SERIAL NO.	互 換 性 ICA	代 替 部 品 REPLACEABLE PART	
								部品番号 PART NO.	数量 QTY
01	4154671	エルボ ;S	ELBOW ;S	2					
01A	4509180	・O-リング	・O-RING	1					
09	4190244	エルボ ;S	ELBOW ;S	2					
09A	4509180	・O-リング	・O-RING	1					
11	4286670	ホース (1, BH)	HOSE (1, BH)	1					
12	4286671	ホース (2, BL)	HOSE (2, BL)	1					
13	4286672	ホース (3, AD)	HOSE (3, AD)	1					
14	4286673	ホース (4, AC)	HOSE (4, AC)	1					

マルチレバー配管 (4)
 MULTI LEVER PIPINGS (4)



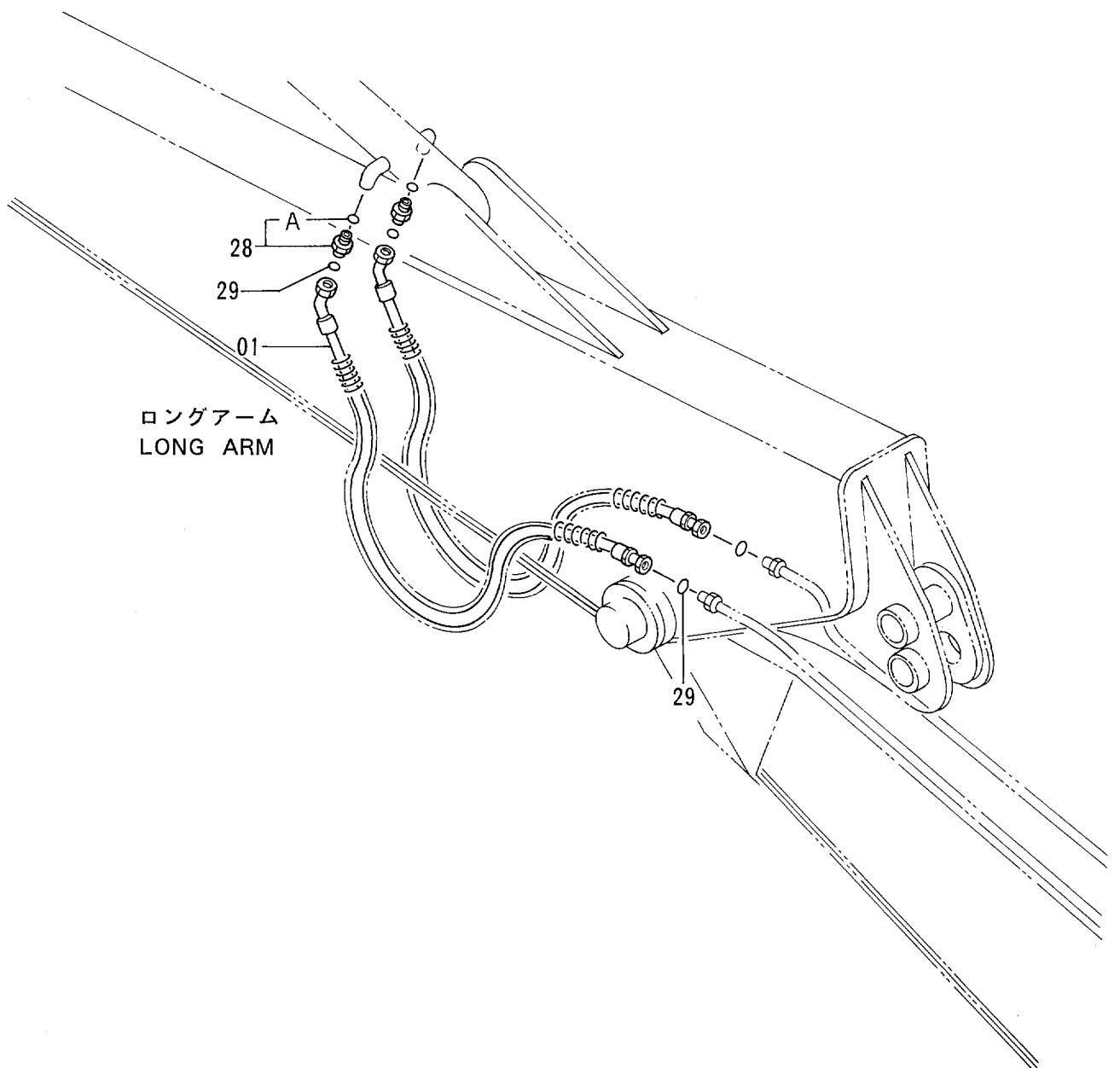
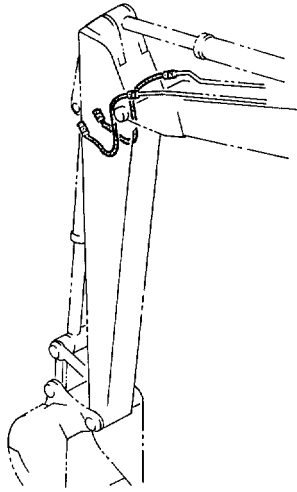
バルブ; シャトル
 VALVE; SHUTTLE
 [パイロット配管 (3-2)
 PILOT PIPINGS (3-2)]

マルチレバ-配管 (4)
 MULTI LEVER PIPINGS (4)

35001-

符号 ITEM	部品番号 PART NO.	部 品 名	PART NAME	数量 QTY	サービ スコ ド S.C	適用号機 SERIAL NO.	互 換 性 ICA	代替部 品 REPLACEABLE PART	
								部品番号 PART NO.	数量 QTY
01	4154671	エルボ ;S	ELBOW ;S	5					
01A	4509180	・O-リング	・O-RING	1					
09	4190244	エルボ ;S	ELBOW ;S	1					
09A	4509180	・O-リング	・O-RING	1					
15	4286676	ホース (5, S)	HOSE (5, S)	1					
16	4286677	ホース (6, SC)	HOSE (6, SC)	1					
17	4286674	ホース (7, BC)	HOSE (7, BC)	1					
18	4286675	ホース (8, BD)	HOSE (8, BD)	1					

フロント配管 (2) 〈ロングアーム〉
FRONT PIPINGS (2) 〈LONG ARM〉

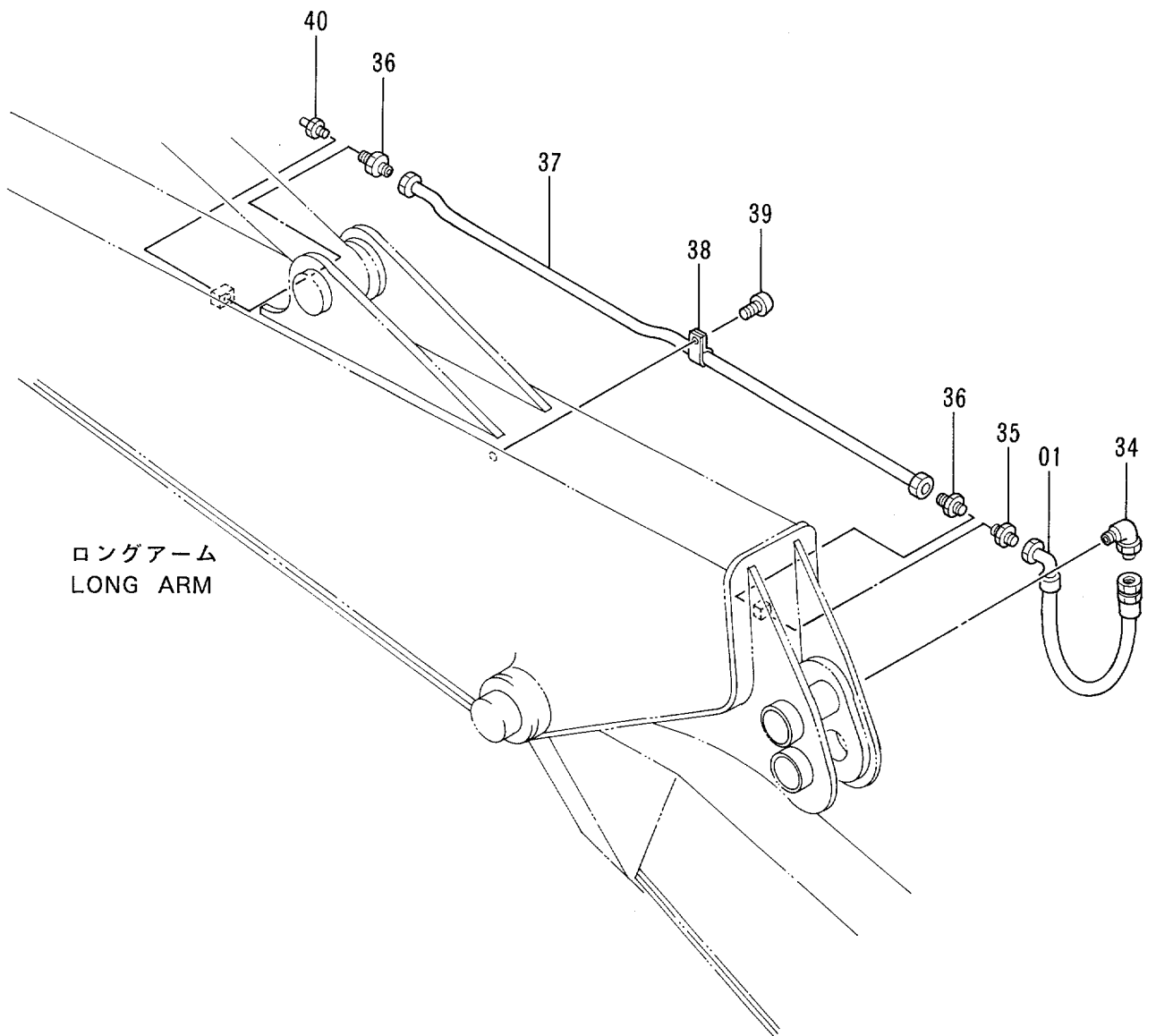
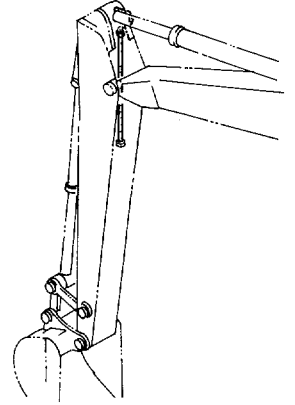


フロント配管 (2) <ロングアーム>
 FRONT PIPINGS (2) <LONG ARM>

35001-

符号 ITEM	部品番号 PART NO.	部 品 名	PART NAME	数量 QTY	サービス コード S. C.	適用号機 SERIAL NO.	互 換 性 ICA	代 替 部 品 REPLACEABLE PART	
								部品番号 PART NO.	数量 QTY
01	4296277	ホース (プロテクタ ッキ)	HOSE (WITH PROTECTOR)	2					
28	4189602	アダプタ;S	ADAPTER;S	2					
28A	4506418	・O-リング	・O-RING	1					
29	4138938	O-リング	O-RING	4					

給脂配管 〈ロングアーム〉
LUBRICATE PIPINGS 〈LONG ARM〉

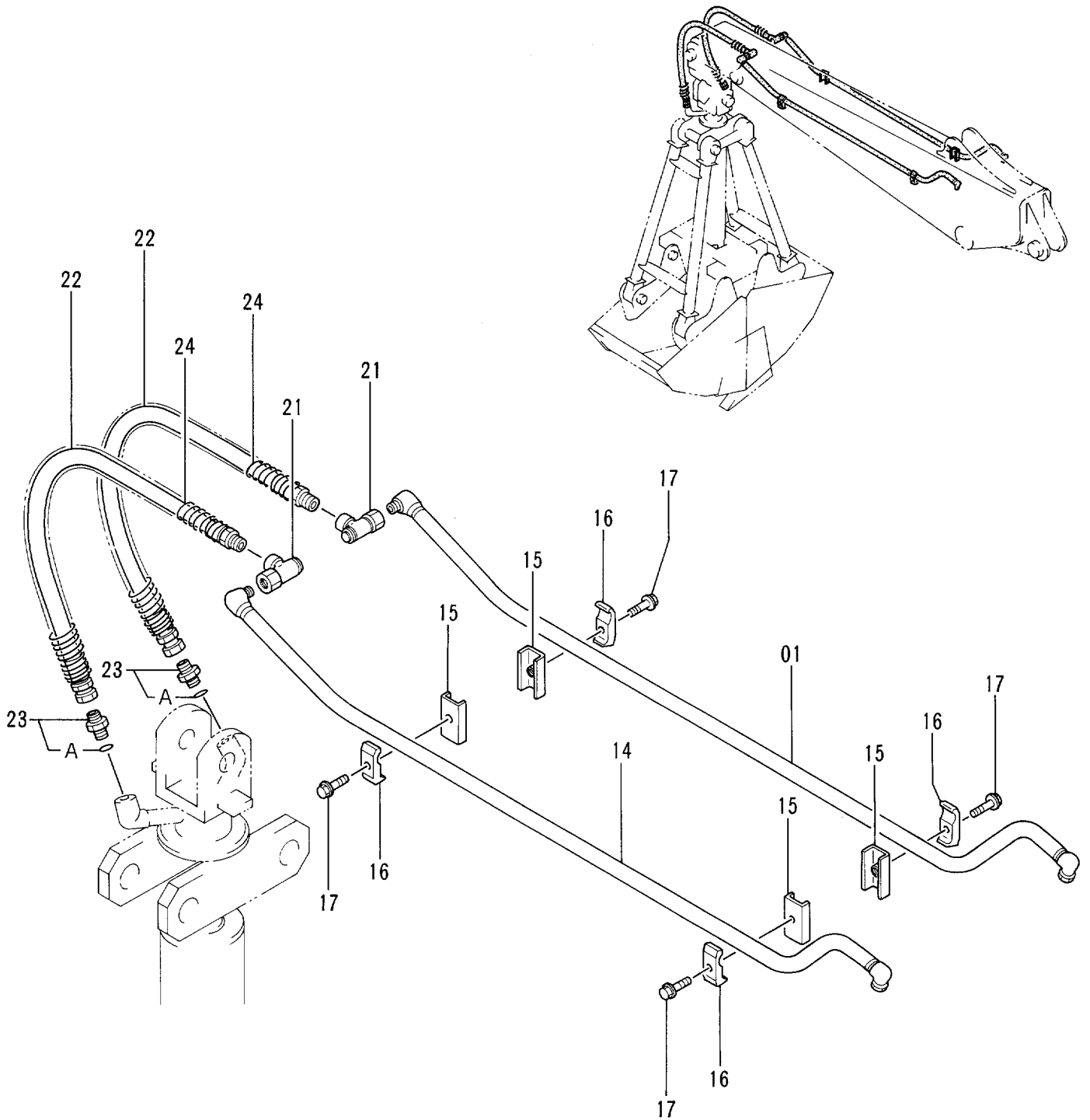


給脂配管 <ロングアーム>
LUBRICATE PIPINGS <LONG ARM>

35001-

符号 ITEM	部品番号 PART NO.	部 品 名	PART NAME	数量 QTY	サービス コード S. C	適用号機 SERIAL NO.	互 換 性 ICA	代替部品 REPLACEABLE PART	
								部品番号 PART NO.	数量 QTY
01	4227083	ホ-ス;ナイロン	HOSE;NYLON	1					
34	4154656	エルホ- ;S	ELBOW;S	1					
35	4154651	アダプタ;S	ADAPTER;S	1					
36	4130169	フイツテンガ ;パイプ	FITTING;PIPE	2					
37	4271447	パイプ	PIPE	1					
38	4000854	クリップ ;パイプ	CLIP;PIPE	1					
39	M430610	スクリユ	SCREW	1					
40	J75581	フイツテンガ ;グリス	FITTING;GREASE	1					

クラムシェル配管 CLAMSHELL PIPINGS

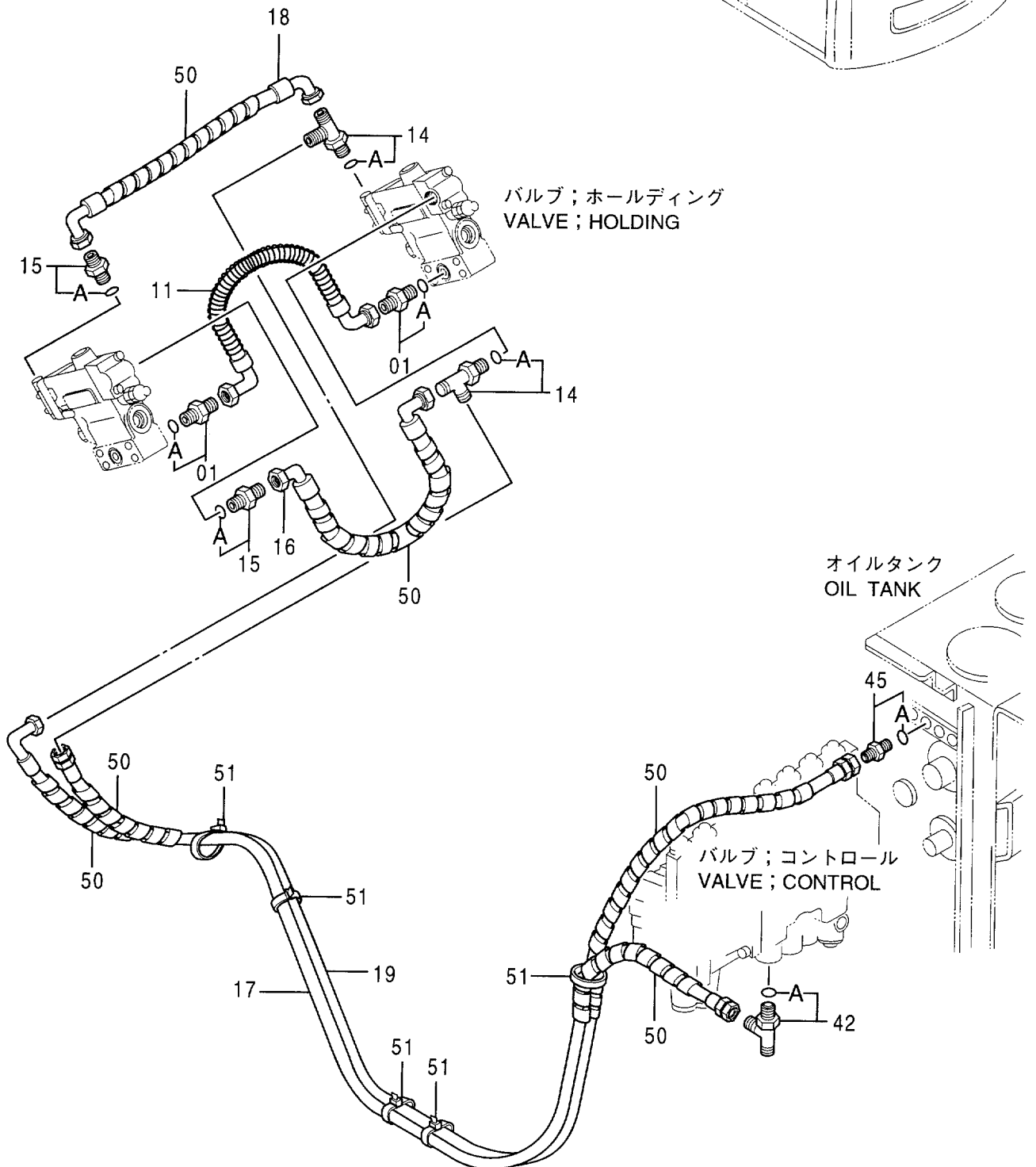
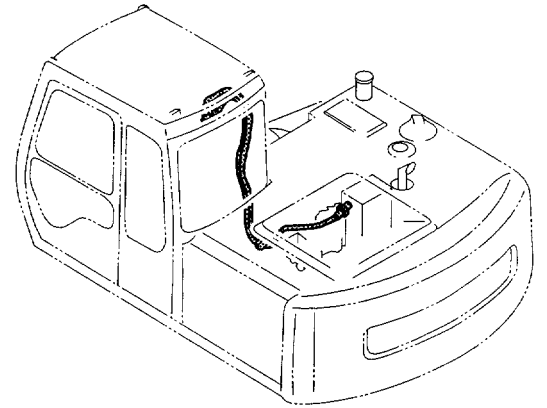


クラムシェル配管
CLAMSHELL PIPINGS

35001-

符号 ITEM	部品番号 PART NO.	部品名	PART NAME	数量 QTY	サービス コード S.C	適用号機 SERIAL NO.	互換性 ICA	代替部品 REPLACEABLE PART	
								部品番号 PART NO.	数量 QTY
01	8052713	パイプ	PIPE	1					
14	8052712	パイプ	PIPE	1					
15	9735916	シート;スクリュー	SEAT;SCREW	4	W				
16	4190125	クランプ;パイプ	CLAMP;PIPE	4					
17	J011250	ボルト;ナット	BOLT;NUT	4					
21	4288722	ジョイント;スワivel	JOINT;SWIVEL	2					
22	4288438	ホース	HOSE	2					
23	4042032	アダプタ	ADAPTER	2					
23A	4506418	O-リング	O-RING	1					
24	4053607	プロテクタ;ホース	PROTECTOR;HOSE	2					

ホースラプチャーバルブ配管（ブーム）：2
 HOSE RUPTURE VALVE PIPINGS (BOOM) : 2

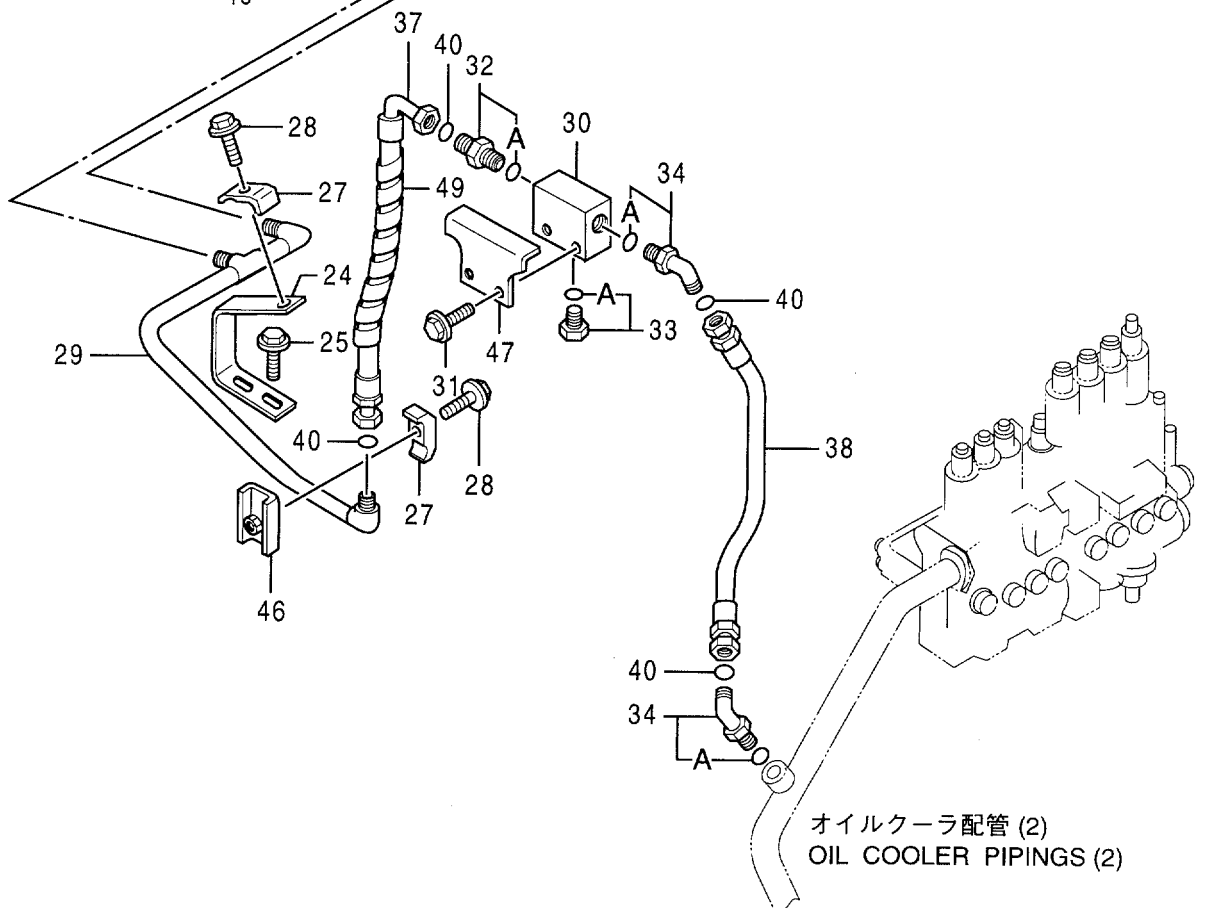
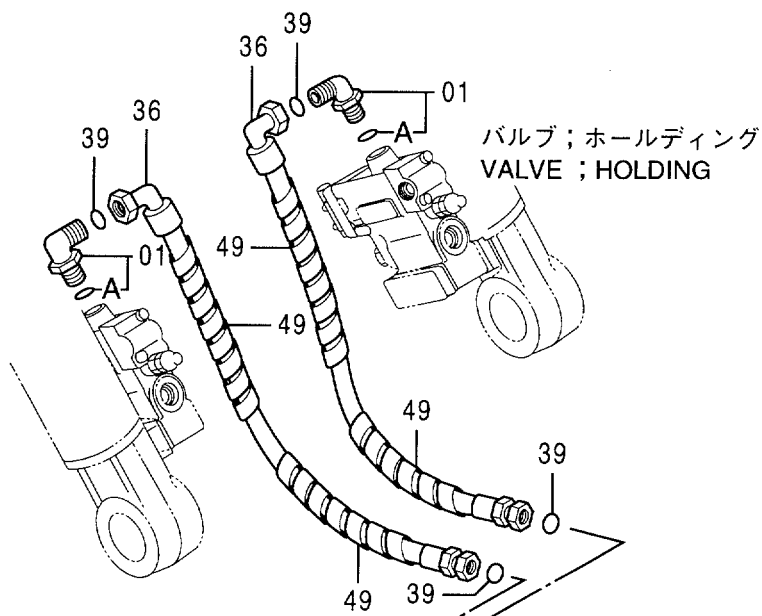
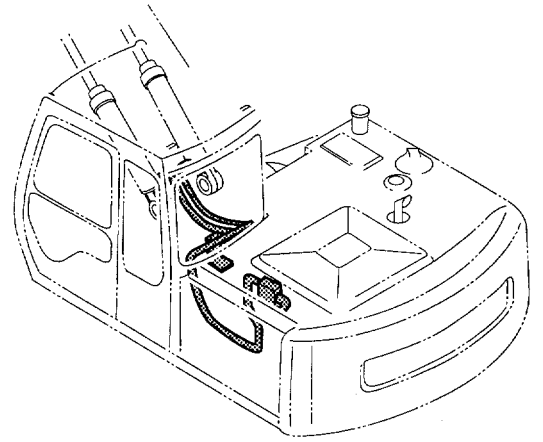


ホースラプチャーバルブ配管 (ブーム) :2
 HOSE RUPTURE VALVE PIPINGS (BOOM) :2

35001-

符号 ITEM	部品番号 PART NO.	部 品 名	PART NAME	数量 Q'TY	サービス コード S.C	適用号機 SERIAL NO.	互 換 性 ICA	代 替 部 品 REPLACEABLE PART	
								部品番号 PART NO.	数量 Q'TY
01	4200465	アダプタ;S	ADAPTER;S	2					
01A	957366	・O-リング	・O-RING	1					
11	4326966	ホース	HOSE	1					
14	4205363	チー;S	TEE;S	2					
14A	4509180	・O-リング	・O-RING	1					
15	4200466	アダプタ;S	ADAPTER;S	2					
15A	4509180	・O-リング	・O-RING	1					
16	4295511	ホース	HOSE	1					
17	4326042	ホース	HOSE	1					
18	4327439	ホース	HOSE	1					
19	4326041	ホース	HOSE	1					
42	4205363	チー;S	TEE;S	1					
42A	4509180	・O-リング	・O-RING	1					
45	4261938	フィルタ	FILTER	1					
45A	4509180	・O-リング	・O-RING	1					
50	4133527	プロテクタ	PROTECTOR	6					
51	4121859	クリップ;バンド	CLIP;BAND	5					

ホースラプチャーバルブ配管 (ブーム) : 3
 HOSE RUPTURE VALVE PIPINGS (BOOM) : 3

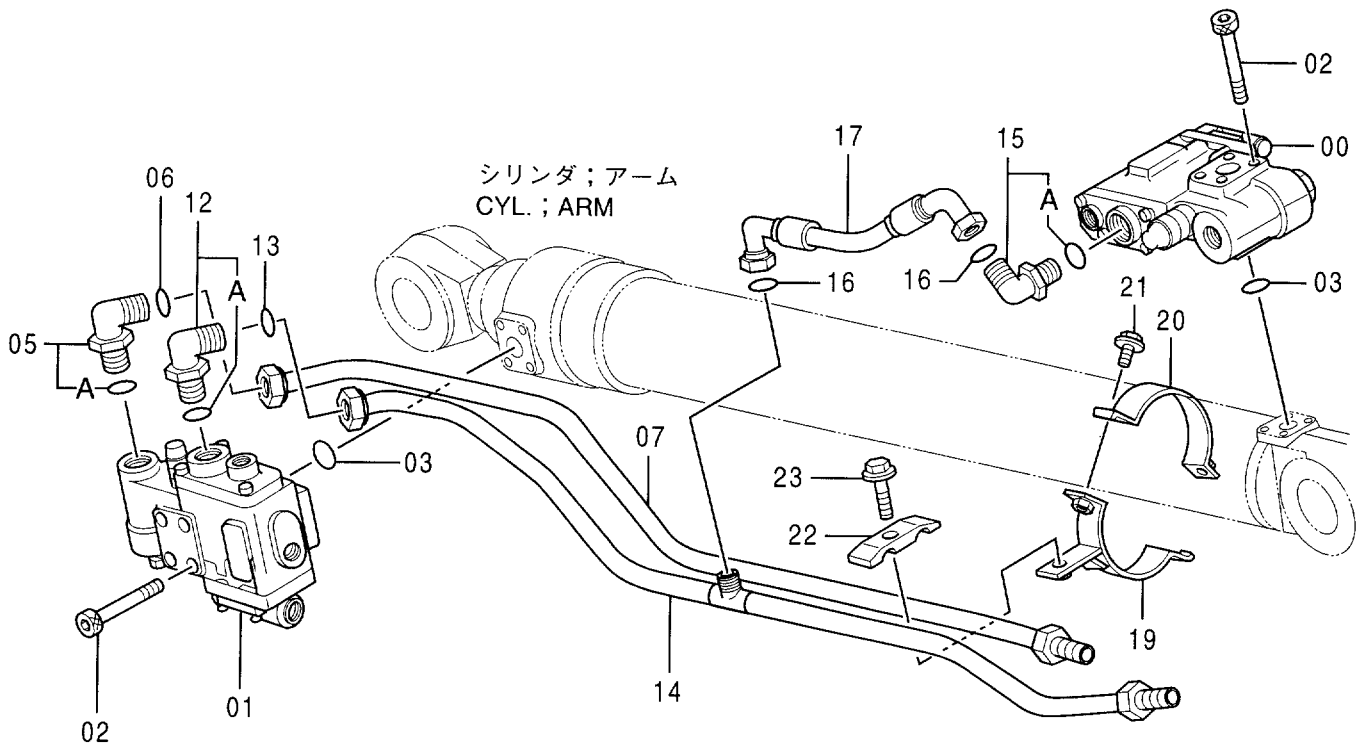
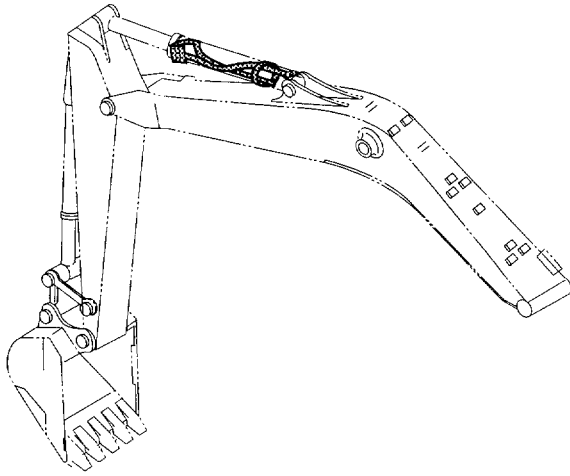


ホースラップチャーバルブ配管 (ブーム) :3
 HOSE RUPTURE VALVE PIPINGS (BOOM) :3

35001-

符号 ITEM	部品番号 PART NO.	部 品 名	PART NAME	数量 QTY	サービス コード S. C	適用号機 SERIAL NO.	互 換 性 ICA	代 替 部 品 REPLACEABLE PART	
								部品番号 PART NO.	数量 QTY
01	4217341	エルボ ;S	ELBOW;S	2					
01A	4506424	・O-リング	・O-RING	1					
24	9739018	サポ ート	SUPPORT	1					
25	J021235	ボ ルト ;セムス	BOLT;SEMS	2					
27	4190125	クランプ ;ハ イプ	CLAMP;PIPE	2					
28	J011250	ボ ルト ;セムス	BOLT;SEMS	2					
29	8059789	ハ イプ	PIPE	1					
30	3060670	マニホルド	MANIFOLD	1					
31	J011240	ボ ルト ;セムス	BOLT;SEMS	2					
32	4189619	アダ プ タ ;S	ADAPTER;S	1					
32A	4506424	・O-リング	・O-RING	1					
33	4174542	プ ラグ	PLUG	1					
33A	4506424	・O-リング	・O-RING	1					
34	4157562	エルボ ;S	ELBOW;S	2					
34A	4506424	・O-リング	・O-RING	1					
36	4326485	ホース	HOSE	2					
37	4251920	ホース	HOSE	1					
38	4210356	ホース	HOSE	1					
39	4138938	O-リング	O-RING	4					
40	4187308	O-リング	O-RING	4					
46	9735916	シ ート ;スクリユ	SEAT;SCREW	1	W				
47	4338461	プ レート	PLATE	1	W				
49	4044420	プ ロテクタ	PROTECTOR	5					

ホースラプチャーバルブ配管 (アーム) : 1
 HOSE RUPTURE VALVE PIPINGS (ARM) : 1

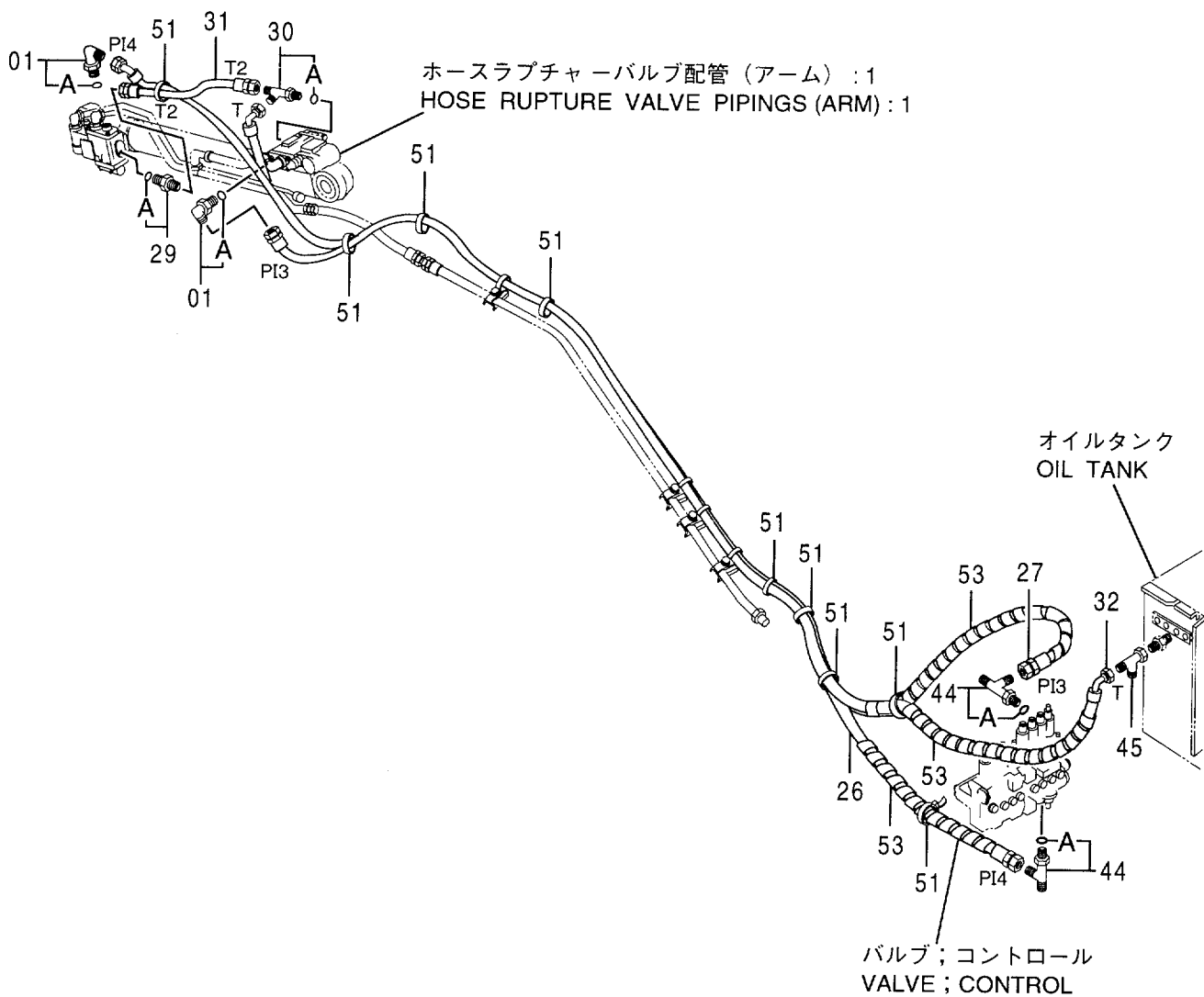
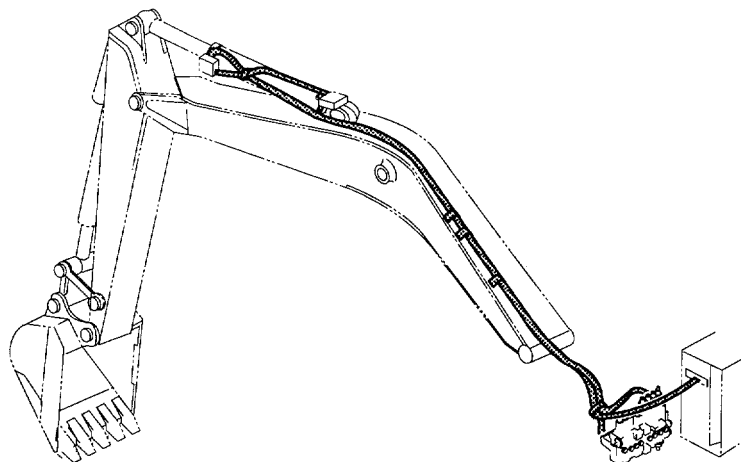


ホースラップチャージャーバルブ配管 (アーム) :1
 HOSE RUPTURE VALVE PIPINGS (ARM) :1

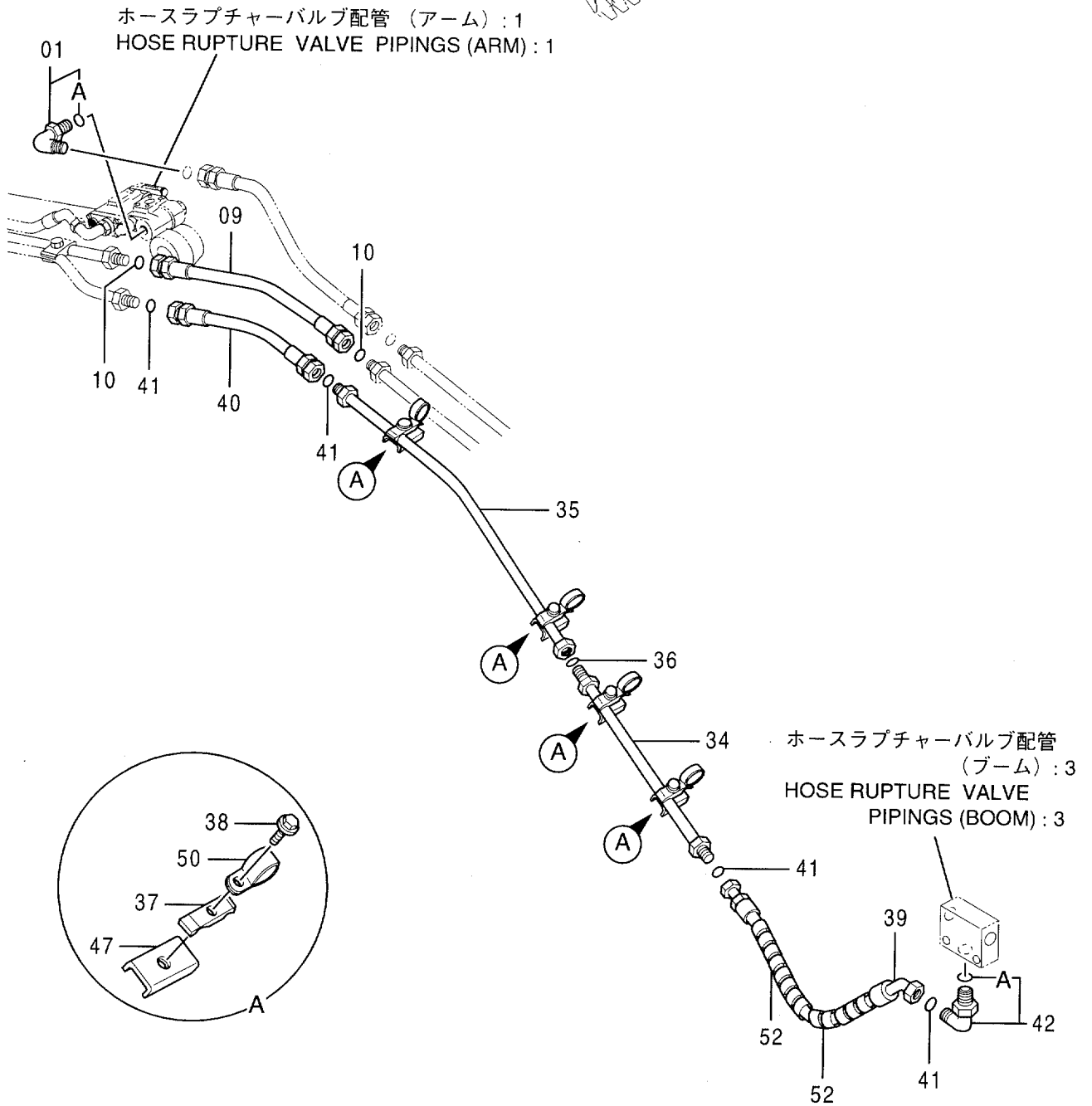
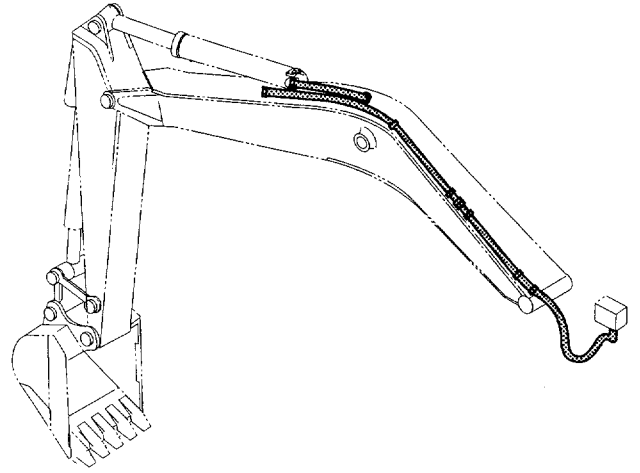
35001-

符号 ITEM	部品番号 PART NO.	部品名	PART NAME	数量 QTY	サービス コード S.C	適用号機 SERIAL NO.	互換性 ICA	代替部品 REPLACEABLE PART	
								部品番号 PART NO.	数量 QTY
00	4311301	バルブ;ホールドイング	VALVE;HOLDING	1	H				
01	4311302	バルブ;ホールドイング	VALVE;HOLDING	1	H				
02	M341001	ボルト;ソケット	BOLT;SOCKET	8					
03	A811030	O-リング	O-RING	2					
05	4198799	エルボ;S	ELBOW;S	1					
05A	4506429	O-リング	O-RING	1					
06	4187328	O-リング	O-RING	1					
07	8055891	パイプ	PIPE	1					
12	4198799	エルボ;S	ELBOW;S	1					
12A	4506429	O-リング	O-RING	1					
13	4187328	O-リング	O-RING	1					
14	7028958	パイプ	PIPE	1					
15	4202113	エルボ;S	ELBOW;S	1					
15A	4506429	O-リング	O-RING	1					
16	4187308	O-リング	O-RING	2					
17	4332952	ホース	HOSE	1					
19	8053740	クランプ	CLAMP	1					
20	9739016	クランプ	CLAMP	1					
21	J011035	ボルト;セムス	BOLT;SEMS	2					
22	4189859	クランプ;パイプ	CLAMP;PIPE	1					
23	J011265	ボルト;セムス	BOLT;SEMS	1					

ホースラプチャーバルブ配管 (アーム) : 2
 HOSE RUPTURE VALVE PIPINGS (ARM) : 2



ホースラプチャーバルブ配管 (アーム) : 3
 HOSE RUPTURE VALVE PIPINGS (ARM) : 3

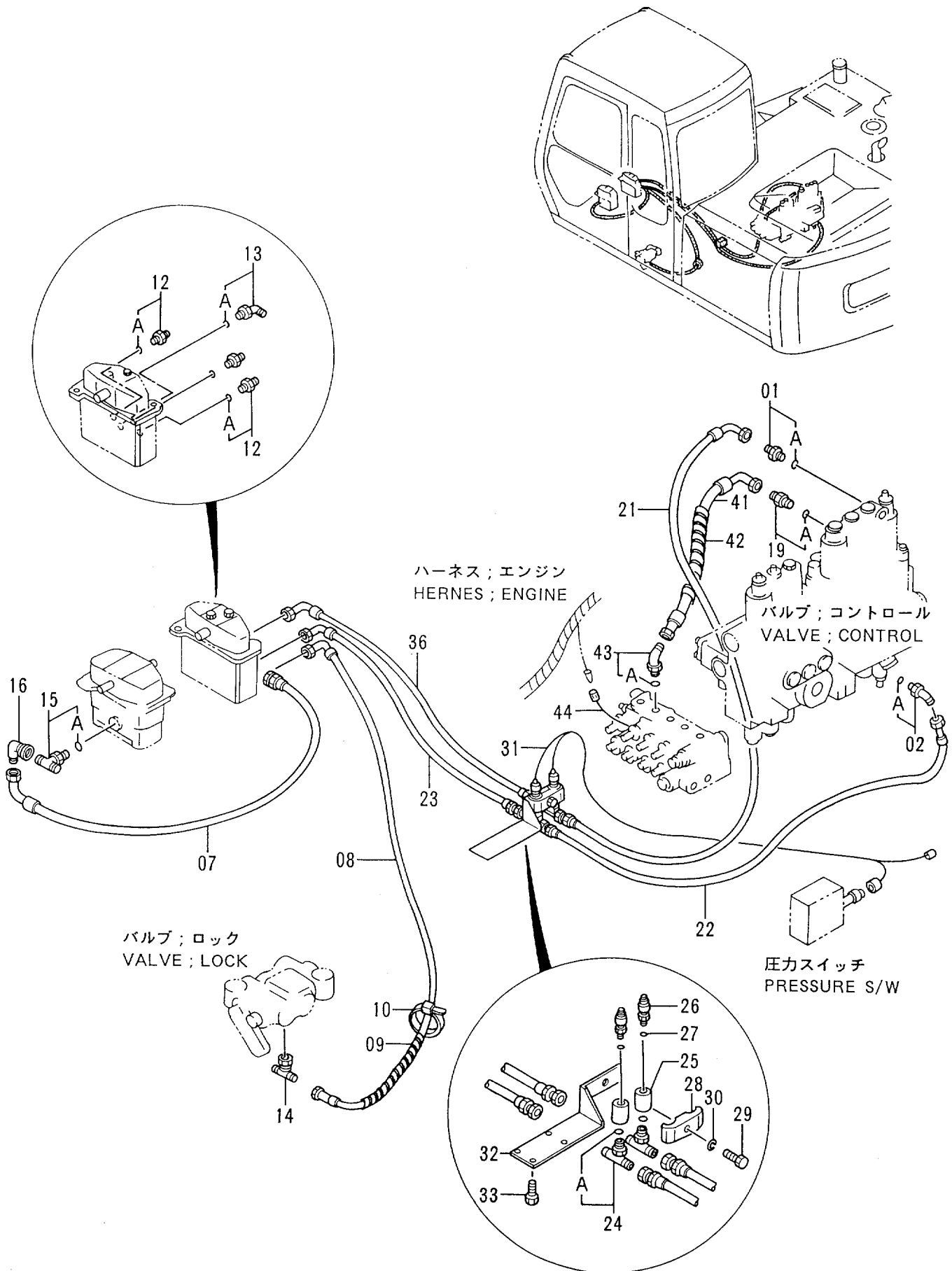


ホースブチャバルブ配管 (アーム) :3
 HOSE RUPTURE VALVE PIPINGS (ARM) :3

35001-

符号 ITEM	部品番号 PART NO.	部 品 名	PART NAME	数量 QTY	サービス コード S.C	適用号機 SERIAL NO.	互 換 性 ICA	代 替 部 品 REPLACEABLE PART	
								部品番号 PART NO.	数量 QTY
01	4202113	エルボ ;S	ELBOW;S	1					
01A	4506429	・O-リング	・O-RING	1					
09	4273356	ホース	HOSE	1					
10	4187308	O-リング	O-RING	2					
34	9739017	ハ°イブ	PIPE	1					
35	8053739	ハ°イブ	PIPE	1					
36	4187328	O-リング	O-RING	1					
37	4141806	クランプ ;ハ°イブ	CLAMP;PIPE	4					
38	J011260	ボルト ;セムス	BOLT;SEMS	4					
39	4330789	ホース	HOSE	1					
40	4332951	ホース	HOSE	1					
41	4187308	O-リング	O-RING	4					
42	4157562	エルボ ;S	ELBOW;S	1					
42A	4506424	・O-リング	・O-RING	1					
47	9735916	シート ;スクリユ	SEAT;SCREW	4					
50	4190264	クリップ	CLIP	4					
52	4044420	ブ°ロテクタ	PROTECTOR	1					

パイロット配管 (ブレーカ&クラッシャ)
 PILOT PIPINGS (BREAKER & CRUSHER)

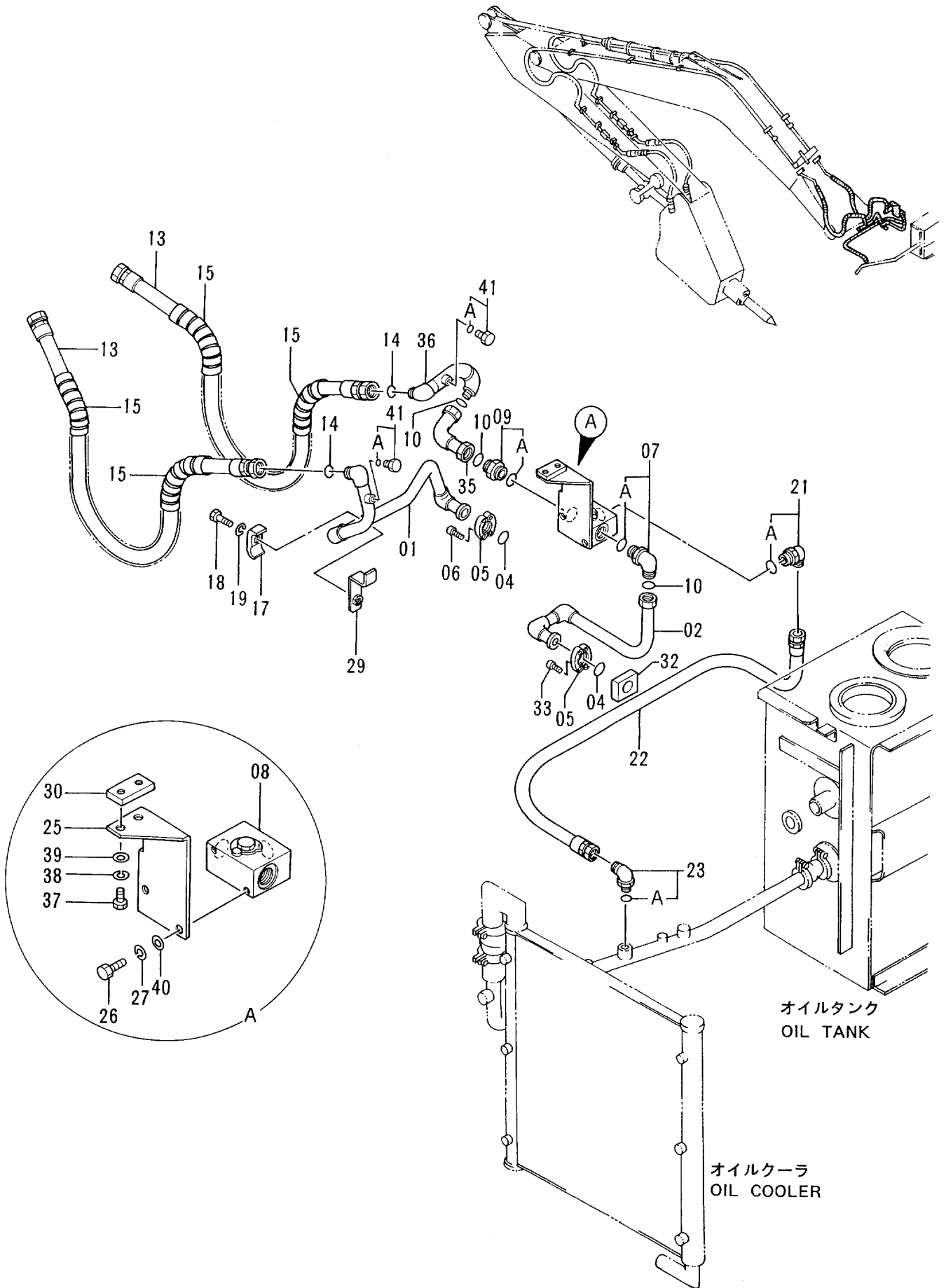


パイロット配管 (ブレーカ & クラッシャ)
PILOT PIPINGS (BREAKER & CRUSHER)

35001-

符号 ITEM	部品番号 PART NO.	部品名	PART NAME	数量 Q'TY	サービス コード S.C	適用号機 SERIAL NO.	互換性 ICA	代替部品 REPLACEABLE PART	
								部品番号 PART NO.	数量 Q'TY
01	4200466	アダプタ;S	ADAPTER;S	1					
01A	4509180	・O-リング	・O-RING	1					
02	4190244	エルボ;S	ELBOW;S	1					
02A	4509180	・O-リング	・O-RING	1					
07	4218001	ホース;ナイロン	HOSE;NYLON	1					
08	4210340	ホース;ナイロン	HOSE;NYLON	1					
09	4133527	プロテクタ	PROTECTOR	4					
10	4121859	クリップ;バンド	CLIP;BAND	4					
12	4200467	アダプタ;S	ADAPTER;S	3					
12A	957366	・O-リング	・O-RING	1					
13	4156434	エルボ;S	ELBOW;S	1					
13A	957366	・O-リング	・O-RING	1					
14	4226236	ユニオン;M	UNION;M	1					
15	4208473	チー;S	TEE;S	1					
15A	957366	・O-リング	・O-RING	1					
16	4239976	ユニオン;S	UNION;S	1					
19	4200465	アダプタ;S	ADAPTER;S	1					
19A	957366	・O-リング	・O-RING	1					
21	4297976	ホース;ナイロン (13)	HOSE;NYLON (13)	1					
22	4297977	ホース;ナイロン (14)	HOSE;NYLON (14)	1					
23	4297978	ホース;ナイロン (14-1)	HOSE;NYLON (14-1)	1					
24	4208472	チー;S	TEE;S	2					
24A	4509180	・O-リング	・O-RING	1					
25	4294660	ソケット	SOCKET	2					
26	4254563	スイッチ;プレッシャ	SWITCH;PRES.	2					
27	4506408	O-リング	O-RING	2					
28	4189859	クランプ;パイプ	CLAMP;PIPE	1					
29	J901260	ボルト	BOLT	1					
30	A590912	ワッシャ;スプリング	WASHER;SPRING	1					
31	4294677	ハーネス;ワイヤ	HARNESS;WIRE	1					
32	9738786	ブラケット	BRACKET	1					
33	J900800	ボルト	BOLT	4					
36	4297979	ホース;ナイロン (13-2)	HOSE;NYLON (13-2)	1					
41	4319371	ホース	HOSE	1					
42	4133527	プロテクタ	PROTECTOR	1					
43	4193826	エルボ;S	ELBOW;S	1					
43A	957366	・O-リング	・O-RING	1					
44	4335716	ハーネス;ワイヤ	HARNESS;WIRE	1					

ブレーカ&クラッシャ用本体配管
 MAIN PIPINGS FOR BREAKER & CRUSHER

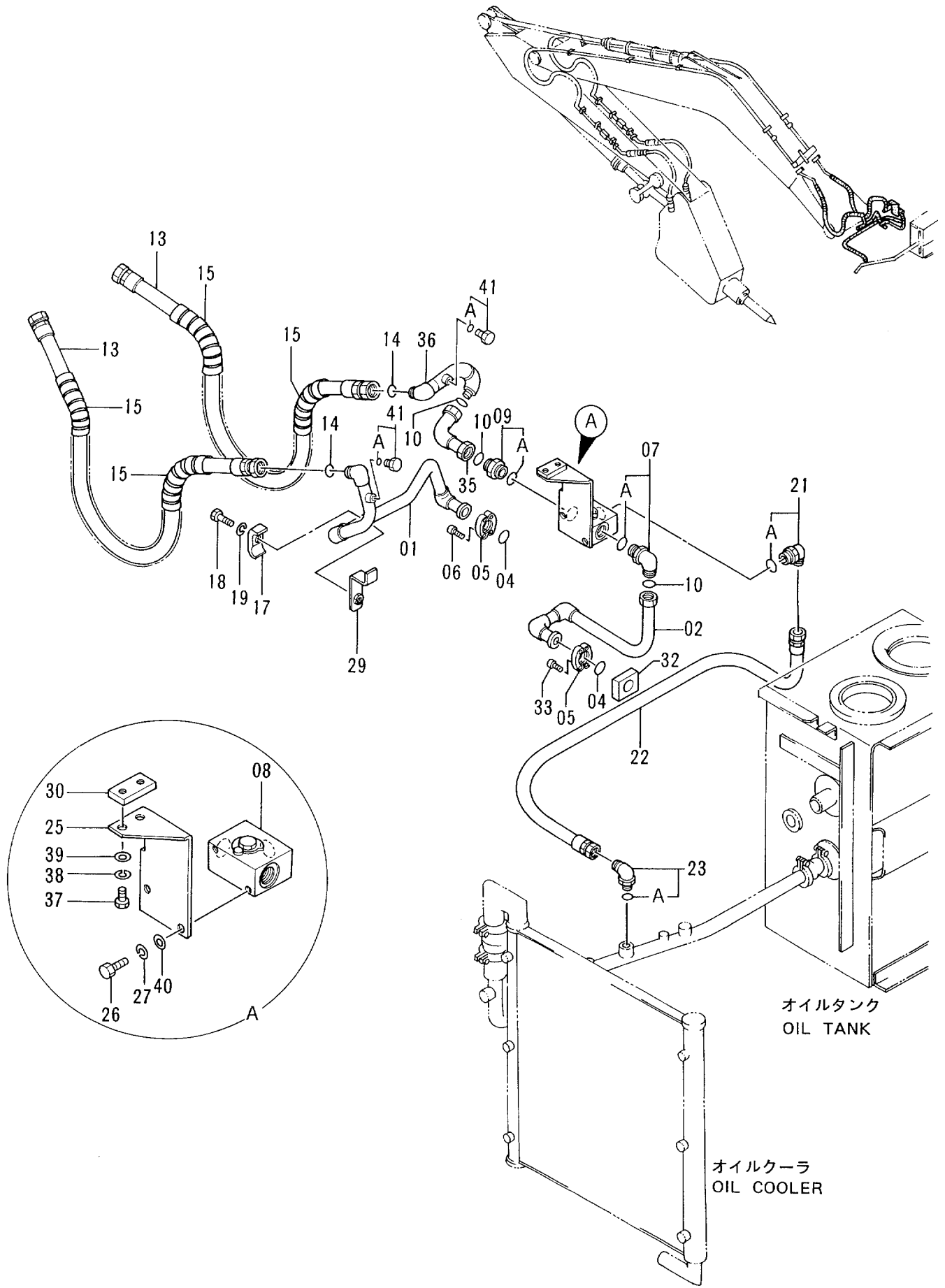


ブレーカ & クラッシュ用本体配管
MAIN PIPINGS FOR BREAKER & CRUSHER

35001-

符号 ITEM	部品番号 PART NO.	部 品 名	PART NAME	数量 QTY	サービス コード S.C	適用号機 SERIAL NO.	互換性 ICA	代替部品 REPLACEABLE PART	
								部品番号 PART NO.	数量 QTY
01	8055918	ハ°イフ°	PIPE	1					
02	8052517	ハ°イフ°	PIPE	1		-D94/02	T	8061395	1
								4343541	1
								M341075	4
02	8061395	ハ°イフ°	PIPE	1		D94/03-			
04	971489	0-リング°	O-RING	2					
05	986910	フランジ°;スプ°リット	FLANGE;SPLIT	4					
06	M341030	ホ°ルト;ソケット	BOLT;SOCKET	4					
07	4198799	エルボ°;S	ELBOW;S	1					
07A	4506429	0-リング°	O-RING	1					
08	4261540	バ°ルブ°	VALVE	1					
09	4189535	アダ°プ°タ;S	ADAPTER;S	1					
09A	4506429	0-リング°	O-RING	1					
10	4187328	0-リング°	O-RING	3					
13	4259445	ホ°ス	HOSE	2					
14	4187308	0-リング°	O-RING	2					
15	4044420	プ°ロテクタ	PROTECTOR	4					
17	4190126	クランプ°;ハ°イフ°	CLAMP;PIPE	1					
18	J901265	ホ°ルト	BOLT	1					
19	A590912	ワッシャ°;スプ°リング°	WASHER;SPRING	1					
21	4169596	エルボ°;S	ELBOW;S	1					
21A	4506429	0-リング°	O-RING	1					
22	4268866	ホ°ス	HOSE	1					
23	4065118	エルボ°;S	ELBOW;S	1					
23A	4506424	0-リング°	O-RING	1					
25	3058297	ブ°ラケット	BRACKET	1					
26	J901025	ホ°ルト	BOLT	2					
27	A590910	ワッシャ°;スプ°リング°	WASHER;SPRING	2					
29	9738074	シート°;スクリュ	SEAT;SCREW	1	W				
30	4285493	シート°;スクリュ	SEAT;SCREW	1	W				
32	4288139	プ°レート	PLATE	1		-D94/02	I	4343541	1
32	4343541	プ°レート	PLATE	1		D94/03-			
33	M341056	ホ°ルト;ソケット	BOLT;SOCKET	4		-D94/02	I	M341075	4
33	M341075	ホ°ルト;ソケット	BOLT;SOCKET	4		D94/03-			
35	9738478	ハ°イフ°	PIPE	1					
36	9732454	ハ°イフ°	PIPE	1					
37	J901222	ホ°ルト	BOLT	2					
38	A590912	ワッシャ°;スプ°リング°	WASHER;SPRING	2					
39	A590112	ワッシャ°;プ°レーン	WASHER;PLANE	2					
40	A590110	ワッシャ°;プ°レーン	WASHER;PLANE	2					

ブレーカ&クラッシャ用本体配管
 MAIN PIPINGS FOR BREAKER & CRUSHER

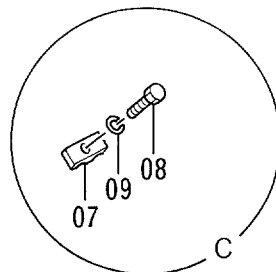
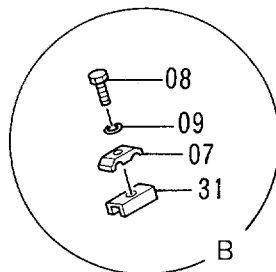
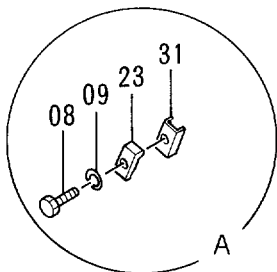
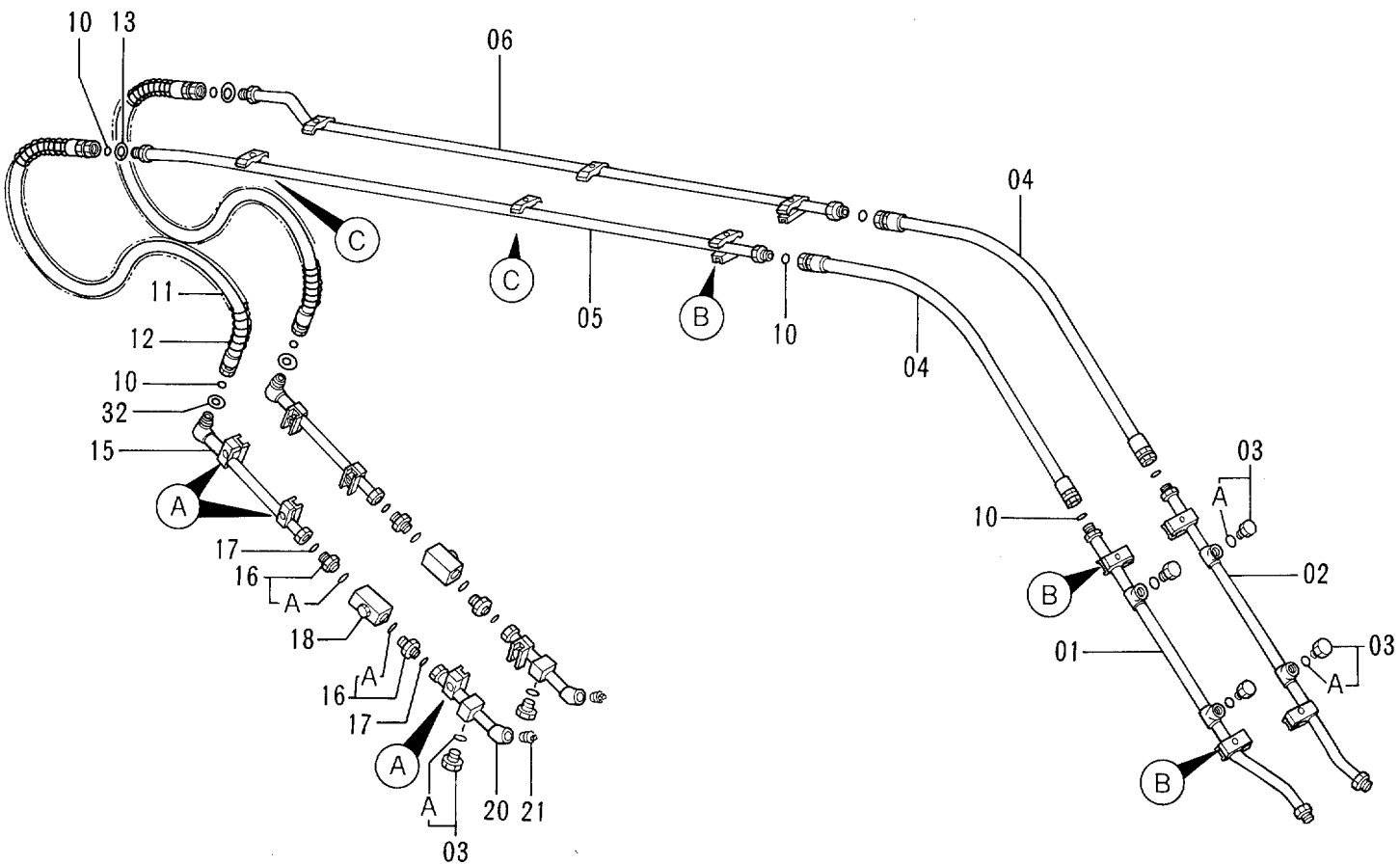
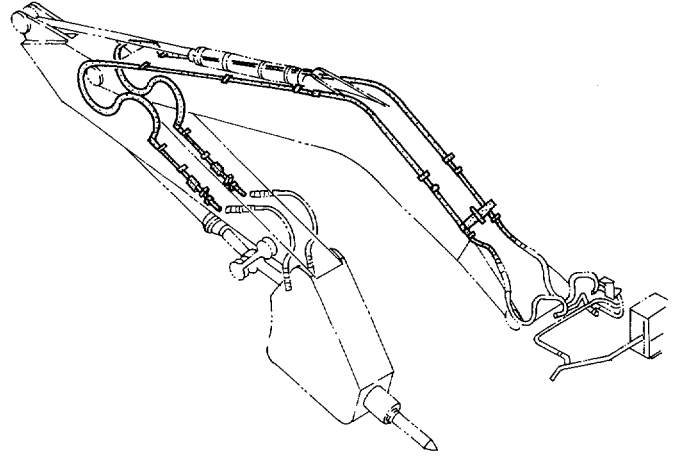


ブレーカ & クラッシュ用本体配管
 MAIN PIPINGS FOR BREAKER & CRUSHER

35001-

符号 ITEM	部品番号 PART NO.	部 品 名	PART NAME	数量 QTY	サービス コード S.C	適用号機 SERIAL NO.	互 換 性 ICA	代 替 部 品 REPLACEABLE PART	
								部品番号 PART NO.	数量 QTY
41	4092534	プラグ	PLUG	2					
41A	4509180	O-リング	O-RING	1					

ブレーカ&クラッシャ用フロント配管
 FRONT PIPINGS FOR BREAKER & CRUSHER

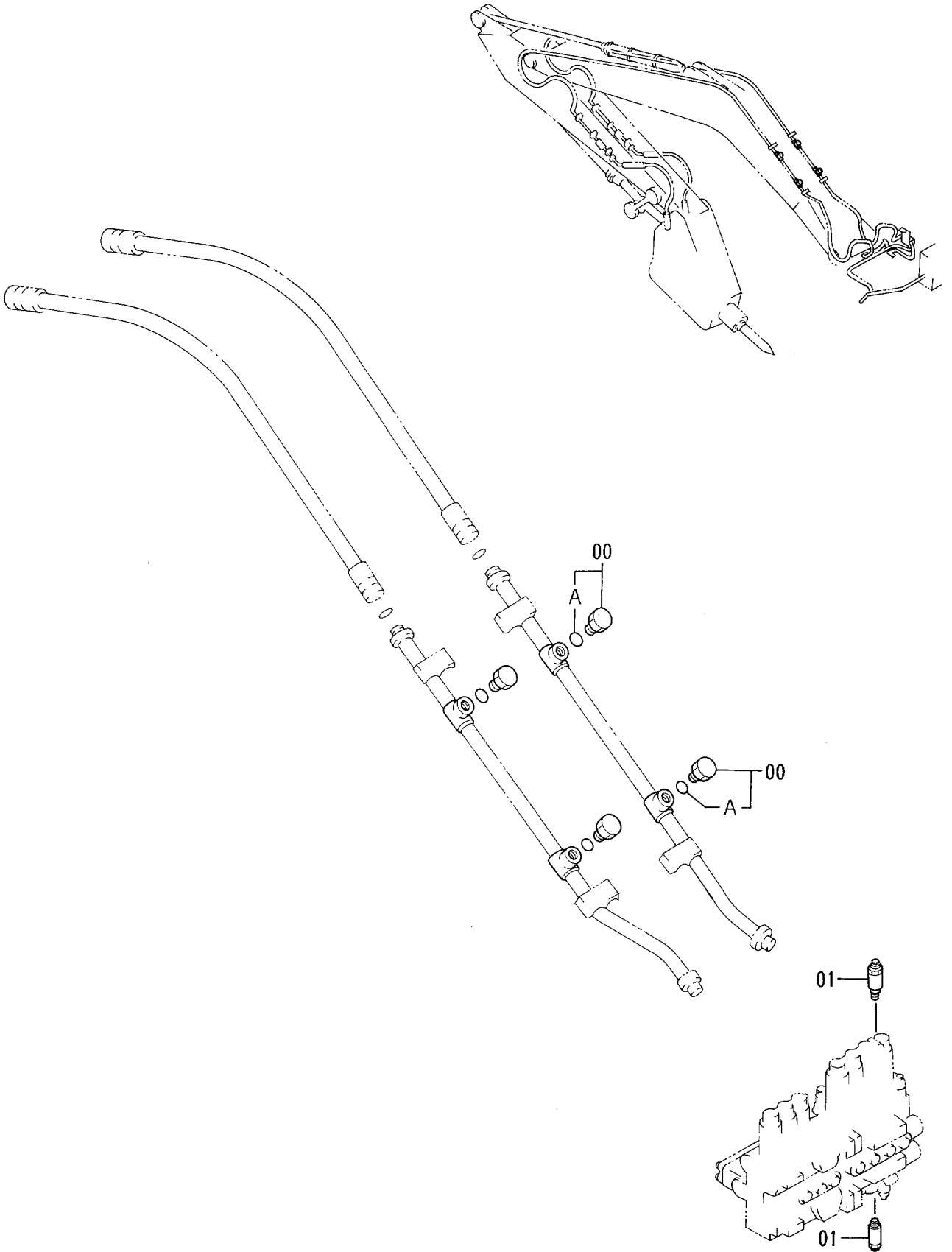


ブレーカ & クラツシヤ用 フロント配管
FRONT PIPINGS FOR BREAKER & CRUSHER

35001-

符号 ITEM	部品番号 PART NO.	部 品 名	PART NAME	数量 QTY	サービ ス コ ド S.C	適用号機 SERIAL NO.	互 換 性 ICA	代 替 部 品 REPLACEABLE PART	
								部品番号 PART NO.	数量 QTY
01	8053170	ハ°イフ°	PIPE	1					
02	8053171	ハ°イフ°	PIPE	1					
03	4174542	フ°ラク°	PLUG	6					
03A	4506424	・O-リング°	・O-RING	1					
04	4259445	ホ-ス	HOSE	2					
05	8053172	ハ°イフ°	PIPE	1					
06	8053173	ハ°イフ°	PIPE	1					
07	4141806	クラツフ° ;ハ°イフ°	CLAMP;PIPE	10					
08	J901260	ホ°ルト	BOLT	16					
09	A590912	ワツシヤ°;スフ°リング°	WASHER;SPRING	16					
10	4187308	O-リング°	O-RING	8					
11	4250889	ホ-ス (スタンダ°-ト° ア-ム)	HOSE (STD. ARM)	2					
11	4250889	ホ-ス (シヨ-ト ア-ム)	HOSE (SHORT ARM)	2					
11	4296622	ホ-ス (ロンク° ア-ム)	HOSE (LONG ARM)	2					
12	4053610	フ°ロテクタ°;ホ-ス	PROTECTOR;HOSE	2					
12	4053610	(スタンダ°-ト° ア-ム)	(STD. ARM)						
12	4053610	フ°ロテクタ°;ホ-ス	PROTECTOR;HOSE	2					
12	4054448	(シヨ-ト ア-ム)	(SHORT ARM)						
12	4054448	フ°ロテクタ°;ホ-ス	PROTECTOR;HOSE	2					
12	4054448	(ロンク° ア-ム)	(LONG ARM)						
13	4203220	ワツシヤ	WASHER	2					
15	9738562	ハ°イフ° (スタンダ°-ト° ア-ム)	PIPE (STD. ARM)	2					
15	9739045	ハ°イフ° (シヨ-ト ア-ム)	PIPE (SHORT ARM)	2					
15	9738562	ハ°イフ° (ロンク° ア-ム)	PIPE (LONG ARM)	2					
16	4189535	アダプタ°;S	ADAPTER;S	4					
16A	4506429	・O-リング°	・O-RING	1					
17	4187328	O-リング°	O-RING	4					
18	4287720	ハ°ルフ° ;ストツフ°	VALVE;STOP	2					
20	9738509	ハ°イフ°	PIPE	2					
21	94-2025	フ°ラク°	PLUG	2					
23	4190126	クラツフ° ;ハ°イフ°	CLAMP;PIPE	6					
31	9738393	シ-ト°;スクリユ	SEAT;SCREW	12	W				
32	4203220	ワツシヤ	WASHER	2					

NPKブレーカ&クラッシャ用配管 PIPING FOR NPK BREAKER & CRUSHER

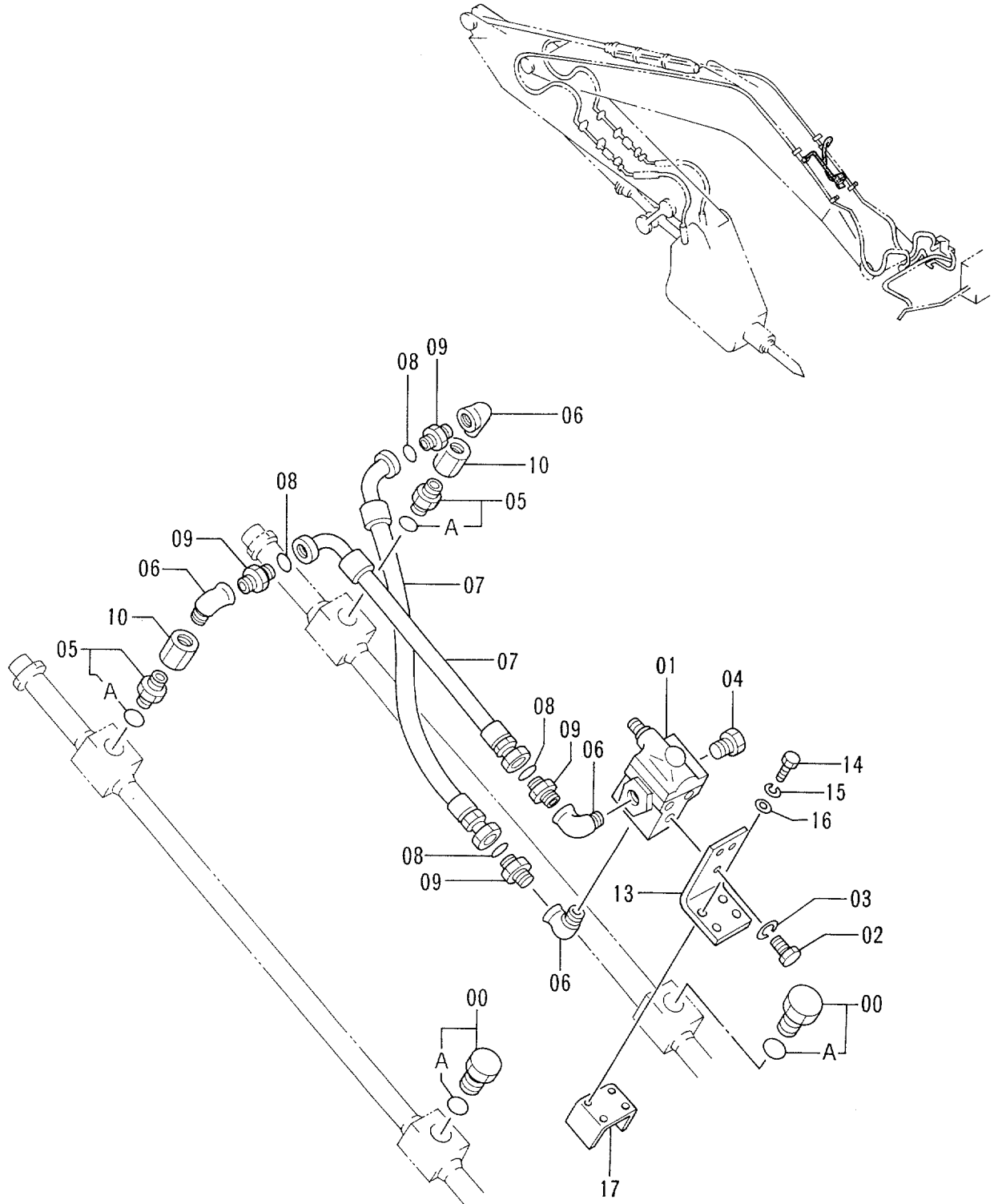


NPK ブレーカ & クラッシュ用配管
 PIPINGS FOR NPK BREAKER & CRUSHER

35001-

符号 ITEM	部品番号 PART NO.	部 品 名	PART NAME	数量 QTY	サービス コード S.C	適用号機 SERIAL NO.	互 換 性 ICA	代 替 部 品 REPLACEABLE PART	
								部品番号 PART NO.	数量 QTY
00	4174542	プラグ	PLUG	4					
00A	4506424	・O-リング	・O-RING	1					
01	4261539	バルブ ;リリーフ	VALVE;RELIEF	2					

オカダ／古河ブレーカ用配管
PIPING FOR OKADA / FURUKAWA BREAKER

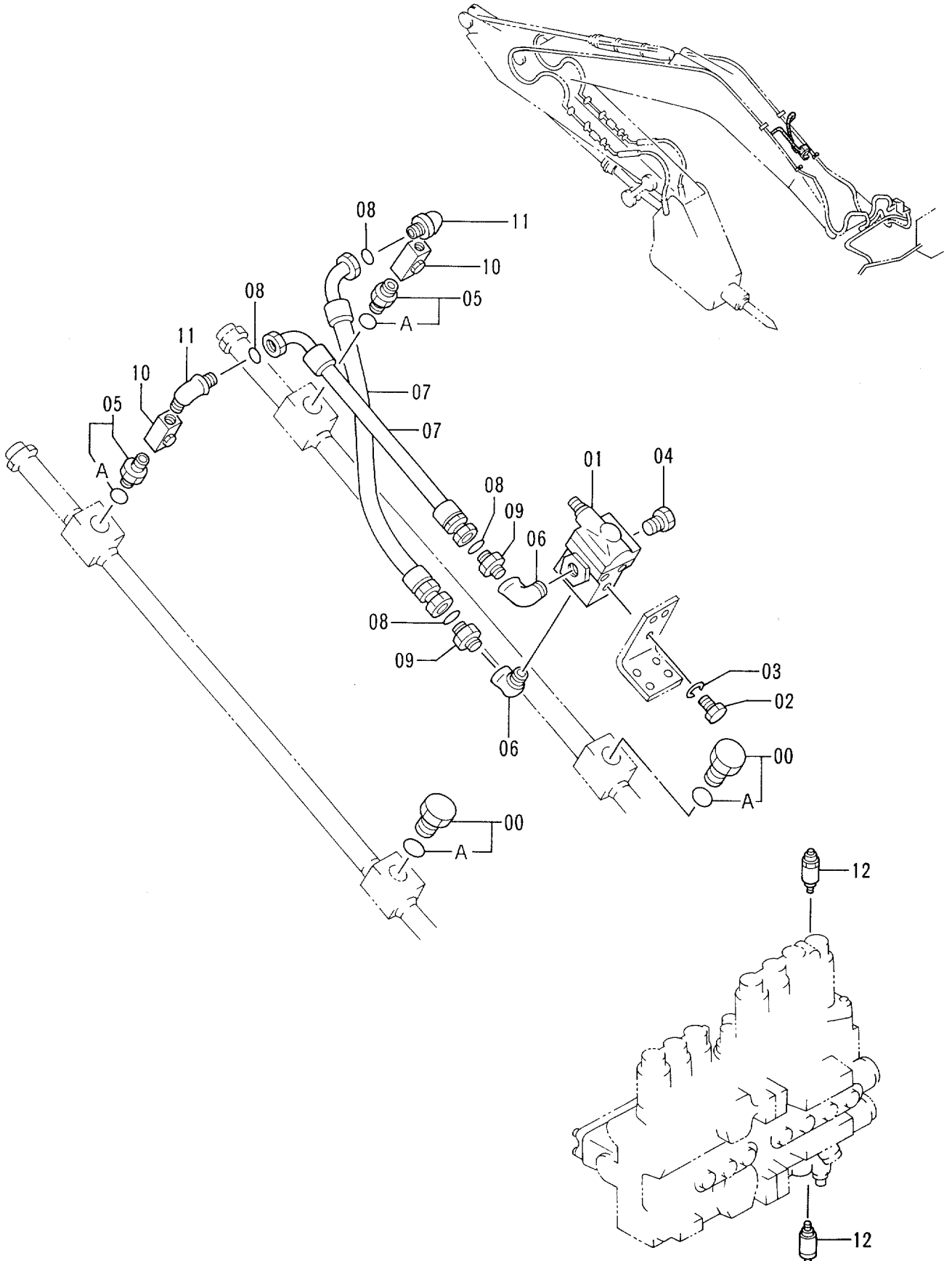


オカダ / 古河 ブレーカ用配管
 PIPINGS FOR OKADA/FURUKAWA BREAKER

35001-

符号 ITEM	部品番号 PART NO.	部品名	PART NAME	数量 QTY	サービス コード S.C	適用号機 SERIAL NO.	互換性 ICA	代替部品 REPLACEABLE PART	
								部品番号 PART NO.	数量 QTY
00	4174542	プラグ	PLUG	2					
00A	4506424	・O-リング	・O-RING	1					
01	4209158	バルブ ; リリーフ	VALVE ; RELIEF	1					
02	J900820	ボルト	BOLT	3					
03	A590908	ワッシャ ; スプリング	WASHER ; SPRING	3					
04	94-2014	プラグ	PLUG	1					
05	4208243	アダプタ ; S	ADAPTER ; S	2					
05A	4506424	・O-リング	・O-RING	1					
06	94-0633	エルボ ; S	ELBOW ; S	4					
07	4208454	ホース	HOSE	2					
08	4187308	O-リング	O-RING	4					
09	4208967	アダプタ ; S	ADAPTER ; S	4					
10	94-0678	ソケット ; S	SOCKET ; S	2					
13	4302579	ブラケット	BRACKET	1					
14	J901230	ボルト	BOLT	4					
15	A590912	ワッシャ ; スプリング	WASHER ; SPRING	4					
16	A590112	ワッシャ	WASHER	4					
17	4285492	シート ; スクリュー	SEAT ; SCREW	1	W				

オカダ/古河ブレーカ&クラッシャ用配管
 PIPINGS FOR OKADA / FURUKAWA BREAKER & CRUSHER



オカダ / 古河 ブレカ & クラッシュ用配管
 PIPINGS FOR OKADA/FURUKAWA BREAKER & CRUSHER

35001-

符号 ITEM	部品番号 PART NO.	部品名	PART NAME	数量 QTY	サービス コード S.C	適用号機 SERIAL NO.	互換性 ICA	代替部品 REPLACEABLE PART	
								部品番号 PART NO.	数量 QTY
00	4174542	プラグ	PLUG	2					
00A	4506424	・O-リング	・O-RING	1					
01	4209158	バルブ ; リリーフ	VALVE ; RELIEF	1					
02	J900820	ボルト	BOLT	3					
03	A590908	ワッシャ ; スプリング	WASHER ; SPRING	3					
04	94-2014	プラグ	PLUG	1					
05	4291797	アダプタ ; S	ADAPTER ; S	2					
05A	4506424	・O-リング	・O-RING	1					
06	94-0633	エルボ ; S	ELBOW ; S	2					
07	4208454	ホース	HOSE	2					
08	4187308	O-リング	O-RING	4					
09	4208967	アダプタ ; S	ADAPTER ; S	2					
10	4287720	バルブ ; ストップ	VALVE ; STOP	2					
11	4202113	エルボ ; S	ELBOW ; S	2					
12	4261539	バルブ ; リリーフ	VALVE ; RELIEF	2					