

編 番
PART NO.
PIE3-1-5

PARTS CATALOG

パーツカタログ

EX100-5 Series シリーズ

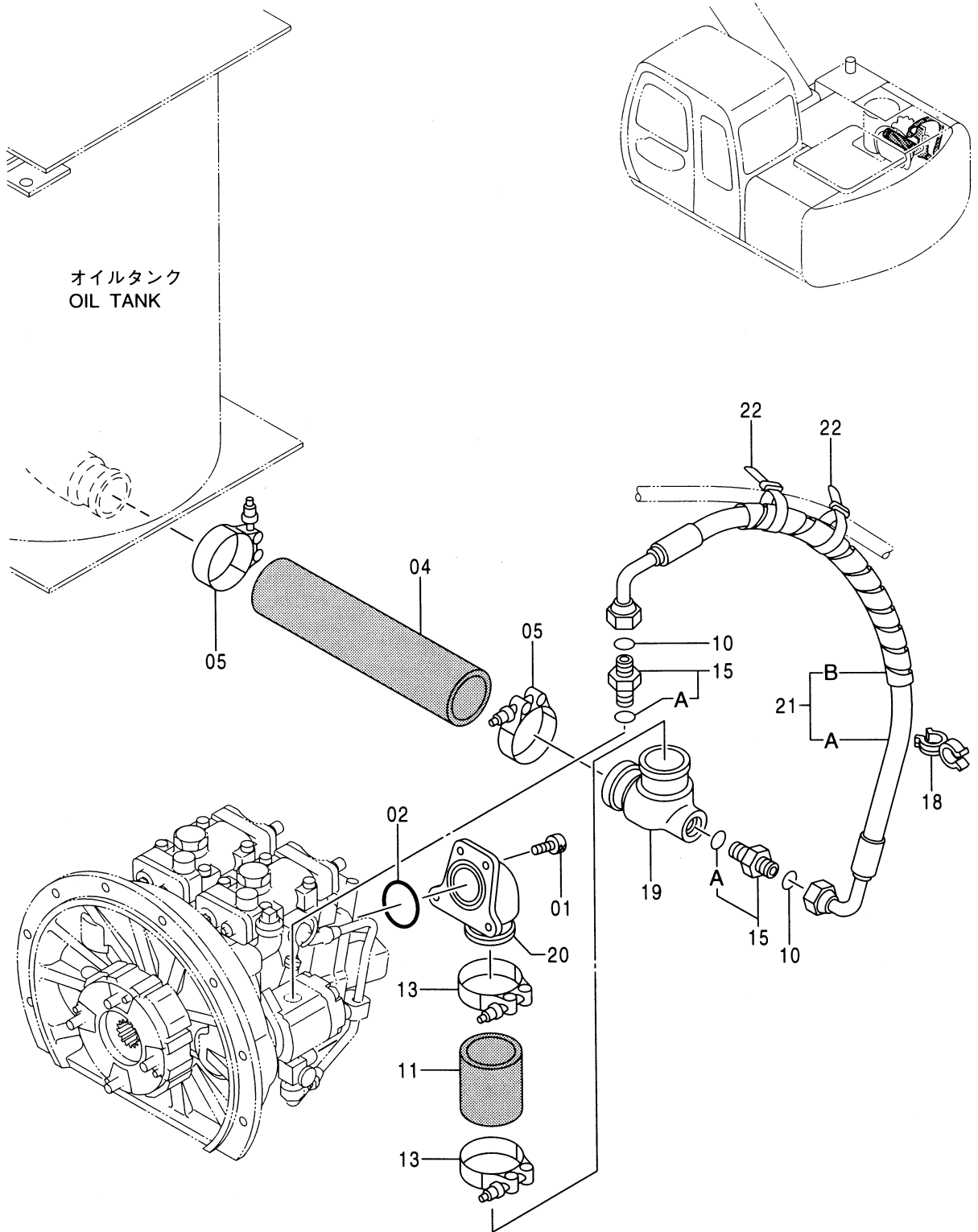
Excavator

EX100-5
EX100M-5
EX110M-5
EX100-5E

適用号機
Serial No. 001001~

HITACHI

サクション配管 SUCTION PIPING

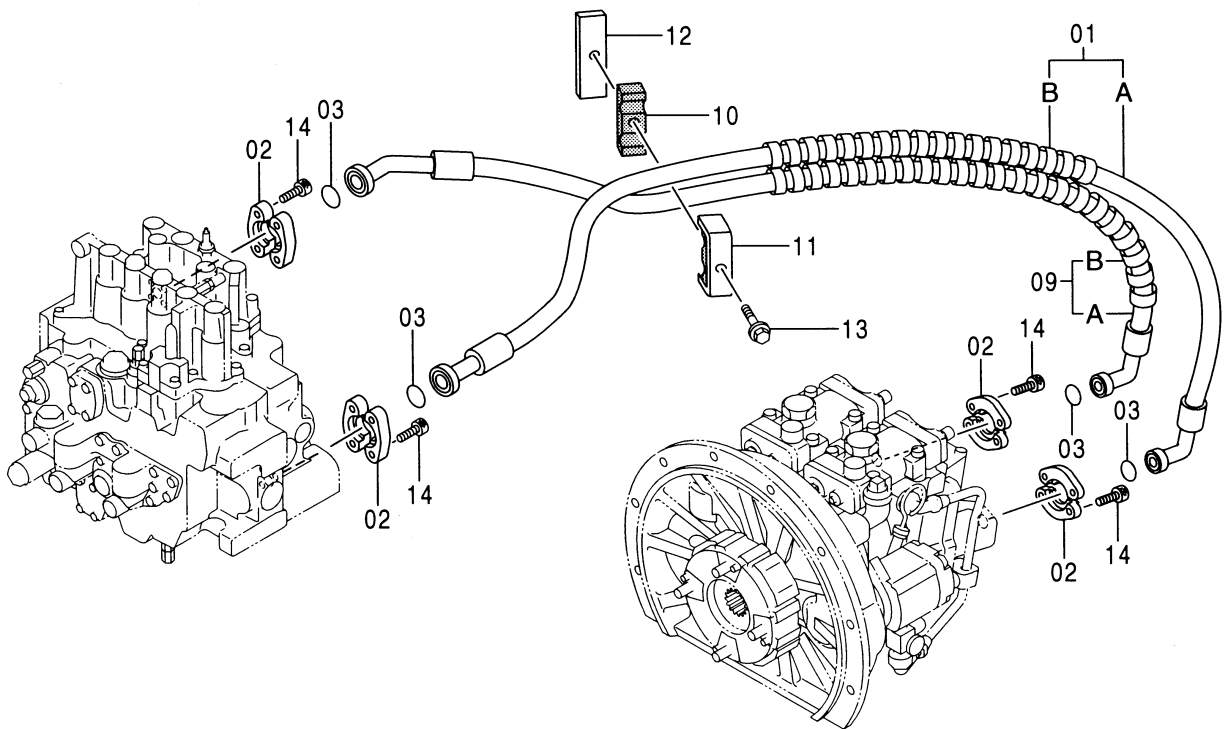
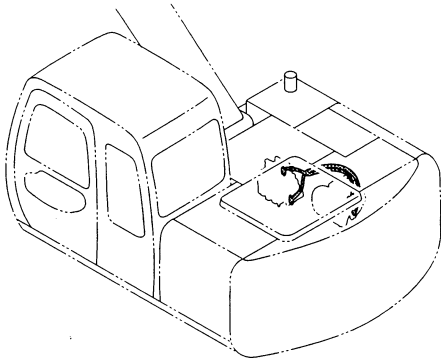


サクション配管
SUCTION PIPING

001001-

符号 ITEM	部品番号 PART NO.	部 品 名	PART NAME	数量 Q' TY	サービス コード S. C	適用号機 SERIAL NO.	互 換 性 I C A	代 替 部 品 REPLACEABLE PART	
								部品番号 PART NO.	数量 Q' TY
01	J781228	ボルト;ソケット	BOLT; SOCKET	4		-002185	Y	J781230	4
01	J781230	ボルト;ソケット	BOLT; SOCKET	4		002186-			
02	A811075	O-リング	O-RING	1					
04	4120310	ホース;ラバー	HOSE; RUBBER	1					
05	4263765	クランプ;ホース	CLAMP; HOSE	2					
10	4187308	O-リング	O-RING	2					
11	4352438	ホース;ラバー	HOSE; RUBBER	1					
13	4282483	クランプ;ホース	CLAMP; HOSE	2					
15	4189619	アダプタ;S	ADAPTER; S	2					
15A	4506424	O-リング	O-RING	1					
18	4356526	クランプ;ホース	CLAMP; HOSE	1					
19	3073276	パイプ;サクション	PIPE; SUCTION	1					
20	3073277	パイプ;サクション	PIPE; SUCTION	1					
21	9150069	ホース アツセン	HOSE ASS' Y	1					
21A	4358996	ホース	HOSE	1					
21B	4327294	プロテクタ	PROTECTOR	1					
22	4055312	クリップ;バンド	CLIP; BAND	2					

デリベリ配管 DELIVERY PIPING

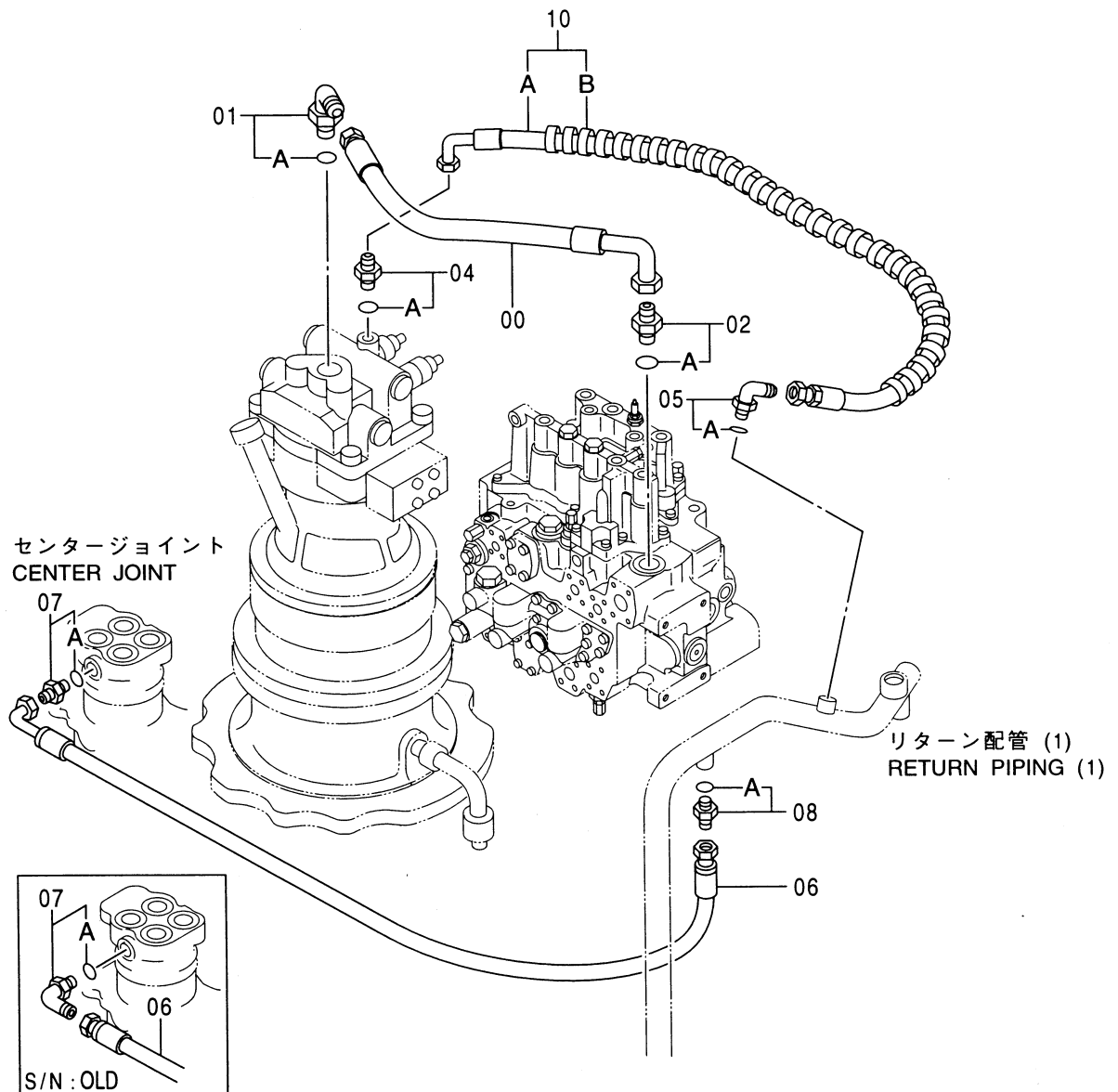
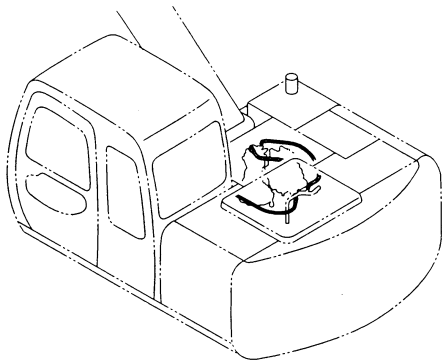


デリバリー配管
DELIVERY PIPING

001001-

符号 ITEM	部品番号 PART NO.	部 品 名	PART NAME	数量 Q' TY	サービス コード S. C	適用号機 SERIAL NO.	互 換 性 ICA	代 替 部 品 REPLACEABLE PART	
								部品番号	数量
								部品番号	数量
01	9153563	ホース アツセン	HOSE ASS' Y	1					
01A	4333588	・ホース	・HOSE	1					
01B	4327294	・ブ ロテクタ	・PROTECTOR	1					
02	4506459	フランジ ; スプ リット	FLANGE ; SPLIT	8					
03	971489	O-リング	O-RING	4					
09	9153564	ホース アツセン	HOSE ASS' Y	1					
09A	4349870	・ホース	・HOSE	1					
09B	4327294	・ブ ロテクタ	・PROTECTOR	1					
10	4285722	ラバ ー	RUBBER	1					
11	4285723	クランプ ; パ イプ	CLAMP ; PIPE	1					
12	9738975	クランプ	CLAMP	1					
13	J011275	ボ ルト ; セムス	BOLT ; SEMS	1					
14	J781035	ボ ルト ; ソケット	BOLT ; SOCKET	16					

ドレン配管 DRAIN PIPING

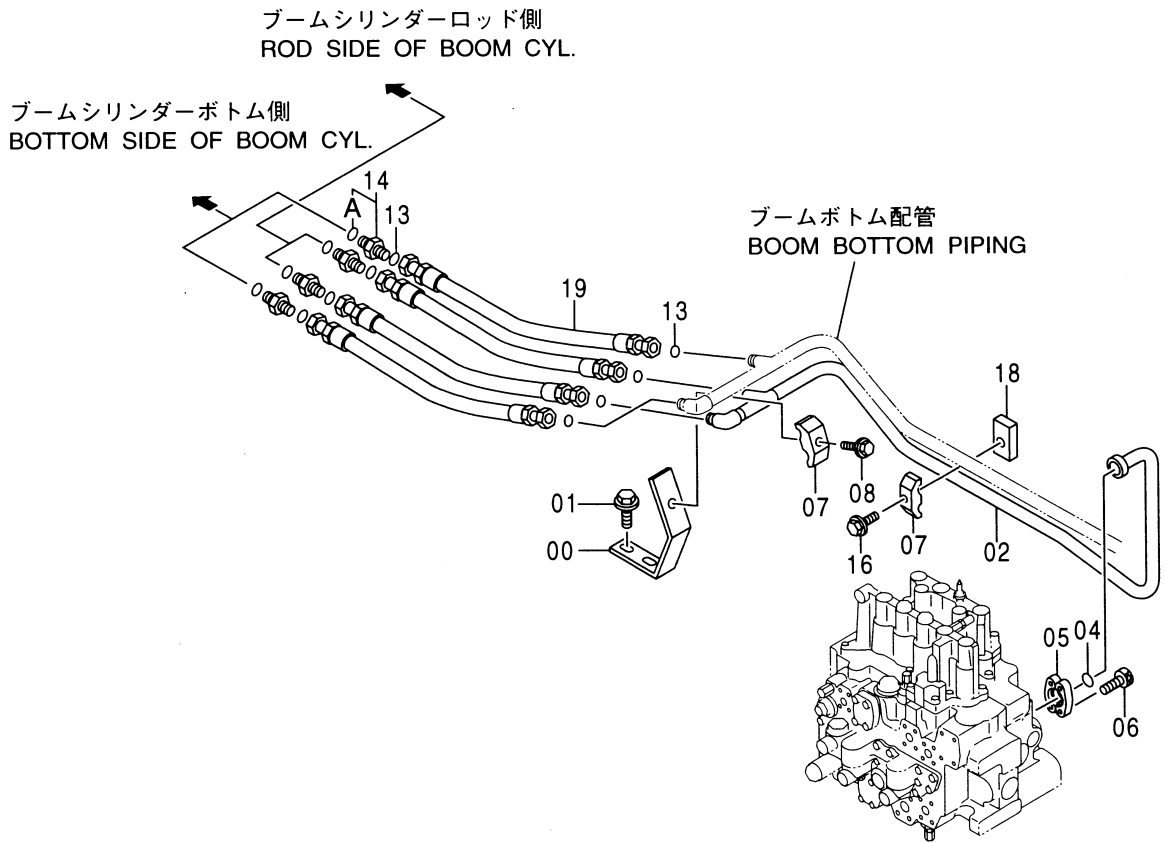
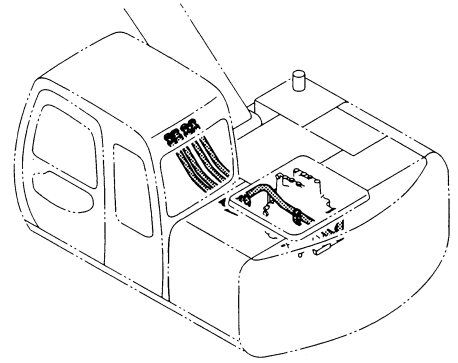


ドレ配管
DRAIN PIPING

001001-

符号 ITEM	部品番号 PART NO.	部 品 名	PART NAME	数量 Q' TY	サービス コード S. C	適用号機 SERIAL NO.	互 換 性 ICA	代 替 部 品 REPLACEABLE PART	
								部品番号 PART NO.	数量 Q' TY
00	4259451	ホース	HOSE	1					
01	4157562	エルボ ;S	ELBOW;S	1					
01A	4506424	・O-リング	・O-RING	1					
02	4189619	アダプタ ;S	ADAPTER;S	1					
02A	4506424	・O-リング	・O-RING	1					
04	4200466	アダプタ ;S	ADAPTER;S	1					
04A	4509180	・O-リング	・O-RING	1					
05	4154671	エルボ ;S	ELBOW;S	1					
05A	4509180	・O-リング	・O-RING	1					
06	4331039	ホース	HOSE	1		100: -002380	T	4400654	1
						M : -002377		4221290	1
						E : -002378			
06	4400654	ホース	HOSE	1		100:002381-			
						M :002378-			
						E :002379-			
07	4219345	エルボ ;S	ELBOW;S	1		100: -002380			
						M : -002377			
						E : -002378			
07	4221290	アダプタ ;S	ADAPTER;S	1		100:002381-			
						M :002378-			
						E :002379-			
07A	4509180	・O-リング	・O-RING	1					
08	4210361	アダプタ ;S	ADAPTER;S	1					
08A	4506418	・O-リング	・O-RING	1					
10	9152075	ホース アッセン	HOSE ASS'Y	1					
10A	4331038	・ホース;プラスチック	・HOSE;PLASTIC	1					
10B	4327293	・プロテクタ	・PROTECTOR	1					

メイン配管 (1)
MAIN PIPING (1)

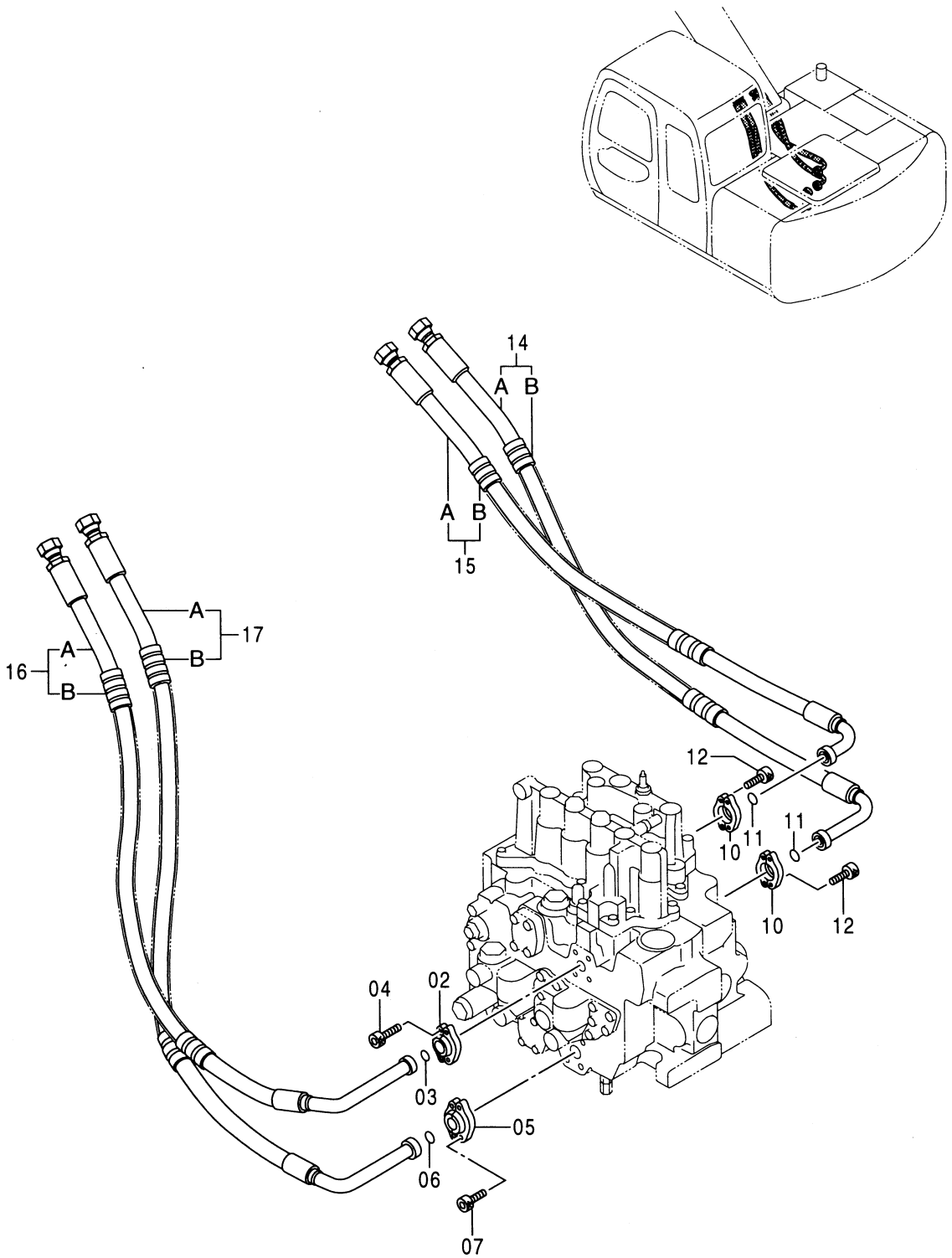


メイン配管 (1)
MAIN PIPING (1)

001001-

符号 ITEM	部品番号 PART NO.	部 品 名	PART NAME	数量 Q' TY	サービス コード S. C	適用号機 SERIAL NO.	互 換 性 I C A	代 替 部 品 REPLACEABLE PART	
								部品番号 PART NO.	数量 Q' TY
00	9737118	サポ-ト	SUPPORT	1					
01	J021225	ボ-ルト;セムス	BOLT;SEMS	2					
02	8060350	パイプ	PIPE	1					
04	4510167	O-リング	O-RING	1					
05	4510173	フランジ;スプリット	FLANGE;SPLIT	2					
06	J780825	ボ-ルト;ソケット	BOLT;SOCKET	4					
07	4189858	クランプ;パイプ	CLAMP;PIPE	2					
08	J011260	ボ-ルト;セムス	BOLT;SEMS	1					
13	4138938	O-リング	O-RING	8					
14	4189602	アダプタ;S	ADAPTER;S	4					
14A	4506418	O-リング	O-RING	1					
16	J011250	ボ-ルト;セムス	BOLT;SEMS	1					
18	4369262	シート;スクリュー	SEAT;SCREW	1					
19	4285464	ホース	HOSE	4					

メイン配管 (2) MAIN PIPING (2)

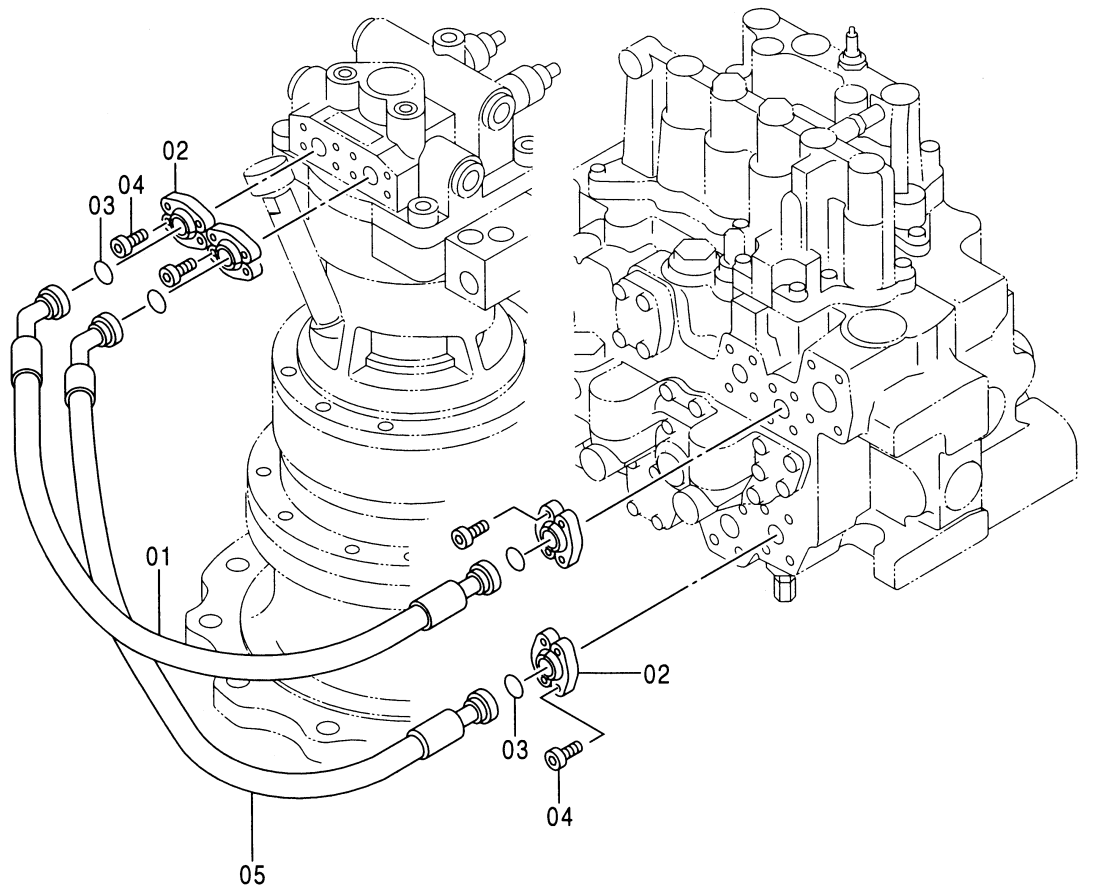
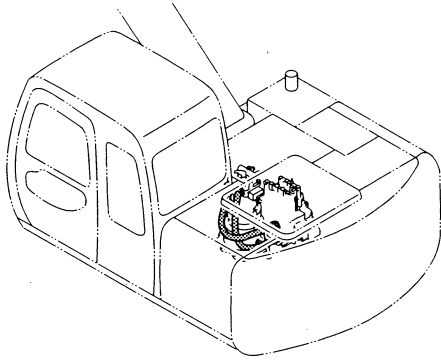


メイン配管 (2)
MAIN PIPING (2)

001001-

符号 ITEM	部品番号 PART NO.	部 品 名	PART NAME	数量 Q' TY	サービス コード S. C	適用号機 SERIAL NO.	互 換 性 ICA	代 替 部 品 REPLACEABLE PART	
								部品番号 PART NO.	数量 Q' TY
02	4510173	フランジ;スプリット	FLANGE;SPLIT	2					
03	4510167	O-リング	O-RING	1					
04	J780825	ボルト;ソケット	BOLT;SOCKET	4					
05	986910	フランジ;スプリット	FLANGE;SPLIT	2					
06	971489	O-リング	O-RING	1					
07	J781030	ボルト;ソケット	BOLT;SOCKET	4					
10	4510173	フランジ;スプリット	FLANGE;SPLIT	4					
11	4510167	O-リング	O-RING	2					
12	J780825	ボルト;ソケット	BOLT;SOCKET	8					
14	9149508	ホース アッセン	HOSE ASS' Y	1					
14A	4332830	・ホース	・HOSE	1					
14B	4327294	・プロテクタ	・PROTECTOR	1					
15	9149509	ホース アッセン	HOSE ASS' Y	1					
15A	4334301	・ホース	・HOSE	1					
15B	4327294	・プロテクタ	・PROTECTOR	2					
16	9149507	ホース アッセン	HOSE ASS' Y	1					
16A	4332827	・ホース	・HOSE	1					
16B	4327294	・プロテクタ	・PROTECTOR	2					
17	9149510	ホース アッセン	HOSE ASS' Y	1					
17A	4357774	・ホース	・HOSE	1					
17B	4327294	・プロテクタ	・PROTECTOR	2					

メイン配管 (3)
MAIN PIPING (3)

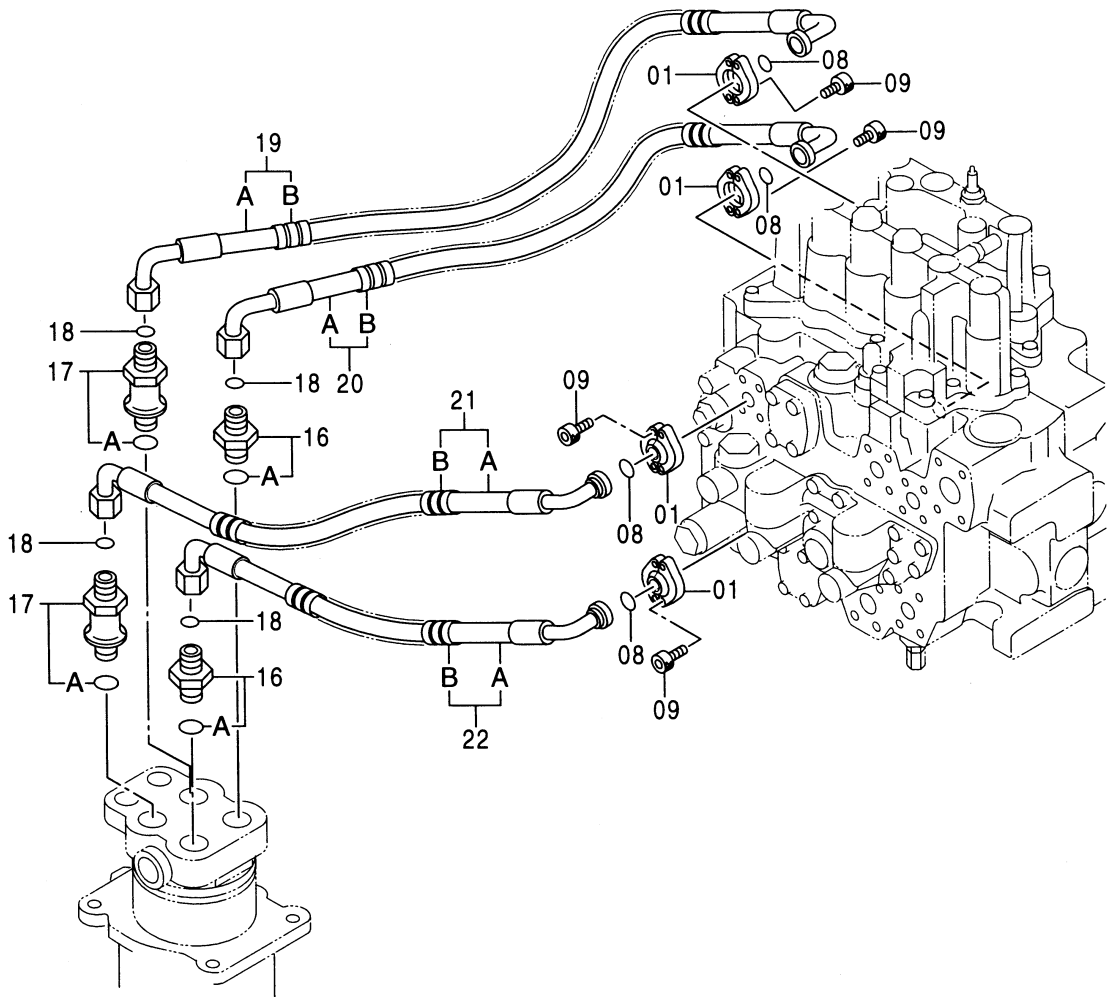
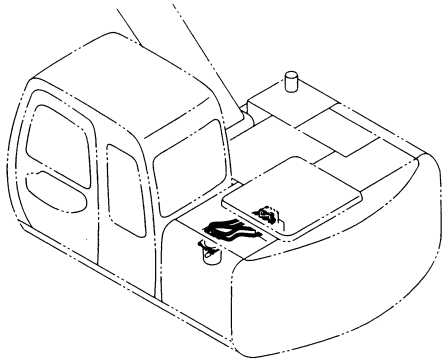


メイン配管 (3)
MAIN PIPING (3)

001001-

符号 ITEM	部品番号 PART NO.	部 品 名	PART NAME	数量 Q' TY	サービス コード S. C	適用号機 SERIAL NO.	互 換 性 ICA	代 替 部 品 REPLACEABLE PART	
								部品番号 PART NO.	数量 Q' TY
01	4333700	ホース	HOSE	1					
02	4510173	フランジ ; スプリット	FLANGE; SPLIT	8					
03	4510167	O-リング	O-RING	4					
04	J780825	ボルト; ソケット	BOLT; SOCKET	16					
05	4333699	ホース	HOSE	1					

メイン配管 (4) MAIN PIPING (4)



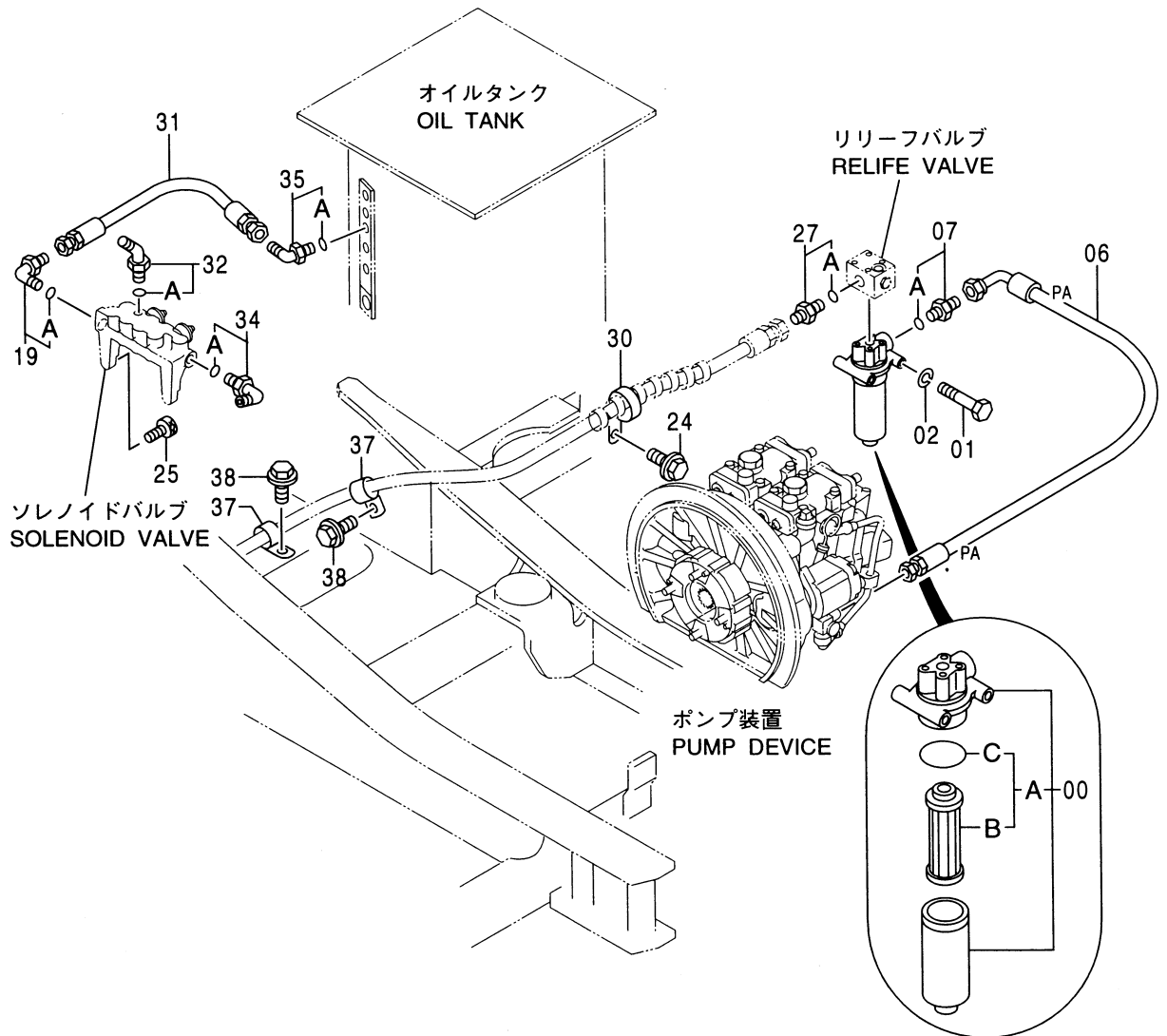
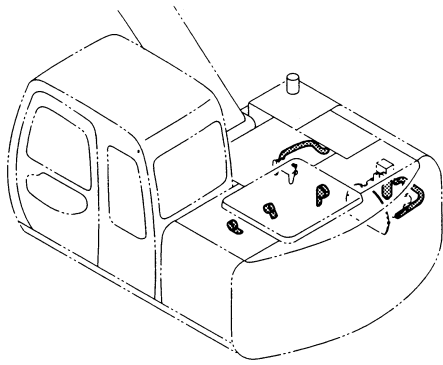
センタージョイント
CENTER JOINT

メイン配管 (4)
MAIN PIPING (4)

001001-

符号 ITEM	部品番号 PART NO.	部 品 名	PART NAME	数量 Q' TY	サービス コード S. C	適用号機 SERIAL NO.	互 換 性 I CA	代 替 部 品 REPLACEABLE PART	
								部品番号	数量
								PART NO.	Q' TY
01	4510173	フランジ ; スプリット	FLANGE ; SPLIT	8					
08	4510167	O-リング	O-RING	4					
09	J780825	ボルト ; ソケット	BOLT ; SOCKET	16					
16	4188623	アダプタ ; S	ADAPTER ; S	2					
16A	4506424	・O-リング	・O-RING	1					
17	4188625	アダプタ ; S	ADAPTER ; S	2					
17A	4506424	・O-リング	・O-RING	1					
18	4138938	O-リング	O-RING	4					
19	9149511	ホース アッセン	HOSE ASS' Y	1					
19A	4203130	・ホース	・HOSE	1					
19B	4327294	・ブロークタ	・PROTECTOR	1					
20	9149512	ホース アッセン	HOSE ASS' Y	1					
20A	4203129	・ホース	・HOSE	1					
20B	4327294	・ブロークタ	・PROTECTOR	1					
21	9149513	ホース アッセン	HOSE ASS' Y	1					
21A	4192047	・ホース	・HOSE	1					
21B	4327294	・ブロークタ	・PROTECTOR	1					
22	9149514	ホース アッセン	HOSE ASS' Y	1					
22A	4354467	・ホース	・HOSE	1					
22B	4327294	・ブロークタ	・PROTECTOR	1					

パイロット配管 (1) PILOT PIPING (1)

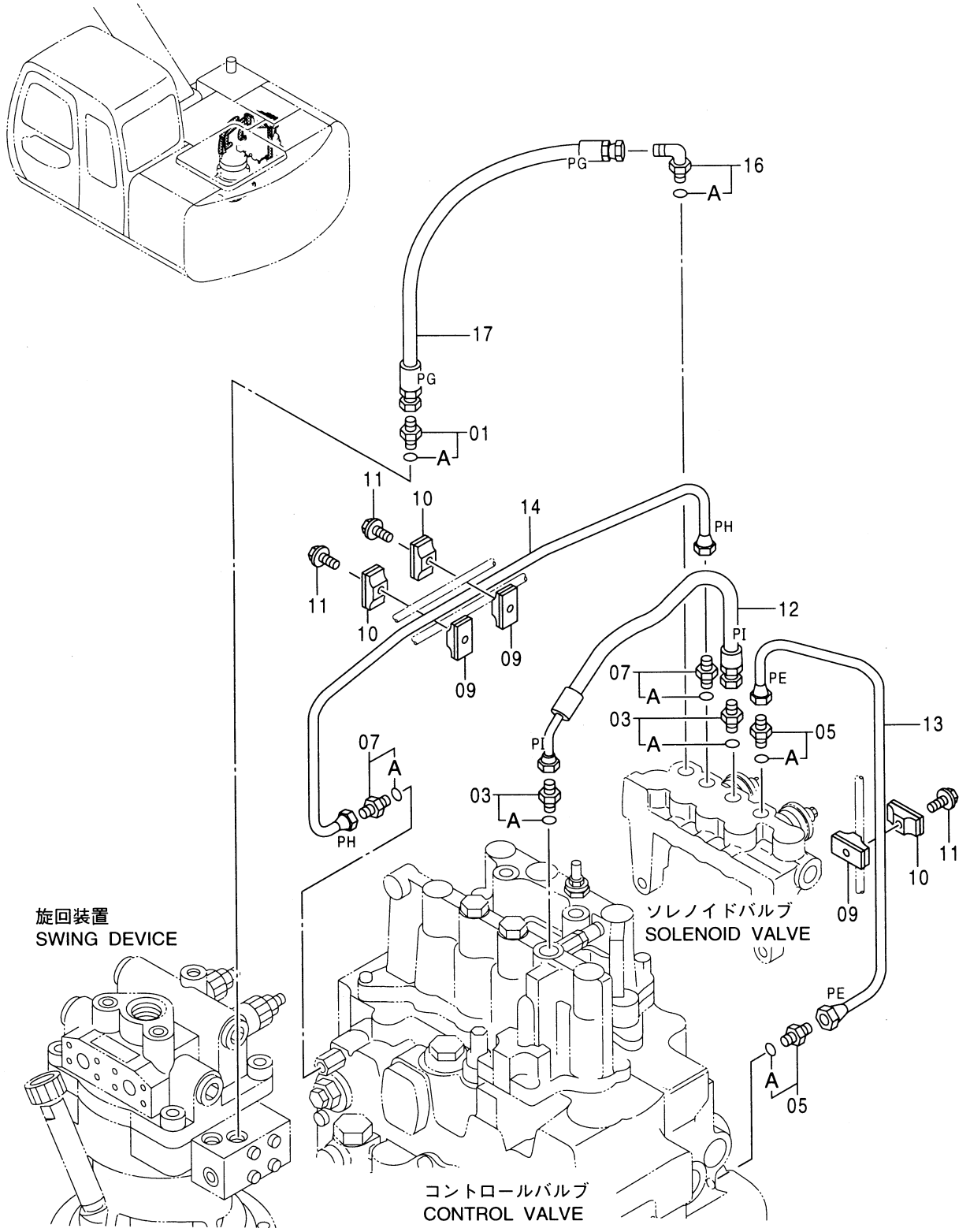


パイロット配管 (1)
PILOT PIPING (1)

001001-

符号 ITEM	部品番号 PART NO.	部 品 名	PART NAME	数量 Q'TY	サービス コード S. C	適用号機 SERIAL NO.	互 換 性 I CA	代 替 部 品 REPLACEABLE PART	
								部品番号 PART NO.	数量 Q'TY
00	4330227	フィルタ;オイル	FILTER;OIL	1					
00A	4370435	・エレメント;フィルタ	・ELEMENT;FILTER	1					
00B	4191301	・・エレメント;フィルタ	・・ELEMENT;FILTER	1					
00C	A811060	・・O-リング	・・O-RING	1					
01	J901004	ボルト	BOLT	2					
02	A590910	ワッシャ;スプリング	WASHER;SPRING	2					
06	4332930	ホース (PA)	HOSE (PA)	1					
07	4210361	アダプタ;S	ADAPTER;S	1					
07A	4506418	・O-リング	・O-RING	1					
19	4154671	エルボ;S	ELBOW;S	1					
19A	4509180	・O-リング	・O-RING	1					
24	J011025	ボルト;セムス	BOLT;SEMS	1					
25	J781030	ボルト;ソケット	BOLT;SOCKET	2					
27	4200469	アダプタ;S	ADAPTER;S	1					
27A	4506418	・O-リング	・O-RING	1					
30	4190266	クリップ	CLIP	1					
31	4357773	ホース	HOSE	1					
32	4200472	エルボ;S	ELBOW;S	1					
32A	957366	・O-リング	・O-RING	1					
34	4154671	エルボ;S	ELBOW;S	1					
34A	4509180	・O-リング	・O-RING	1					
35	4154671	エルボ;S	ELBOW;S	1					
35A	4509180	・O-リング	・O-RING	1					
37	4190253	クリップ	CLIP	2					
38	J011020	ボルト;セムス	BOLT;SEMS	2					

パイロット配管 (2) [STD] [USA] [EU]
 PILOT PIPING (2) [STD] [USA] [EU]

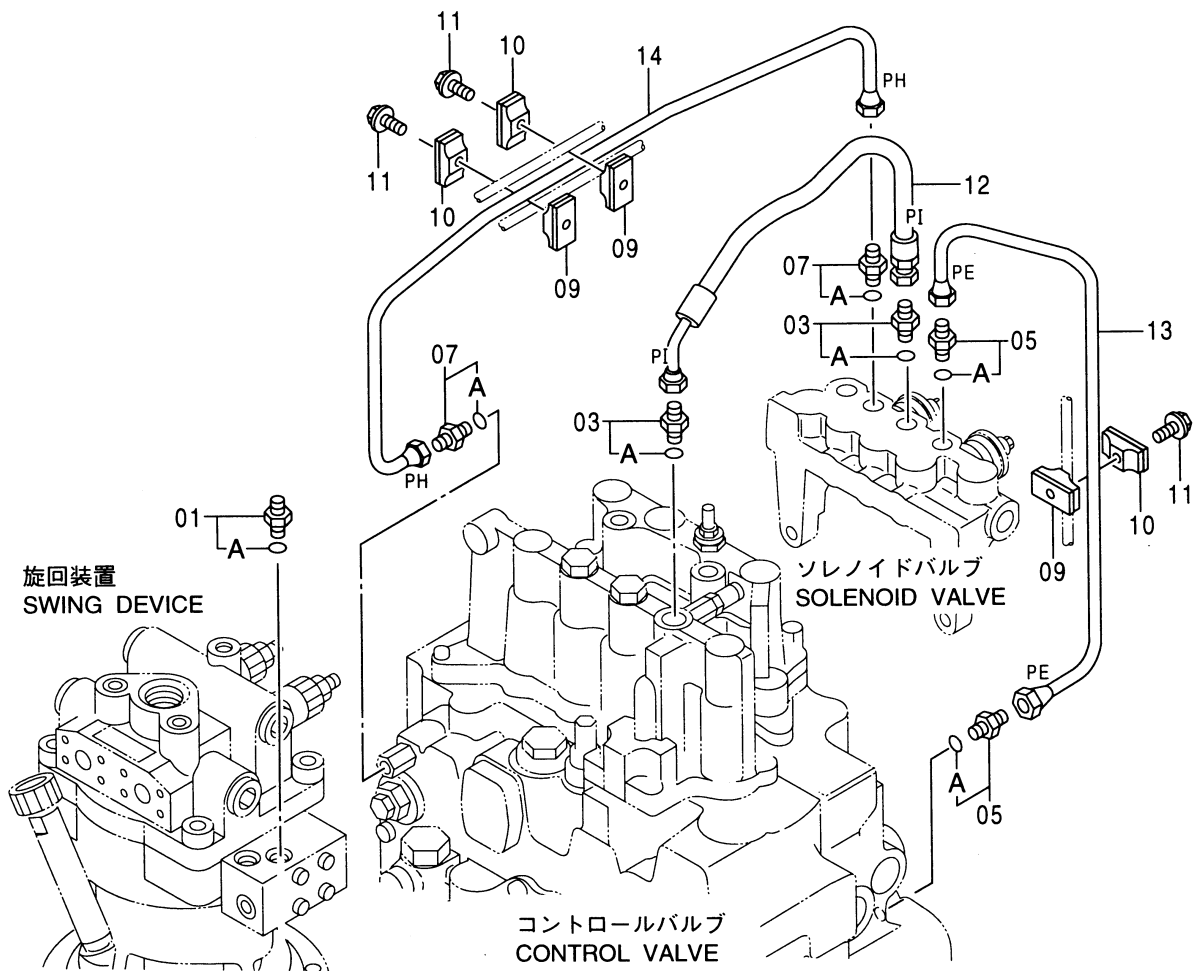
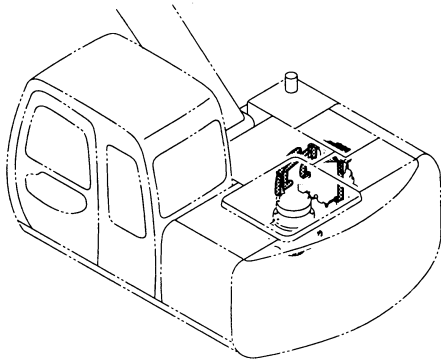


パイロット配管 (2) [STD] [USA] [EU]
 PILOT PIPING (2) [STD] [USA] [EU]

001001-

符号 ITEM	部品番号 PART NO.	部 品 名	PART NAME	数量 Q' TY	サービス コード S. C	適用号機 SERIAL NO.	互 換 性 ICA	代 替 部 品 REPLACEABLE PART	
								部品番号	数量
								PART NO.	Q' TY
01	4200465	アダプタ;S	ADAPTER;S	1					
01A	957366	・O-リング	・O-RING	1					
03	4200465	アダプタ;S	ADAPTER;S	2					
03A	957366	・O-リング	・O-RING	1					
05	4255304	フィッティング;パイプ	FITTING;PIPE	2					
05A	957366	・O-リング	・O-RING	1					
07	4255304	フィッティング;パイプ	FITTING;PIPE	2					
07A	957366	・O-リング	・O-RING	1					
09	9735305	クランプ	CLAMP	3					
10	9735306	クランプ	CLAMP	3					
11	J010825	ボルト;セムス	BOLT;SEMS	3					
12	4376407	ホース (PI)	HOSE (PI)	1					
13	4348614	パイプ (PE)	PIPE (PE)	1					
14	4348615	パイプ (PH)	PIPE (PH)	1					
16	4154670	エルボ;S	ELBOW;S	1					
16A	957366	・O-リング	・O-RING	1					
17	4366267	ホース (PG)	HOSE (PG)	1					

パイロット配管 (2) [N.EUROPE]
 PILOT PIPING (2) [N.EUROPE]

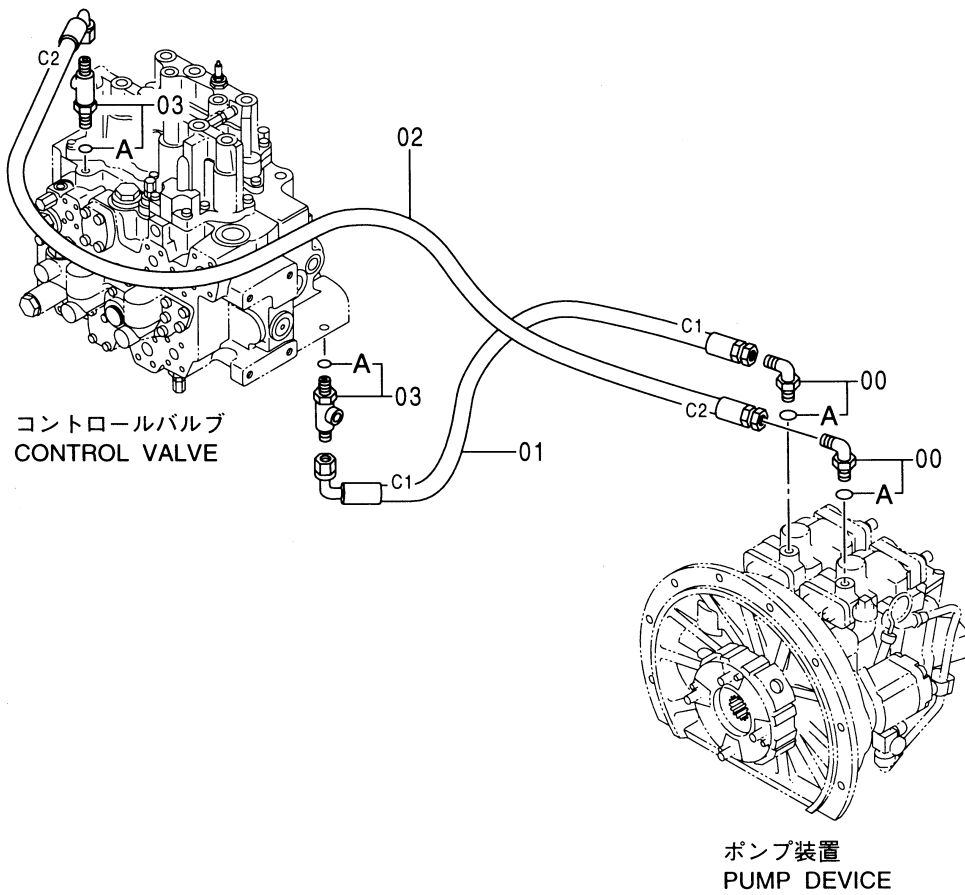
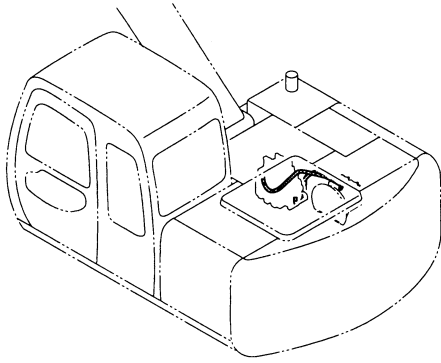


パイロット配管 (2) [N. EUROPE]
PILOT PIPING (2) [N. EUROPE]

001001-

符号 ITEM	部品番号 PART NO.	部 品 名	PART NAME	数量 Q'TY	サービス コード S. C	適用号機 SERIAL NO.	互 換 性 I CA	代 替 部 品 REPLACEABLE PART	
								部品番号	数量
01	4200465	アダプタ;S	ADAPTER;S	1					
01A	957366	・O-リング	・O-RING	1					
03	4200465	アダプタ;S	ADAPTER;S	2					
03A	957366	・O-リング	・O-RING	1					
05	4255304	フィッティング ;パイプ	FITTING;PIPE	2					
05A	957366	・O-リング	・O-RING	1					
07	4255304	フィッティング ;パイプ	FITTING;PIPE	2					
07A	957366	・O-リング	・O-RING	1					
09	9735305	クランプ	CLAMP	3					
10	9735306	クランプ	CLAMP	3					
11	J010825	ボルト;セムス	BOLT;SEMS	3					
12	4376407	ホース (PI)	HOSE (PI)	1					
13	4348614	パイプ (PE)	PIPE (PE)	1					
14	4348615	パイプ (PH)	PIPE (PH)	1					

パイロット配管 (3) PILOT PIPING (3)

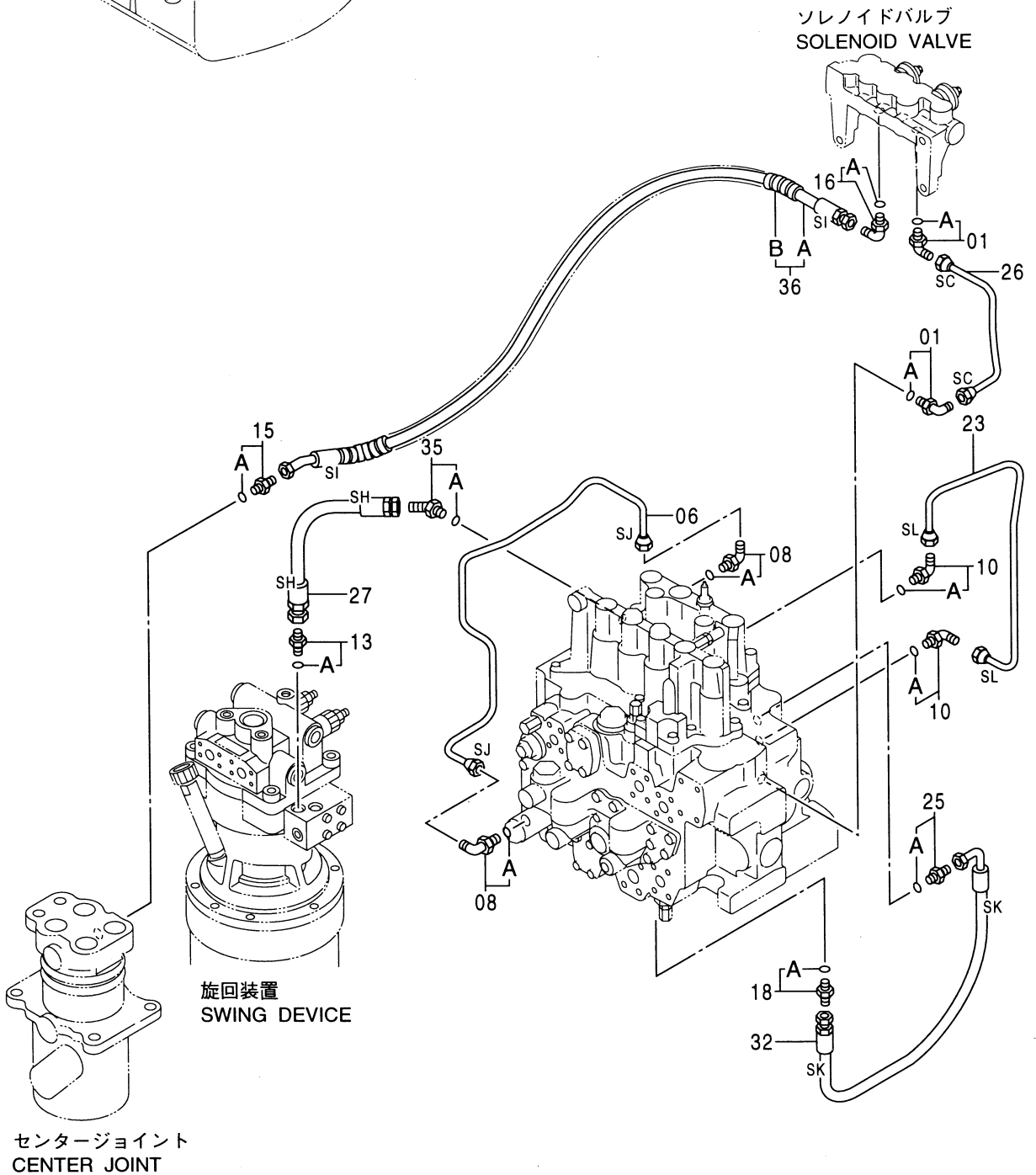
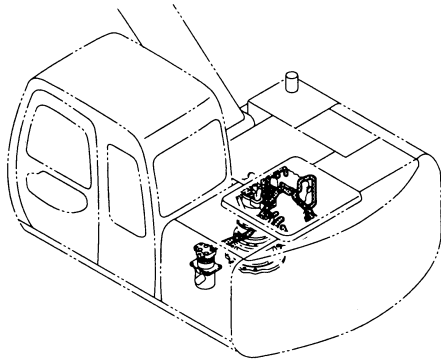


パイロット配管 (3)
PILOT PIPING (3)

001001-

符号 ITEM	部品番号 PART NO.	部 品 名	PART NAME	数量 Q' TY	サービス コード S. C	適用号機 SERIAL NO.	互 換 性 I.C.A	代 替 部 品 REPLACEABLE PART	
								部品番号 PART NO.	数量 Q' TY
00	4154670	エルブ ;S	ELBOW;S	2					
00A	957366	・O-リング	・O-RING	1					
01	4367970	ホース (C1)	HOSE (C1)	1					
02	4367891	ホース (C2)	HOSE (C2)	1					
03	4364784	チー	TEE	2					
03A	957366	・O-リング	・O-RING	1					

パイロット配管 (4) [STD] [USA] [EU]
 PILOT PIPING (4) [STD] [USA] [EU]

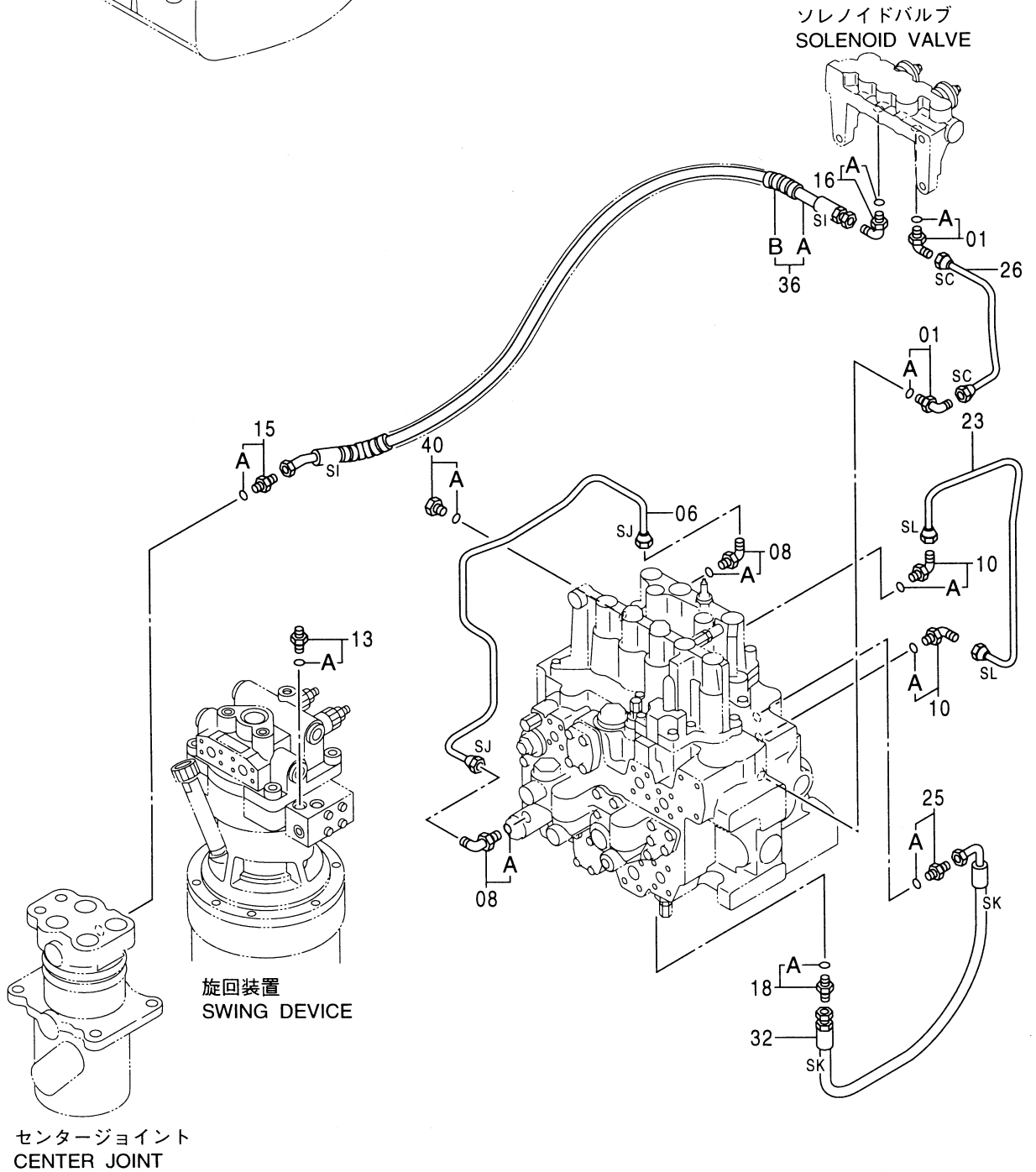
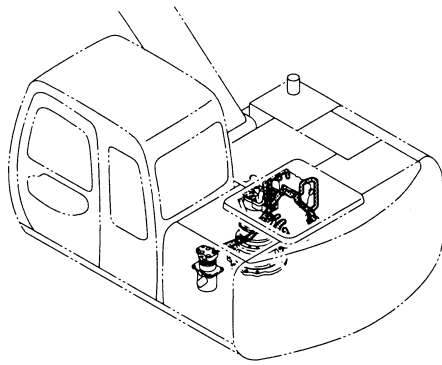


パイロット配管 (4) [STD] [USA] [EU]
PILOT PIPING (4) [STD] [USA] [EU]

001001-

符号 ITEM	部品番号 PART NO.	部 品 名	PART NAME	数量 Q' TY	サービス コード S. C	適用号機 SERIAL NO.	互 換 性 ICA	代 替 部 品 REPLACEABLE PART	
								部品番号 PART NO.	数量 Q' TY
01	4293950	エルボ ;S	ELBOW;S	2					
01A	957366	・O-リング	・O-RING	1					
06	3071221	パイプ (SJ)	PIPE (SJ)	1					
08	4293950	エルボ ;S	ELBOW;S	2					
08A	957366	・O-リング	・O-RING	1					
10	4293950	エルボ ;S	ELBOW;S	2					
10A	957366	・O-リング	・O-RING	1					
13	4200465	アダプタ ;S	ADAPTER;S	1					
13A	957366	・O-リング	・O-RING	1					
15	4200465	アダプタ ;S	ADAPTER;S	1					
15A	957366	・O-リング	・O-RING	1					
16	4154670	エルボ ;S	ELBOW;S	1					
16A	957366	・O-リング	・O-RING	1					
18	4200468	アダプタ ;S	ADAPTER;S	1					
18A	4509180	・O-リング	・O-RING	1					
23	4350072	パイプ (SL)	PIPE (SL)	1					
25	4200465	アダプタ ;S	ADAPTER;S	1					
25A	957366	・O-リング	・O-RING	1					
26	4348612	パイプ (SC)	PIPE (SC)	1					
27	4312101	ホース (SH)	HOSE (SH)	1					
32	4366273	ホース (SK)	HOSE (SK)	1					
35	4193826	エルボ ;S	ELBOW;S	1					
35A	957366	・O-リング	・O-RING	1					
36	9150073	ホース アッセン	HOSE ASS' Y	1					
36A	4366275	・ホース (SI)	・HOSE (SI)	1					
36B	4327293	・フ ロテクタ	・PROTECTOR	2					

パイロット配管 (4) [N.EUROPE]
 PILOT PIPING (4) [N.EUROPE]

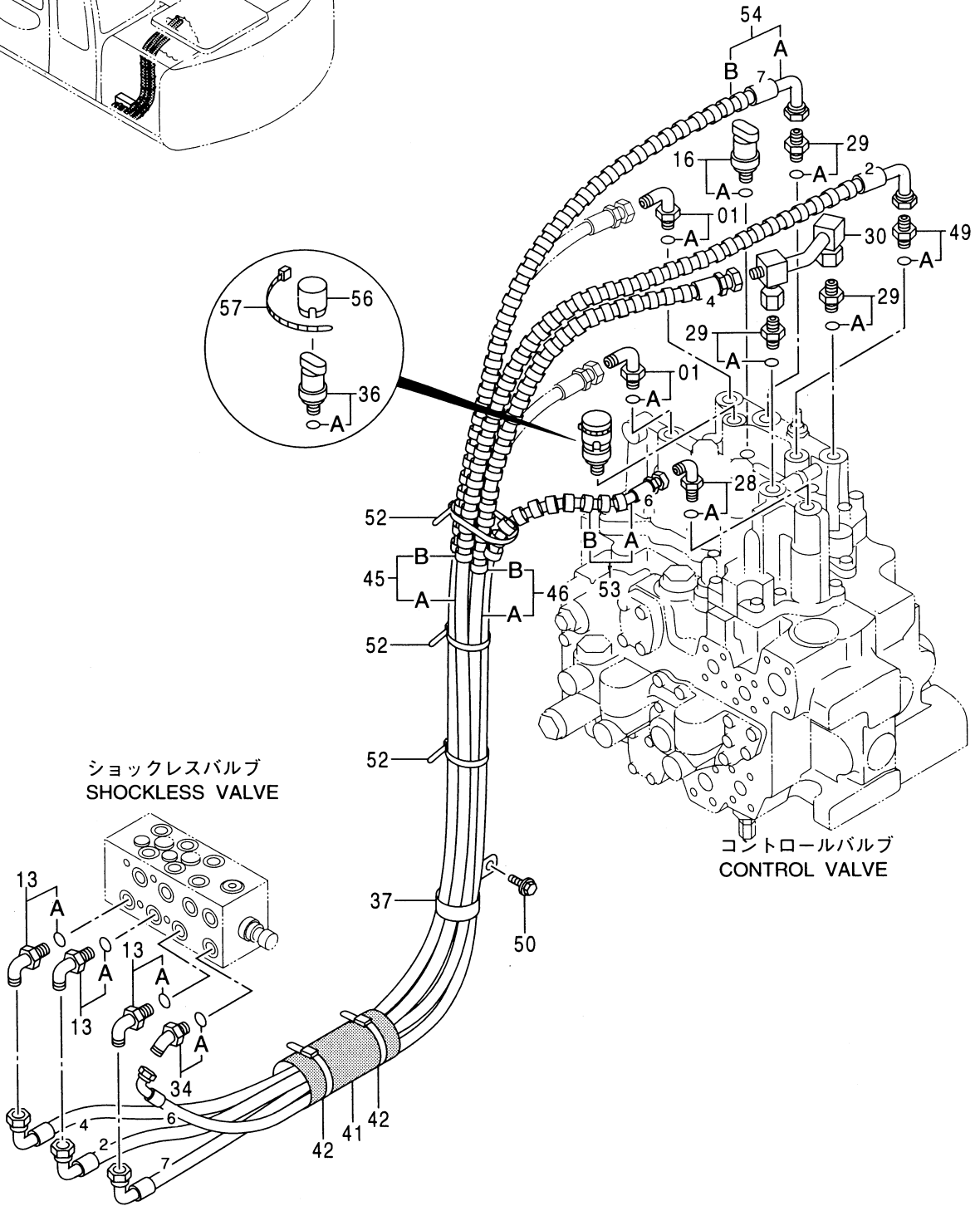
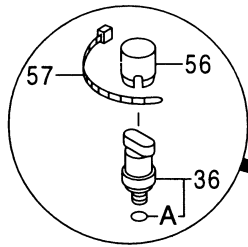
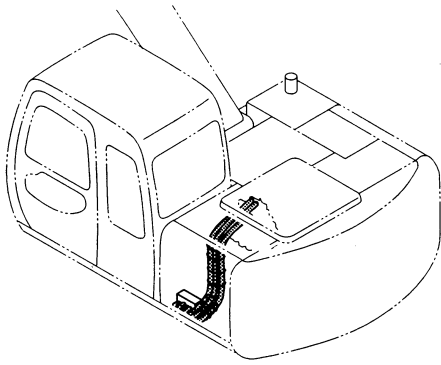


パイロット配管 (4) [N. EUROPE]
PILOT PIPING (4) [N. EUROPE]

001001-

符号 ITEM	部品番号 PART NO.	部 品 名	PART NAME	数量 Q' TY	サービス コード S. C	適用号機 SERIAL NO.	互 換 性 I CA	代 替 部 品 REPLACEABLE PART	
								部品番号	数量
01	4293950	エルボ ;S	ELBOW;S	2					
01A	957366	・O-リング	・O-RING	1					
06	3071221	パイプ (SJ)	PIPE (SJ)	1					
08	4293950	エルボ ;S	ELBOW;S	2					
08A	957366	・O-リング	・O-RING	1					
10	4293950	エルボ ;S	ELBOW;S	2					
10A	957366	・O-リング	・O-RING	1					
13	4200465	アダプタ ;S	ADAPTER;S	1					
13A	957366	・O-リング	・O-RING	1					
15	4200465	アダプタ ;S	ADAPTER;S	1					
15A	957366	・O-リング	・O-RING	1					
16	4154670	エルボ ;S	ELBOW;S	1					
16A	957366	・O-リング	・O-RING	1					
18	4200468	アダプタ ;S	ADAPTER;S	1					
18A	4509180	・O-リング	・O-RING	1					
23	4350072	パイプ (SL)	PIPE (SL)	1					
25	4200465	アダプタ ;S	ADAPTER;S	1					
25A	957366	・O-リング	・O-RING	1					
26	4348612	パイプ (SC)	PIPE (SC)	1					
32	4366273	ホース (SK)	HOSE (SK)	1					
36	9150073	ホース アッセン	HOSE ASS' Y	1					
36A	4366275	・ホース (SI)	・HOSE (SI)	1					
36B	4327293	・プロテクタ	・PROTECTOR	2					
40	4093624	プラグ	PLUG	1					
40A	957366	・O-リング	・O-RING	1					

パイロット配管 (5-1)
PILOT PIPING (5-1)

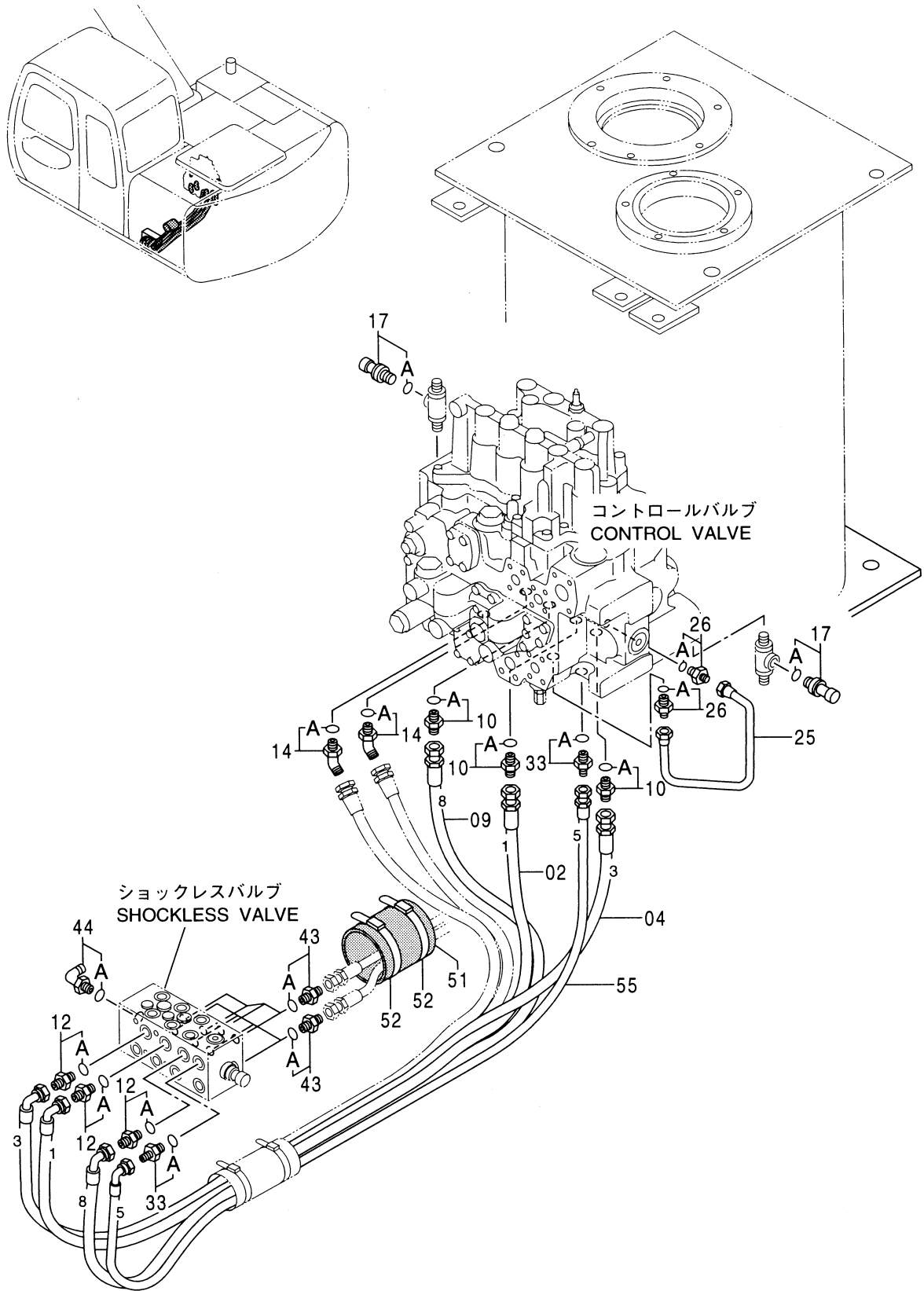


パイロット配管 (5-1)
PILOT PIPING (5-1)

001001-

符号 ITEM	部品番号 PART NO.	部 品 名	PART NAME	数量 Q' TY	サービス コード S. C	適用号機 SERIAL NO.	互 換 性 I CA	代 替 部 品 REPLACEABLE PART	
								部品番号 PART NO.	数量 Q' TY
01	4208913	エルボ ; S	ELBOW; S	2					
01A	4509180	・O-リング	・O-RING	1					
13	4154671	エルボ ; S	ELBOW; S	3					
13A	4509180	・O-リング	・O-RING	1					
16	4344171	ブ レツジヤ ; スイツ	SWITCH	1		100, M: -001315	I	4380677	1
16	4380677	ブ レツジヤ ; スイツ	SWITCH	1		100, M: 001316- E : 001001-			
16A	957366	・O-リング	・O-RING	1					
28	4351281	エルボ ; S	ELBOW; S	1					
28A	4509180	・O-リング	・O-RING	1					
29	4202422	アダ プ タ ; S	ADAPTER; S	3					
29A	4509180	・O-リング	・O-RING	1					
30	8062657	ハ イ	PIPE	1					
34	4200473	エルボ ; S	ELBOW; S	1					
34A	4509180	・O-リング	・O-RING	1					
36	4353686	ブ レツジヤ ; スイツ	SWITCH	1					
36A	957366	・O-リング	・O-RING	1					
37	4193816	クリツブ	CLIP	1					
41	4219918	ブ ヅシツク ; ラバ -	BUSHING; RUBBER	1					
42	4055312	クリツブ ; バ ン ド	CLIP; BAND	2					
45	9149526	ホ - ス ア ヅセ ン	HOSE ASS' Y	1					
45A	4357770	・ホ - ス ; プ ラ ス テ ィ ッ ク (2)	・HOSE; PLASTIC (2)	1					
45B	4327293	・ブ ロ テ ク タ	・PROTECTOR	1					
46	9149525	ホ - ス ア ヅセ ン	HOSE ASS' Y	1					
46A	4346061	・ホ - ス ; ナ イ ロ ン (4)	・HOSE; NYLON (4)	1					
46B	4327293	・ブ ロ テ ク タ	・PROTECTOR	1					
49	4200467	アダ プ タ ; S	ADAPTER; S	1					
49A	957366	・O-リング	・O-RING	1					
50	J011025	ボ ル ト ; セ ム ス	BOLT; SEMS	1					
52	4121859	クリツブ ; バ ン ド	CLIP; BAND	3					
53	9150076	ホ - ス ア ヅセ ン	HOSE ASS' Y	1					
53A	4366268	・ホ - ス ; プ ラ ス テ ィ ッ ク (6)	・HOSE; PLASTIC (6)	1					
53B	4327293	・ブ ロ テ ク タ	・PROTECTOR	1					
54	9150077	ホ - ス ア ヅセ ン	HOSE ASS' Y	1					
54A	4366269	・ホ - ス ; プ ラ ス テ ィ ッ ク (7)	・HOSE; PLASTIC (7)	1					
54B	4327293	・ブ ロ テ ク タ	・PROTECTOR	1					
56	4207239	キャツブ	CAP	1					
57	4055312	クリツブ ; バ ン ド	CLIP; BAND	1					

パイロット配管 (5-2) PILOT PIPING (5-2)



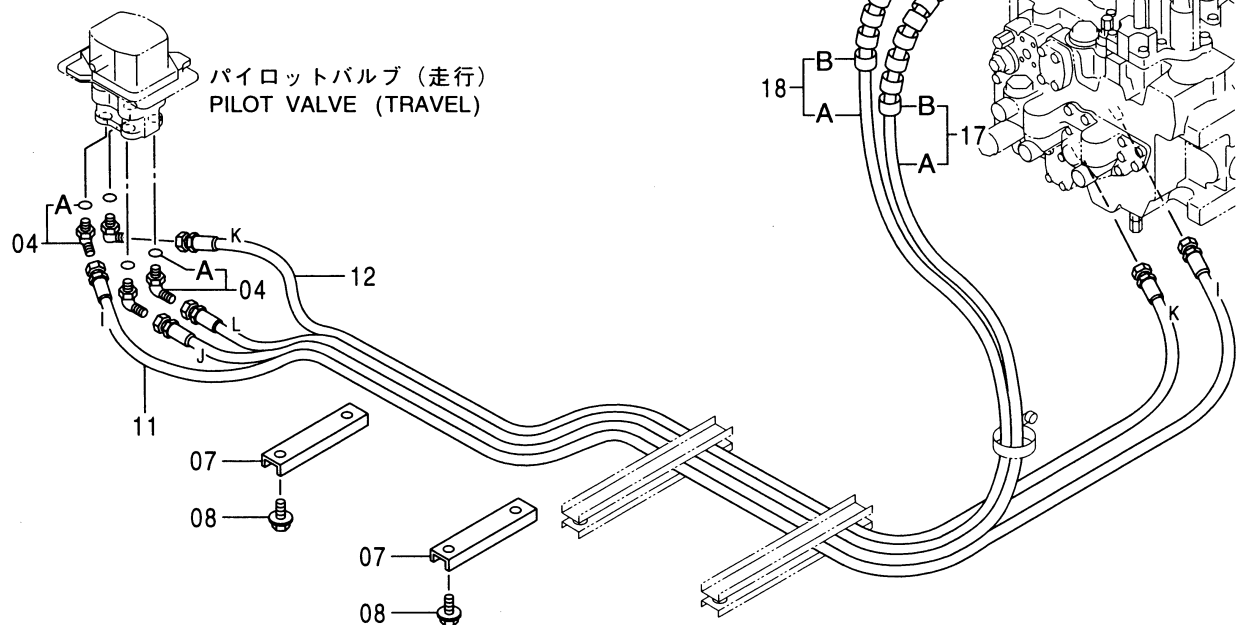
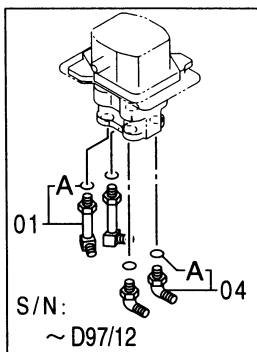
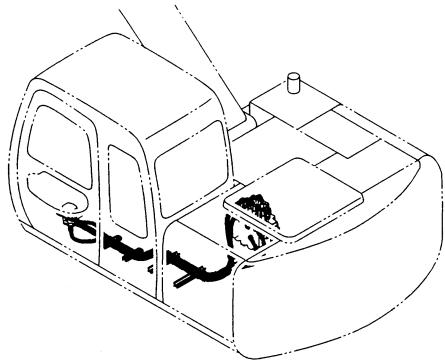
パイロット配管 (5-2)
PILOT PIPING (5-2)

001001-

符号 ITEM	部品番号 PART NO.	部 品 名	PART NAME	数量 Q' TY	サービス コード S. C	適用号機 SERIAL NO.	互 換 性 I CA	代 替 部 品 REPLACEABLE PART	
								部品番号 PART NO.	数量 Q' TY
02	4346058	ホース;ナイロン (1)	HOSE;NYLON (1)	1					
04	4346060	ホース;ナイロン (3)	HOSE;NYLON (3)	1					
09	4346065	ホース;ナイロン (8)	HOSE;NYLON (8)	1					
10	4200466	アダプタ;S	ADAPTER;S	3					
10A	4509180	・O-リング	・O-RING	1					
12	4200466	アダプタ;S	ADAPTER;S	3					
12A	4509180	・O-リング	・O-RING	1					
14	4190244	エルボ;S	ELBOW;S	2					
14A	4509180	・O-リング	・O-RING	1					
17	4332040	センサ;プレッシャ	SENSOR;PRES.	2					
17A	957366	・O-リング	・O-RING	1					
25	4339377	パイプ	PIPE	1					
26	4255305	フィッティング;パイプ	FITTING;PIPE	2					
26A	4509180	・O-リング	・O-RING	1					
33	4200468	アダプタ;S	ADAPTER;S	2					
33A	4509180	・O-リング	・O-RING	1					
43	4200466	アダプタ;S	ADAPTER;S	8					
43A	4509180	・O-リング	・O-RING	1					
44	4156434	エルボ;S [STD] [USA]	ELBOW;S [STD] [USA]	1					
44	4154670	エルボ;S [EU] [N. EUROPE]	ELBOW;S [EU] [N. EUROPE]	1					
44A	957366	・O-リング	・O-RING	1					
51	4186679	ブッシング;ラバー	BUSHING;RUBBER	1					
52	4121859	クリップ;バンド	CLIP;BAND	2					
55	4369385	ホース;プラスチック (5)	HOSE;PLASTIC (5)	1					

125A

パイロット配管 (6) PILOT PIPING (6)

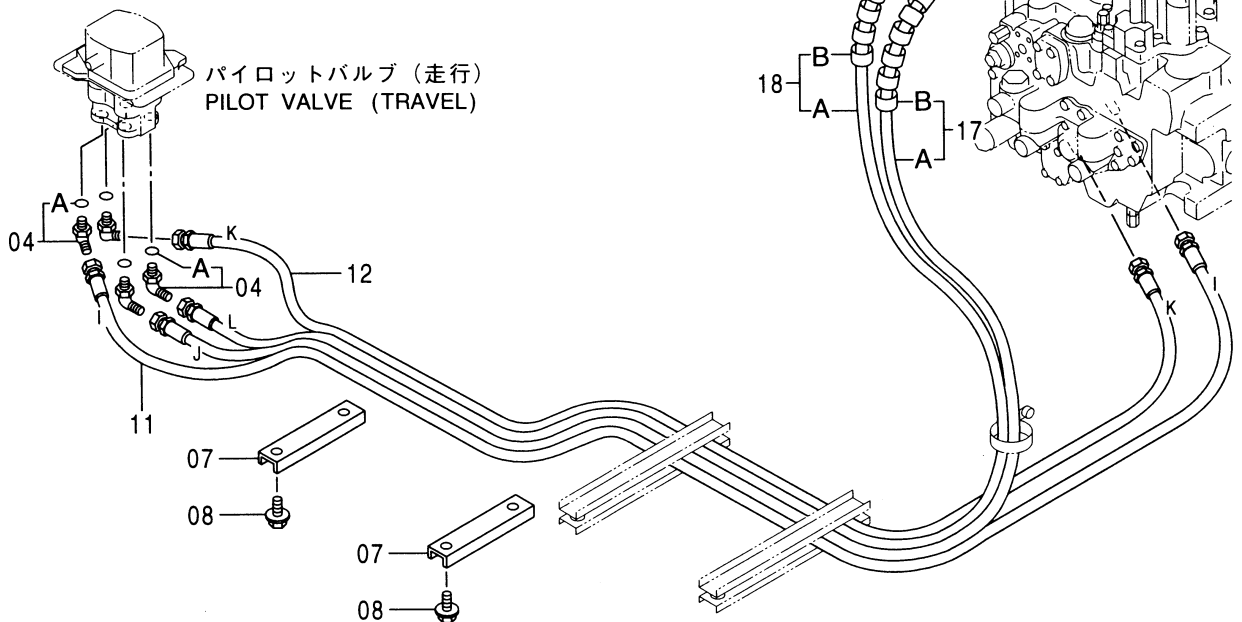
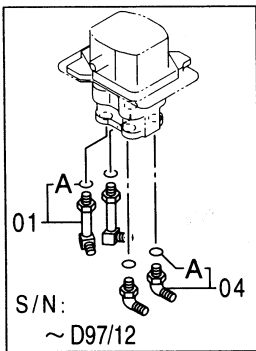
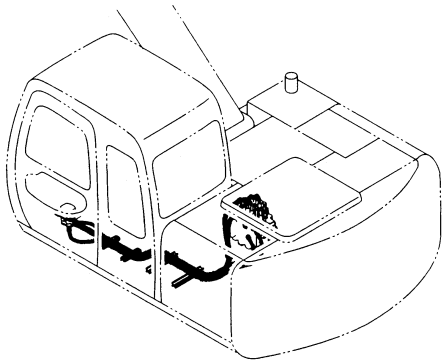


パイロット配管 (6)
PILOT PIPING (6)

001001-

符号 ITEM	部品番号 PART NO.	部 品 名	PART NAME	数量 Q' TY	サービス コード S. C	適用号機 SERIAL NO.	互 換 性 I C A	代 替 部 品 REPLACEABLE PART	
								部品番号 PART NO.	数量 Q' TY
01	4278442	エルボ ;S	ELBOW;S	2		-D97/12			
01A	957366	・O-リング	・O-RING	1		-D97/12			
04	4156434	エルボ ;S	ELBOW;S	2		-D97/12			
04	4156434	エルボ ;S	ELBOW;S	4			Y	4429243	4
						100:D98/01-003201			
						M :D98/01-003227			
						E :D98/01-003204			
04	4429243	エルボ ;S	ELBOW;S	4	#	100:003202-			
						M :003228-			
						E :003205-			
04A	957366	・O-リング	・O-RING	1					
07	4342692	クランプ ;ホース	CLAMP;HOSE	2					
08	J021020	ボルト ;セムス	BOLT;SEMS	4					
11	4351203	ホース (I)	HOSE (I)	1		100: -003367	Y	4432099	1
						M : -D99/08			
						E : -003374			
11	4432099	ホース ;プラスチック (I)	HOSE;PLASTIC (I)	1	#	100:003368-			
						M :D99/09-			
						E :003375-			
12	4351204	ホース (K)	HOSE (K)	1		100: -003367	Y	4432100	1
						M : -D99/08			
						E : -003374			
12	4432100	ホース ;プラスチック (K)	HOSE;PLASTIC (K)	1	#	100:003368-			
						M :D99/09-			
						E :003375-			
17	9151256	ホース アッセン	HOSE ASS' Y	1		100: -003367	Y	9187405	1
						M : -D99/08			
						E : -003374			
17	9187405	ホース アッセン	HOSE ASS' Y	1	#	100:003368-			
						M :D99/09-			
						E :003375-			
17A	4369386	・ホース (J)	・HOSE (J)	1		100: -003367	Y	4432101	1
						M : -D99/08			
						E : -003374			
17A	4432101	・ホース ;プラスチック (J)	・HOSE;PLASTIC (J)	1	#	100:003368-			
						M :D99/09-			
						E :003375-			
17B	4327293	・プロテクタ	・PROTECTOR	1					
		次ページへ続く	CONTINUED						

パイロット配管 (6) PILOT PIPING (6)

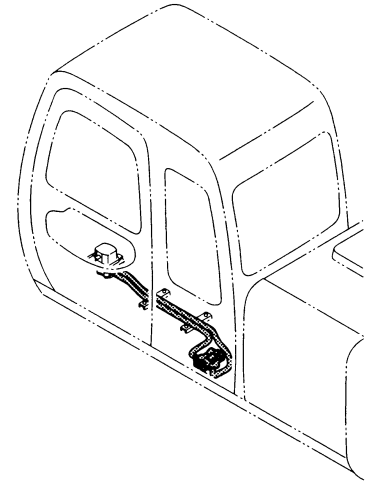


パイロット配管 (6)
PILOT PIPING (6)

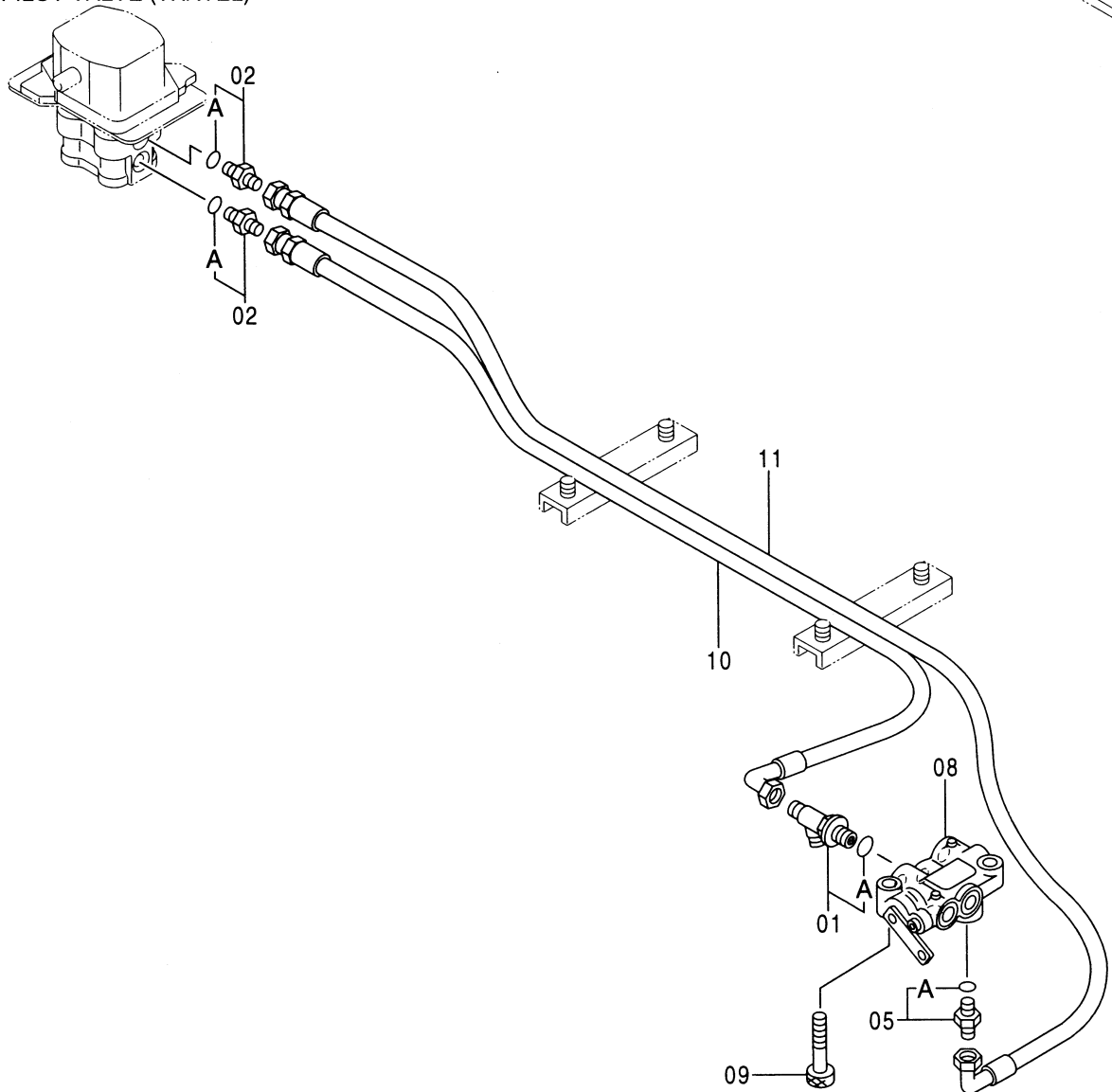
001001-

符号 ITEM	部品番号 PART NO.	部 品 名	PART NAME	数量 Q' TY	サービス コード S. C	適用号機 SERIAL NO.	互 換 性 ICA	代 替 部 品 REPLACEABLE PART	
								部品番号 PART NO.	数量 Q' TY
18	9151257	ホース アツセン	HOSE ASS' Y	1		100: -003367 M : -D99/08 E : -003374	Y	9187406	1
18	9187406	ホース アツセン	HOSE ASS' Y	1	#	100:003368- M :D99/09- E :003375-			
18A	4369387	・ホース (L)	・HOSE (L)	1		100: -003367 M : -D99/08 E : -003374	Y	4432102	1
18A	4432102	・ホース;プラスチック (L)	・HOSE;PLASTIC (L)	1	#	100:003368- M :D99/09- E :003375-			
18B	4327293	・プロテクタ	・PROTECTOR	1					

パイロット配管 (7)
PILOT PIPING (7)



パイロットバルブ (走行)
PILOT VALVE (TRAVEL)

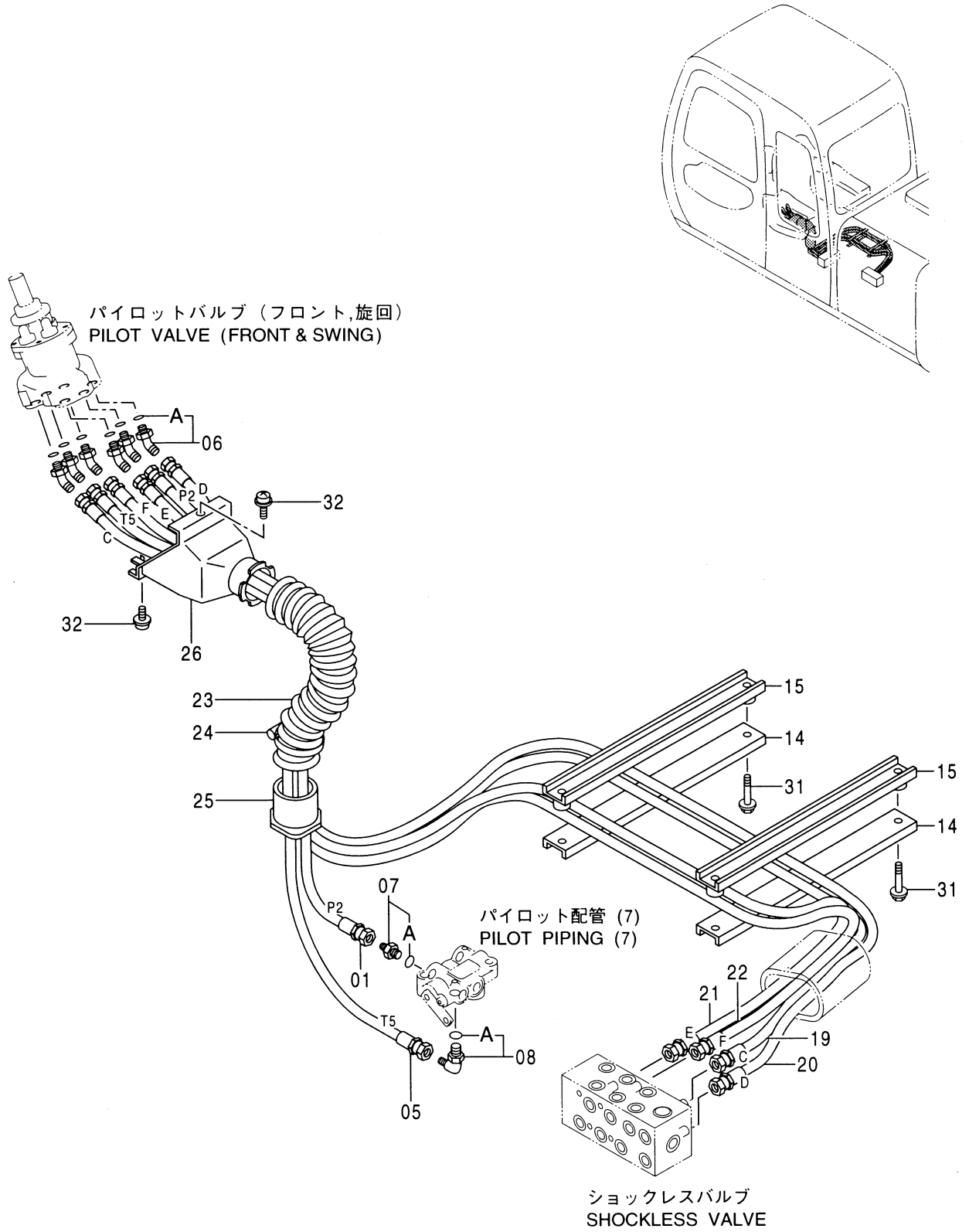


パイロット配管 (7)
PILOT PIPING (7)

001001-

符号 ITEM	部品番号 PART NO.	部 品 名	PART NAME	数量 Q' TY	サービス コード S. C	適用号機 SERIAL NO.	互 換 性 ICA	代 替 部 品 REPLACEABLE PART	
								部品番号 PART NO.	数量 Q' TY
01	4367031	フィルタ	FILTER	1					
01A	4509180	・O-リング	・O-RING	1					
02	4200467	アダプタ;S	ADAPTER;S	2					
02A	957366	・O-リング	・O-RING	1					
05	4200466	アダプタ;S	ADAPTER;S	1					
05A	4509180	・O-リング	・O-RING	1					
08	4334827	バルブ;ロック	VALVE;LOCK	1	H				
09	J781045	ボルト;ソケット	BOLT;SOCKET	2					
10	4360873	ホース	HOSE	1		100: -003367 M : -D99/08 E : -003374	Y	4442194	1
10	4442194	ホース;プラスチック	HOSE;PLASTIC	1	#	100:003368- M :D99/09- E :003375-			
11	4346008	ホース;ナイロン	HOSE;NYLON	1		100: -003367 M : -D99/08 E : -003374	Y	4434133	1
11	4434133	ホース;プラスチック	HOSE;PLASTIC	1	#	100:003368- M :D99/09- E :003375-			

パイロット配管 (8) 〈JIS タイプ〉 [STD]
 PILOT PIPING (8) 〈JIS-Type〉 [STD]



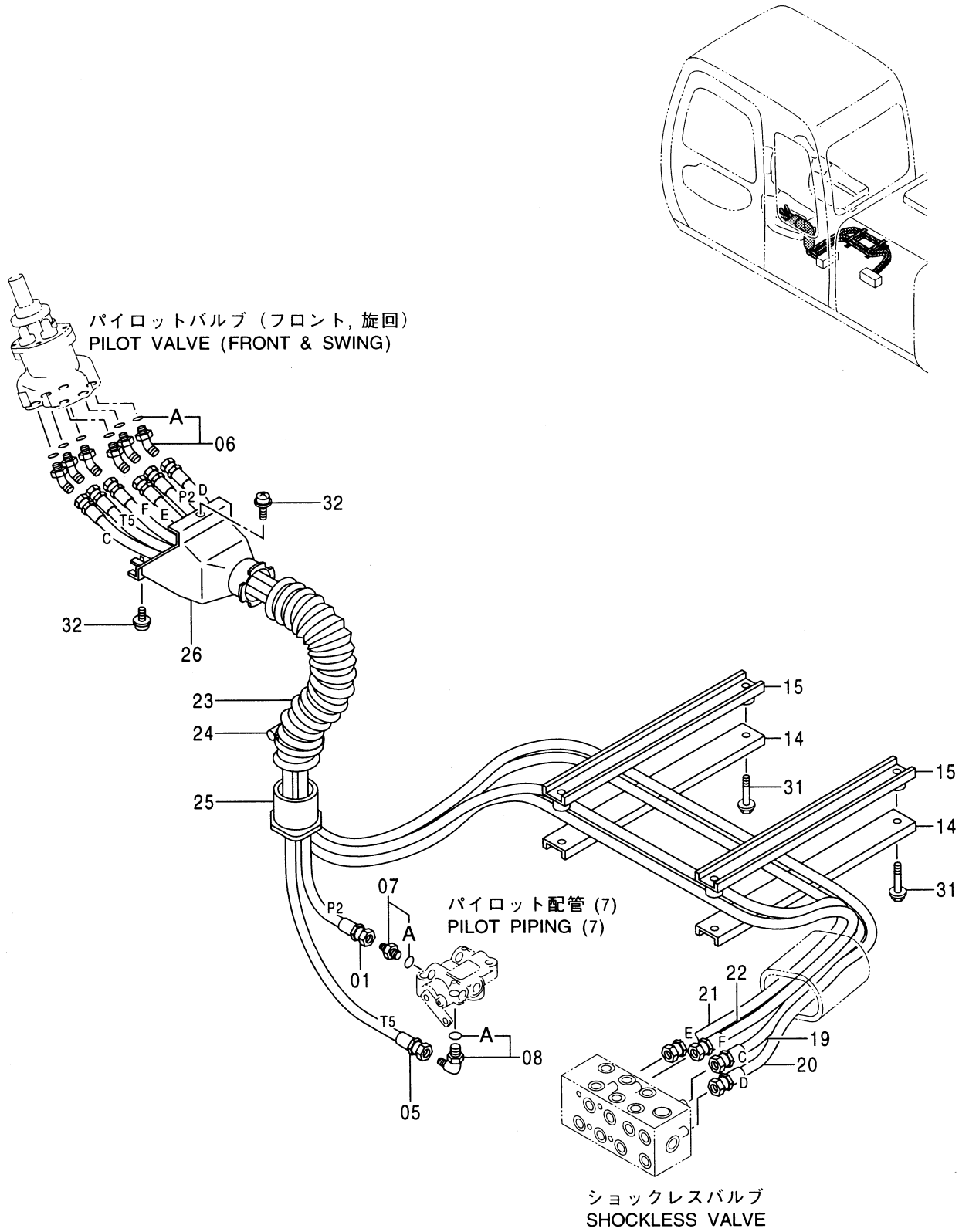
パイロット配管 (8) <JIS タイプ> [STD]
PILOT PIPING (8) <JIS-Type> [STD]

001001-

符号 ITEM	部品番号 PART NO.	部 品 名	PART NAME	数量 Q' TY	サービス コード S. C	適用号機 SERIAL NO.	互 換 性 I C A	代 替 部 品 REPLACEABLE PART	
								部品番号 PART NO.	数量 Q' TY
01	4333394	ホース (P2)	HOSE (P2)	1					
05	4333397	ホース (T5)	HOSE (T5)	1					
06	4286916	エルブ :S	ELBOW;S	6					
06A	957366	・O-リング	・O-RING	1					
07	4261938	フィルタ	FILTER	1					
07A	4509180	・O-リング	・O-RING	1					
08	4154671	エルブ :S	ELBOW;S	1					
08A	4509180	・O-リング	・O-RING	1					
14	4341877	クランプ ;ホース	CLAMP;HOSE	2					
15	9743671	クランプ ;ホース	CLAMP;HOSE	2					
19	4276995	ホース (C)	HOSE (C)	1					
20	4346001	ホース (D)	HOSE (D)	1					
21	4318042	ホース (E)	HOSE (E)	1					
22	4351196	ホース (F)	HOSE (F)	1					
23	4351175	ホース	HOSE	1					
24	4351774	クランプ ;ワイヤ	CLAMP;WIRE	1					
25	3072687	ブッシュ	BUSHING	1		100: -001362 M : -001383 E : -002089	I	3079728	1
25	3079728	ブッシュ	BUSHING	1	#	100:001363- M :001384- E :002090-			
26	3072745	カバー	COVER	1					
31	J021040	ボルト ;セムス	BOLT;SEMS	4					
32	J460620	スクリュー ;セムス	SCREW;SEMS	2					

P1E3-1-5

パイロット配管 (8) <JIS タイプ> [USA] [EU] [N.EUROPE]
 PILOT PIPING (8) <JIS-Type> [USA] [EU] [N.EUROPE]

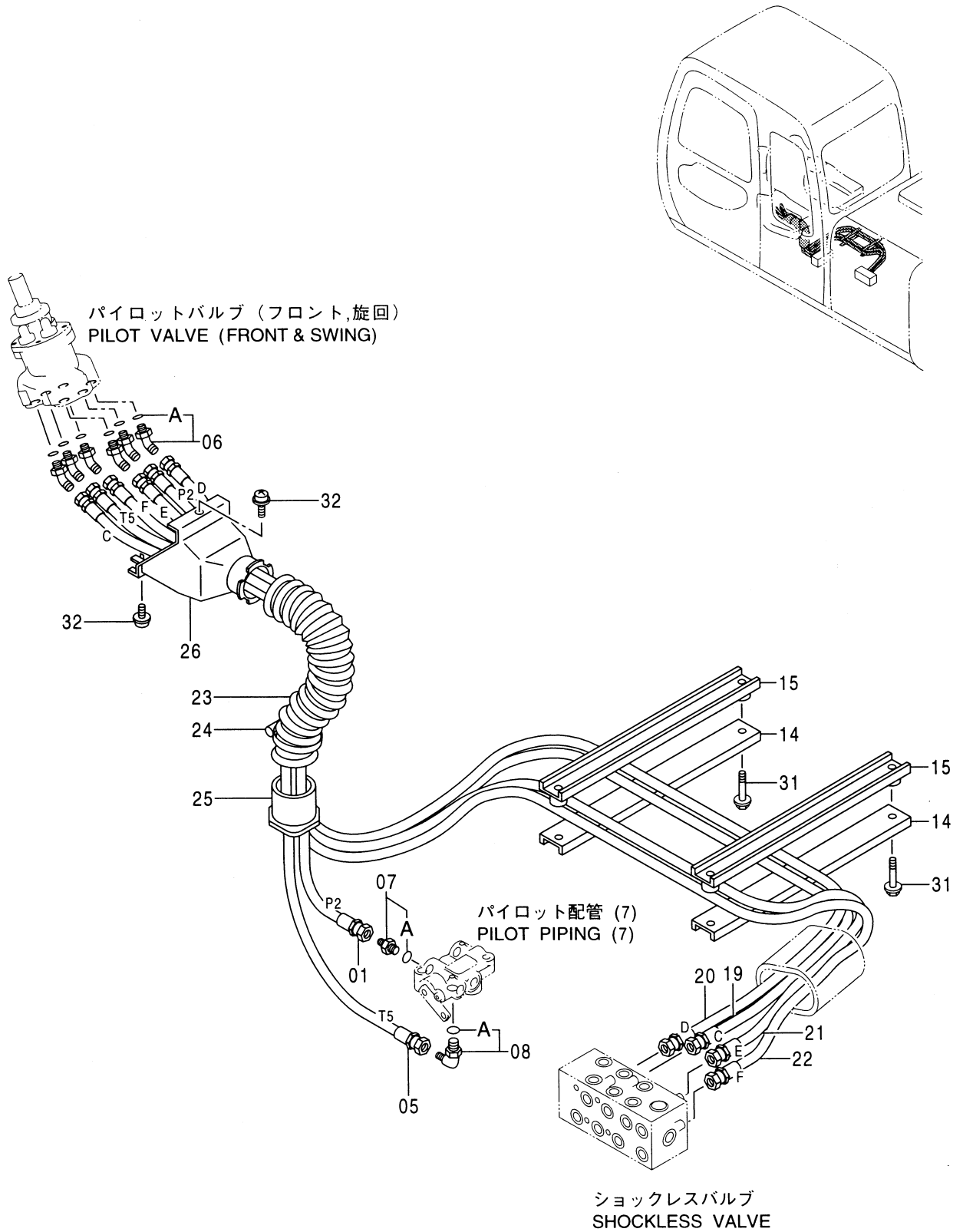


パイロット配管 (8) <JIS タイプ> [USA] [EU] [N. EUROPE]
 PILOT PIPING (8) <JIS-Type> [USA] [EU] [N. EUROPE]

001001-

符号 ITEM	部品番号 PART NO.	部 品 名	PART NAME	数量 Q' TY	サービス コード S. C	適用号機 SERIAL NO.	互 換 性 ICA	代替部品 REPLACEABLE PART	
								部品番号 PART NO.	数量 Q' TY
01	4373556	ホース (P2)	HOSE (P2)	1					
05	4373557	ホース (T5)	HOSE (T5)	1					
06	4286916	エルボ ; S	ELBOW; S	6					
06A	957366	・O-リング	・O-RING	1					
07	4261938	フィルタ	FILTER	1					
07A	4509180	・O-リング	・O-RING	1					
08	4154671	エルボ ; S	ELBOW; S	1					
08A	4509180	・O-リング	・O-RING	1					
14	4341877	クランプ ; ホース	CLAMP; HOSE	2					
15	9743671	クランプ ; ホース	CLAMP; HOSE	2					
19	4315870	ホース (C)	HOSE (C)	1					
20	4287097	ホース (D)	HOSE (D)	1					
21	4373564	ホース (E)	HOSE (E)	1					
22	4373565	ホース (F)	HOSE (F)	1					
23	4351175	ホース	HOSE	1					
24	4351774	クランプ ; ワイヤ	CLAMP; WIRE	1					
25	3072687	ブッシュ	BUSHING	1		100: -001362 M : -001383 E : -002089	I	3079728	1
25	3079728	ブッシュ	BUSHING	1	#	100:001363- M :001384- E :002090-			
26	3072745	カバー	COVER	1					
31	J021040	ボルト ; セムス	BOLT; SEMS	4					
32	J460620	スクリュー ; セムス	SCREW; SEMS	2					

パイロット配管 (8) 〈Hタイプ〉 [STD]
 PILOT PIPING (8) 〈H-Type〉 [STD]

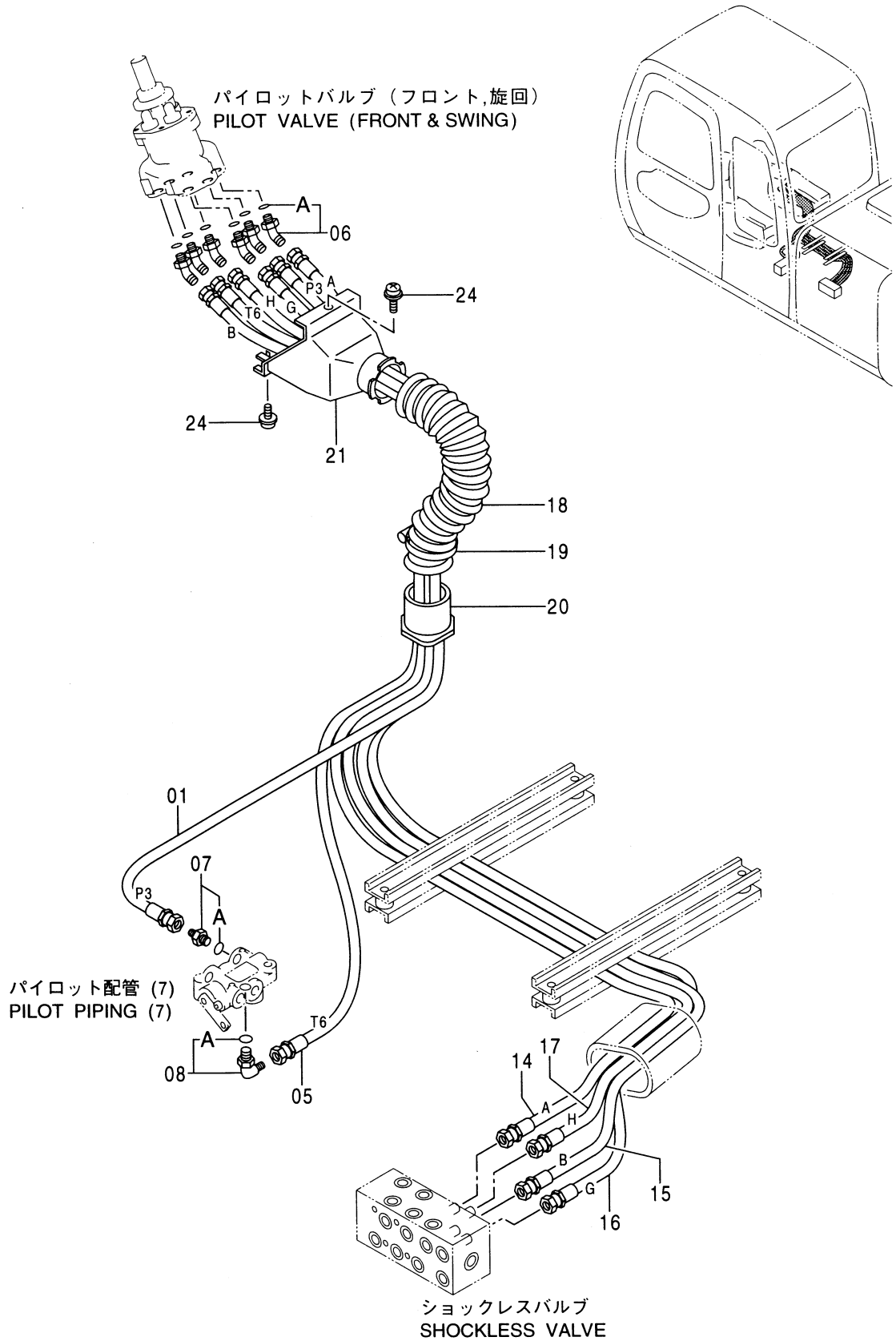


パイロット配管 (8) <Hタイプ> [STD]
PILOT PIPING (8) <H-Type> [STD]

001001-

符号 ITEM	部品番号 PART NO.	部 品 名	PART NAME	数量 Q' TY	サービス コード S. C	適用号機 SERIAL NO.	互 換 性 I C A	代 替 部 品 REPLACEABLE PART	
								部品番号 PART NO.	数量 Q' TY
01	4333394	ホース (P2)	HOSE (P2)	1					
05	4333397	ホース (T5)	HOSE (T5)	1					
06	4286916	エルボ ; S	ELBOW; S	6					
06A	957366	・O-リング	・O-RING	1					
07	4261938	フィルタ	FILTER	1					
07A	4509180	・O-リング	・O-RING	1					
08	4154671	エルボ ; S	ELBOW; S	1					
08A	4509180	・O-リング	・O-RING	1					
14	4341877	クランプ ; ホース	CLAMP; HOSE	2					
15	9743671	クランプ ; ホース	CLAMP; HOSE	2					
19	4276995	ホース (C)	HOSE (C)	1					
20	4346001	ホース (D)	HOSE (D)	1					
21	4318042	ホース (E)	HOSE (E)	1					
22	4351196	ホース (F)	HOSE (F)	1					
23	4351175	ホース	HOSE	1					
24	4351774	クランプ ; ワイヤ	CLAMP; WIRE	1					
25	3072687	ブッシュ	BUSHING	1		100: -001362 M : -001383 E : -002089	I	3079728	1
25	3079728	ブッシュ	BUSHING	1	#	100:001363- M :001384- E :002090-			
26	3072745	カバー	COVER	1					
31	J021040	ボルト ; セムス	BOLT; SEMS	4					
32	J460620	スクリュー ; セムス	SCREW; SEMS	2					

パイロット配管 (9) [STD]
 PILOT PIPING (9) [STD]

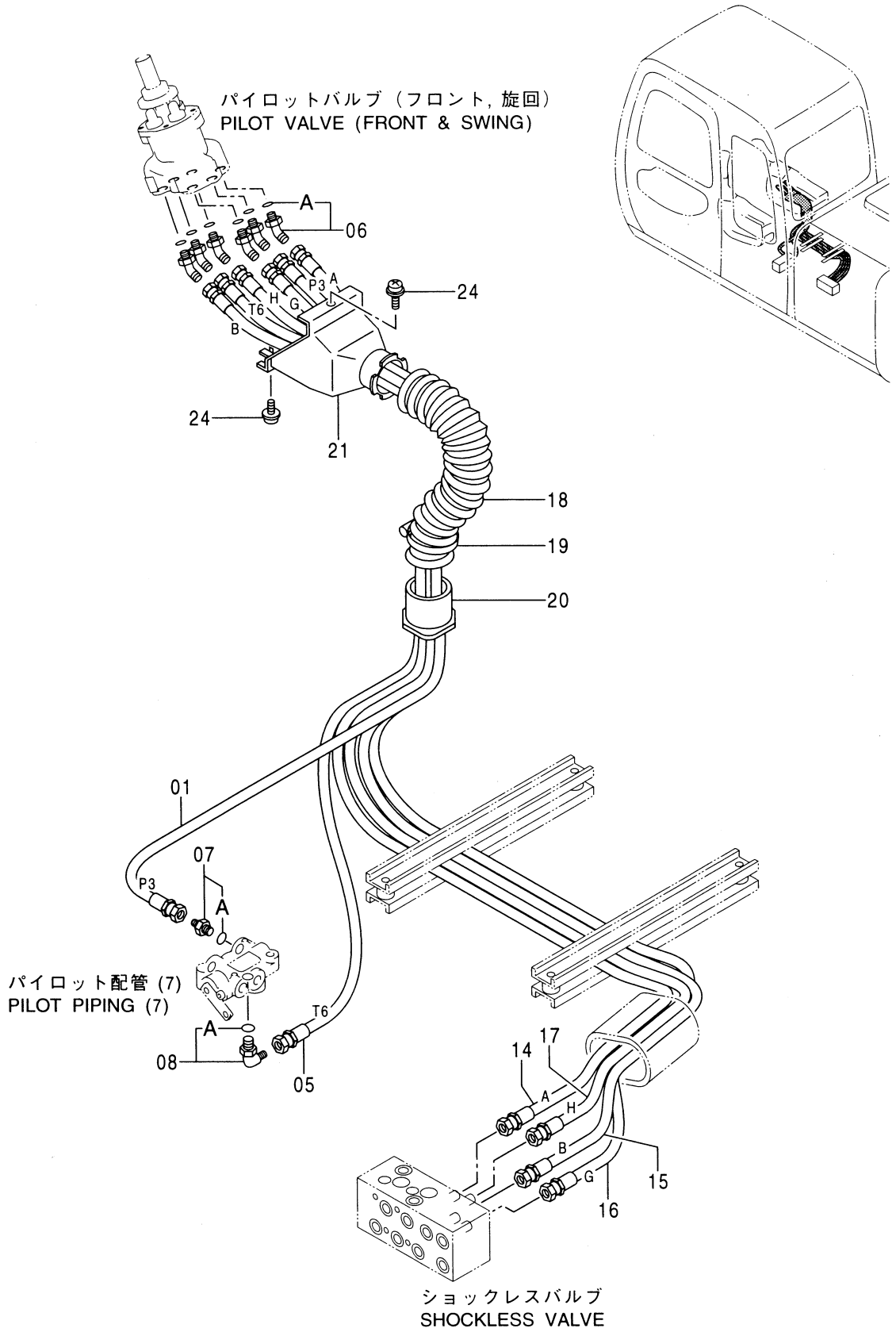


パイロット配管 (9) [STD]
PILOT PIPING (9) [STD]

001001-

符号 ITEM	部品番号 PART NO.	部 品 名	PART NAME	数量 Q' TY	サービス コード S. C	適用号機 SERIAL NO.	互 換 性 I C A	代 替 部 品 REPLACEABLE PART	
								部品番号 PART NO.	数量 Q' TY
01	4333395	ホース (P3)	HOSE (P3)	1					
05	4333580	ホース (T6)	HOSE (T6)	1					
06	4286916	エルボ°;S	ELBOW;S	6					
06A	957366	・O-リング	・O-RING	1					
07	4367031	フィルタ	FILTER	1					
07A	4509180	・O-リング	・O-RING	1					
08	4154671	エルボ°;S	ELBOW;S	1					
08A	4509180	・O-リング	・O-RING	1					
14	4351189	ホース (A)	HOSE (A)	1					
15	4351190	ホース (B)	HOSE (B)	1					
16	4351192	ホース (G)	HOSE (G)	1					
17	4351193	ホース (H)	HOSE (H)	1					
18	4351175	ホース	HOSE	1					
19	4351774	クランプ°;ワイヤ	CLAMP;WIRE	1					
20	3072687	ブツシク	BUSHING	1		100: -001362		3079728	1
						M : -001383 E : -002089			
20	3079728	ブツシク	BUSHING	1	#	100:001363- M :001384- E :002090-			
21	3072745	カバー	COVER	1					
24	J460620	スクリュ°;セムス	SCREW;SEMS	2					

パイロット配管 (9) [USA] [EU] [N.EUROPE]
 PILOT PIPING (9) [USA] [EU] [N.EUROPE]

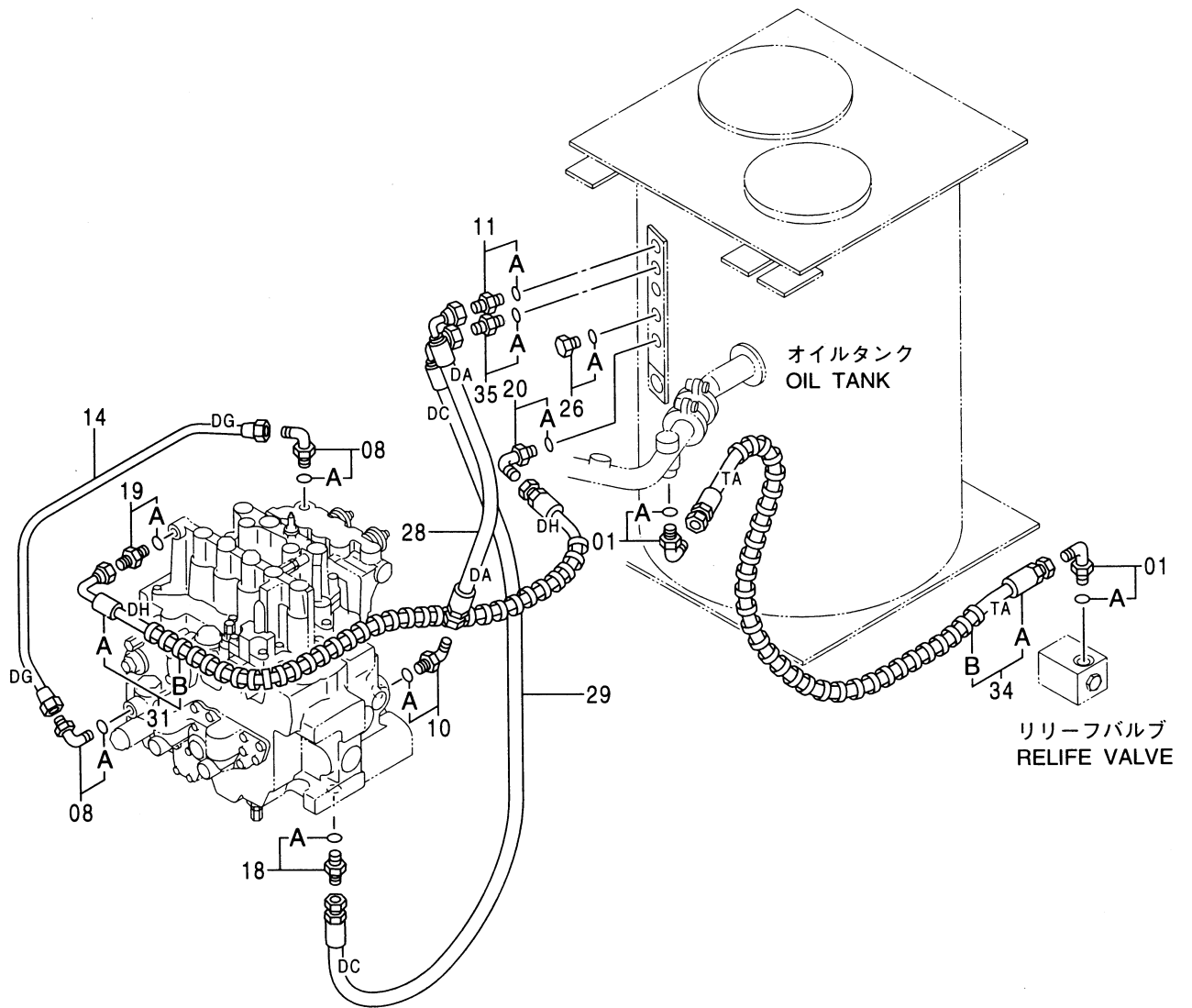
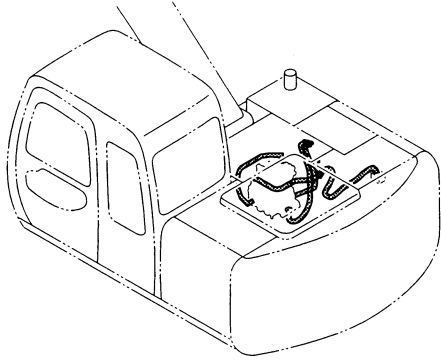


パイロット配管 (9) [USA] [EU] [N. EUROPE]
PILOT PIPING (9) [USA] [EU] [N. EUROPE]

001001-

符号 ITEM	部品番号 PART NO.	部 品 名	PART NAME	数量 Q' TY	サービス コード S. C	適用号機 SERIAL NO.	互 換 性 I C A	代 替 部 品 REPLACEABLE PART	
								部品番号 PART NO.	数量 Q' TY
01	4373560	ホース (P3)	HOSE (P3)	1					
05	4373561	ホース (T6)	HOSE (T6)	1					
06	4286916	エルボ ; S	ELBOW ; S	6					
06A	957366	・O-リング	・O-RING	1					
07	4261938	フィルタ	FILTER	1					
07A	4509180	・O-リング	・O-RING	1					
08	4154671	エルボ ; S	ELBOW ; S	1					
08A	4509180	・O-リング	・O-RING	1					
14	4373562	ホース (A)	HOSE (A)	1					
15	4373566	ホース (B)	HOSE (B)	1					
16	4354370	ホース (G)	HOSE (G)	1					
17	4354371	ホース (H)	HOSE (H)	1					
18	4351175	ホース	HOSE	1					
19	4351774	クランプ ; ワイヤ	CLAMP ; WIRE	1					
20	3072687	ブッシュ	BUSHING	1		100: -001362	1	3079728	1
						M : -001383 E : -002089			
20	3079728	ブッシュ	BUSHING	1	#	100:001363- M :001384- E :002090-			
21	3072745	カバー	COVER	1					
24	J460620	スクリュー ; セムス	SCREW ; SEMS	2					

パイロット配管 (10)
PILOT PIPING (10)

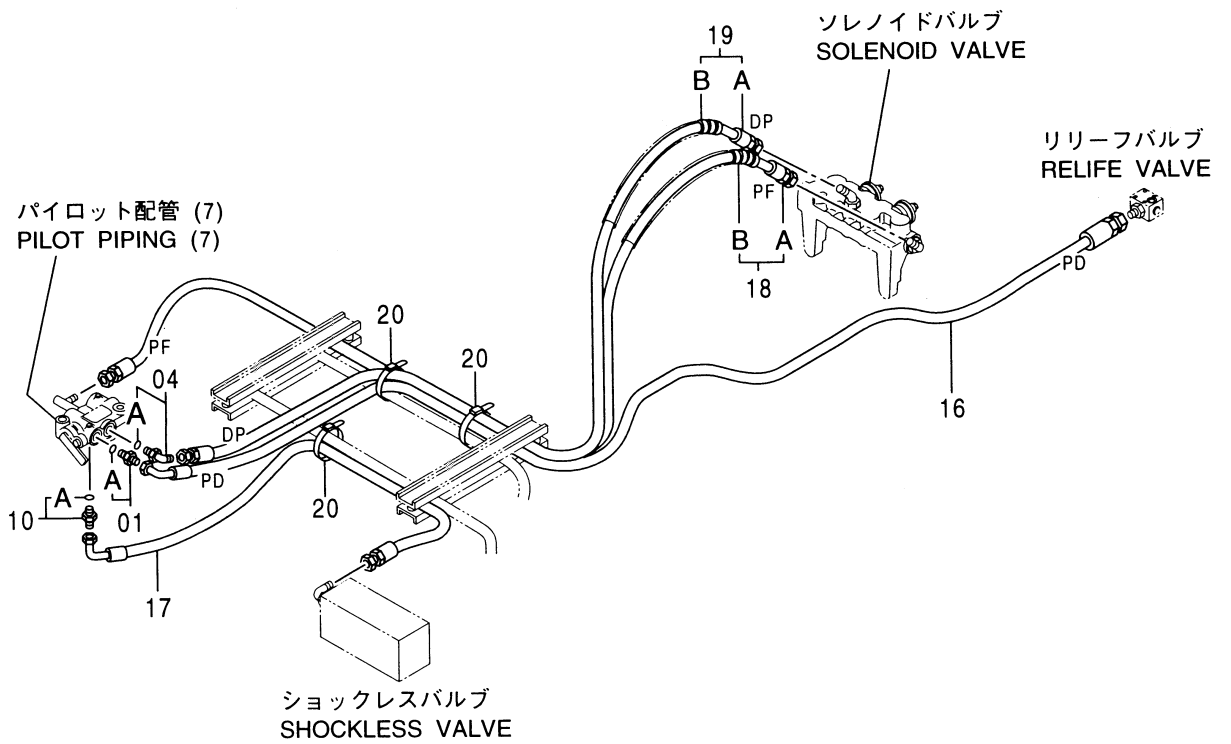
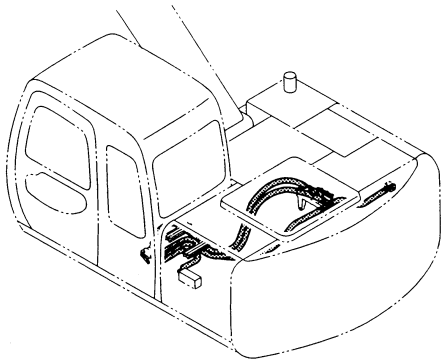


パイロット配管 (10)
PILOT PIPING (10)

001001-

符号 ITEM	部品番号 PART NO.	部 品 名	PART NAME	数量 Q' TY	サービス コード S. C	適用号機 SERIAL NO.	互 換 性 I C A	代 替 部 品 REPLACEABLE PART	
								部品番号 PART NO.	数量 Q' TY
01	4154672	エルボ ; S	ELBOW; S	2					
01A	4506418	・O-リング	・O-RING	1					
08	4293950	エルボ ; S	ELBOW; S	2					
08A	957366	・O-リング	・O-RING	1					
10	4154670	エルボ ; S	ELBOW; S	1					
10A	957366	・O-リング	・O-RING	1					
11	4200465	アダプタ ; S	ADAPTER; S	1					
11A	957366	・O-リング	・O-RING	1					
14	4348613	パイプ (DG)	PIPE (DG)	1					
18	4200467	アダプタ ; S	ADAPTER; S	1					
18A	957366	・O-リング	・O-RING	1					
19	4200467	アダプタ ; S	ADAPTER; S	1					
19A	957366	・O-リング	・O-RING	1					
20	4154671	エルボ ; S	ELBOW; S	1					
20A	4509180	・O-リング	・O-RING	1					
26	4092534	プラグ	PLUG	1					
26A	4509180	・O-リング	・O-RING	1					
28	4366271	ホース (DA)	HOSE (DA)	1					
29	4366272	ホース (DC)	HOSE (DC)	1					
31	9150074	ホース アッセン	HOSE ASS' Y	1					
31A	4354468	・ホース ; プラスチック (DH)	・HOSE; PLASTIC (DH)	1					
31B	4327293	・プロテクタ	・PROTECTOR	2					
34	9151258	ホース アッセン	HOSE ASS' Y	1					
34A	4369382	・ホース (TA)	・HOSE (TA)	1					
34B	4327293	・プロテクタ	・PROTECTOR	2					
35	4200467	アダプタ ; S	ADAPTER; S	1					
35A	957366	・O-リング	・O-RING	1					

パイロット配管 (11) [STD] [USA]
 PILOT PIPING (11) [STD] [USA]

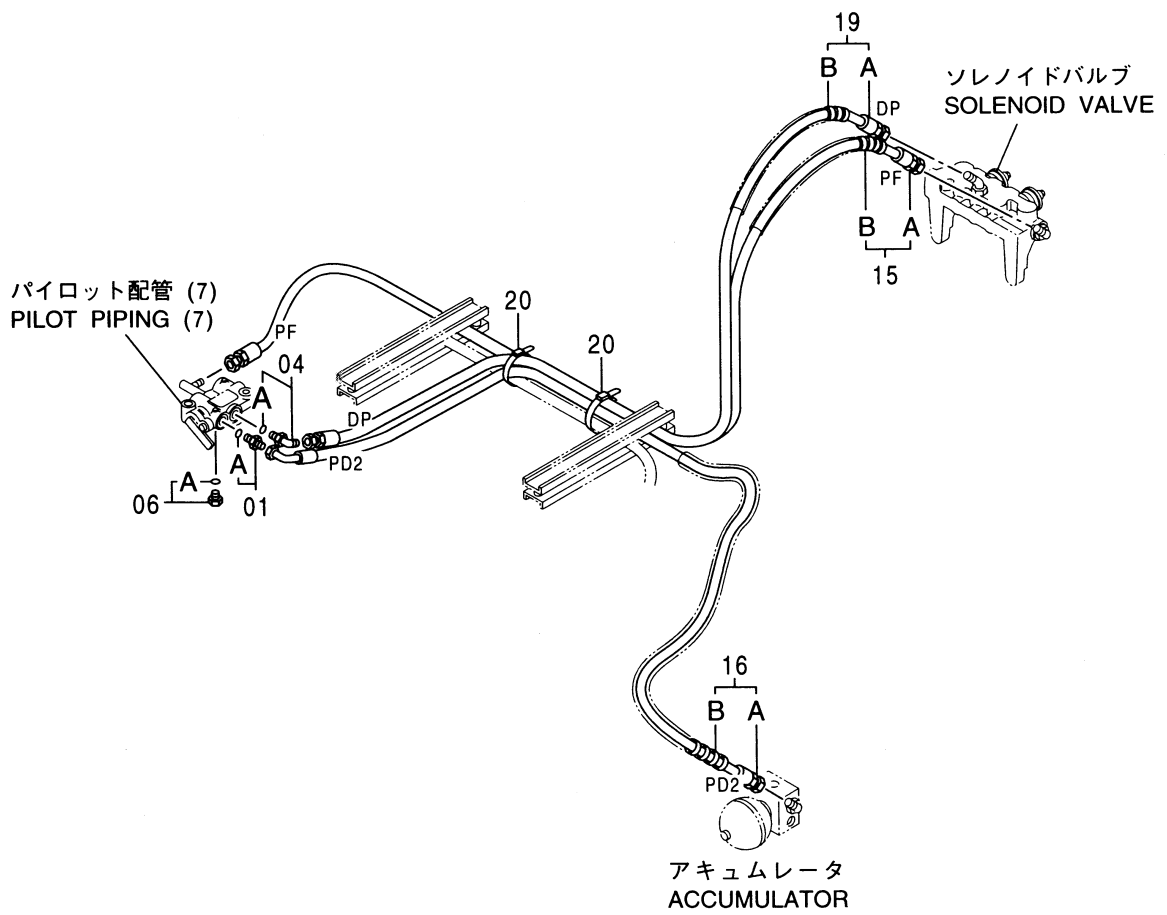
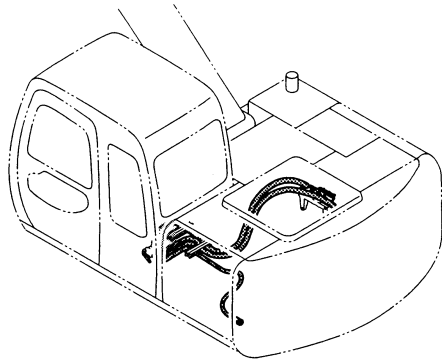


パイロット配管 (11) [STD][USA]
PILOT PIPING (11) [STD][USA]

001001-

符号 ITEM	部品番号 PART NO.	部 品 名	PART NAME	数量 Q' TY	サービス コード S. C	適用号機 SERIAL NO.	互 換 性 ICA	代 替 部 品 REPLACEABLE PART	
								部品番号 PART NO.	数量 Q' TY
01	4200466	アダプタ;S	ADAPTER;S	1					
01A	4509180	・O-リング	・O-RING	1					
04	4154671	エルボ;S	ELBOW;S	1					
04A	4509180	・O-リング	・O-RING	1					
10	4346499	フィルタ	FILTER	1					
10A	957366	・O-リング	・O-RING	1					
16	4371063	ホース (PD)	HOSE (PD)	1					
17	4333390	ホース	HOSE	1					
18	9153889	ホース アッセン	HOSE ASS' Y	1					
18A	4373641	・ホース (PF)	・HOSE (PF)	1					
18B	4327293	・プロテクタ	・PROTECTOR	1					
19	9149531	ホース アッセン	HOSE ASS' Y	1					
19A	4352130	・ホース (DP)	・HOSE (DP)	1					
19B	4327293	・プロテクタ	・PROTECTOR	1					
20	4055312	クリップ;バンド	CLIP;BAND	3					

パイロット配管 (11) [EU] [N.EUROPE]
 PILOT PIPING (11) [EU] [N.EUROPE]

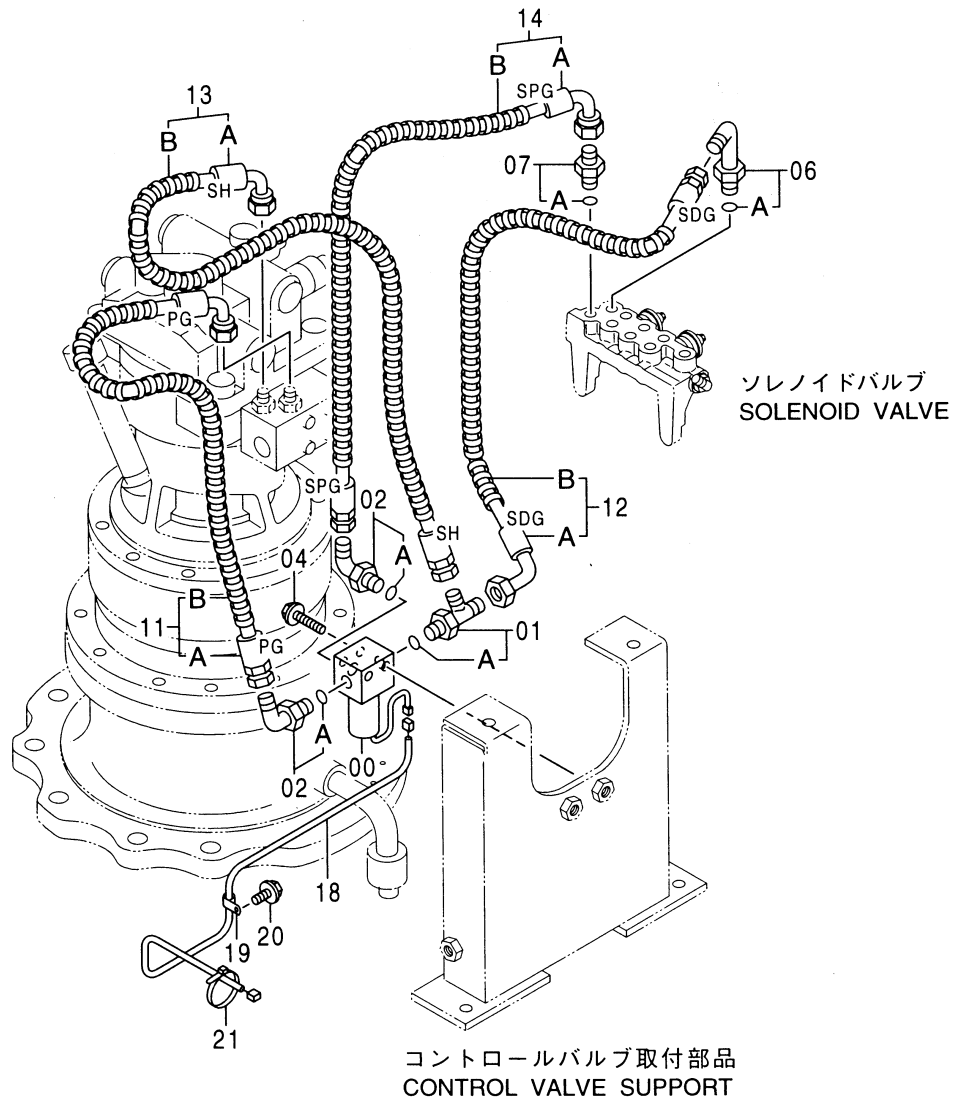
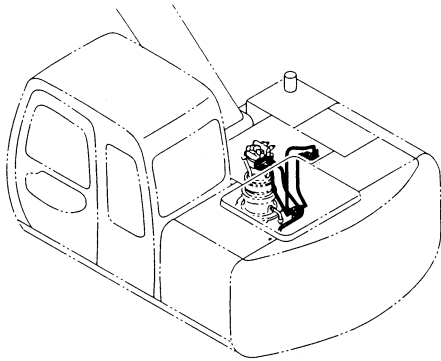


パイロット配管 (11) [EU] [N. EUROPE]
PILOT PIPING (11) [EU] [N. EUROPE]

001001-

符号 ITEM	部品番号 PART NO.	部 品 名	PART NAME	数量 Q'TY	サービス コード S. C	適用号機 SERIAL NO.	互 換 性 ICA	代 替 部 品 REPLACEABLE PART	
								部品番号 PART NO.	数量 Q'TY
01	4200466	アダプタ;S	ADAPTER;S	1					
01A	4509180	・Oリング	・O-RING	1					
04	4154671	エルボ;S	ELBOW;S	1					
04A	4509180	・Oリング	・O-RING	1					
06	4093624	プラグ	PLUG	1					
06A	957366	・Oリング	・O-RING	1					
15	9155872	ホース アッセン	HOSE ASS'Y	1					
15A	4369080	・ホース (PF)	・HOSE (PF)	1					
15B	4327293	・プロテクタ	・PROTECTOR	1					
16	9180615	ホース アッセン	HOSE ASS'Y	1					
16A	4419040	・ホース (PD2)	・HOSE (PD2)	1					
16B	4327293	・プロテクタ	・PROTECTOR	2					
19	9149531	ホース アッセン	HOSE ASS'Y	1					
19A	4352130	・ホース (DP)	・HOSE (DP)	1					
19B	4327293	・プロテクタ	・PROTECTOR	1					
20	4055312	クリップ;バンド	CLIP;BAND	2					

パイロット配管 (旋回パーキングブレーキ) [N.EUROPE]
 PILOT PIPING (SWING PARKING BRAKE) [N.EUROPE]

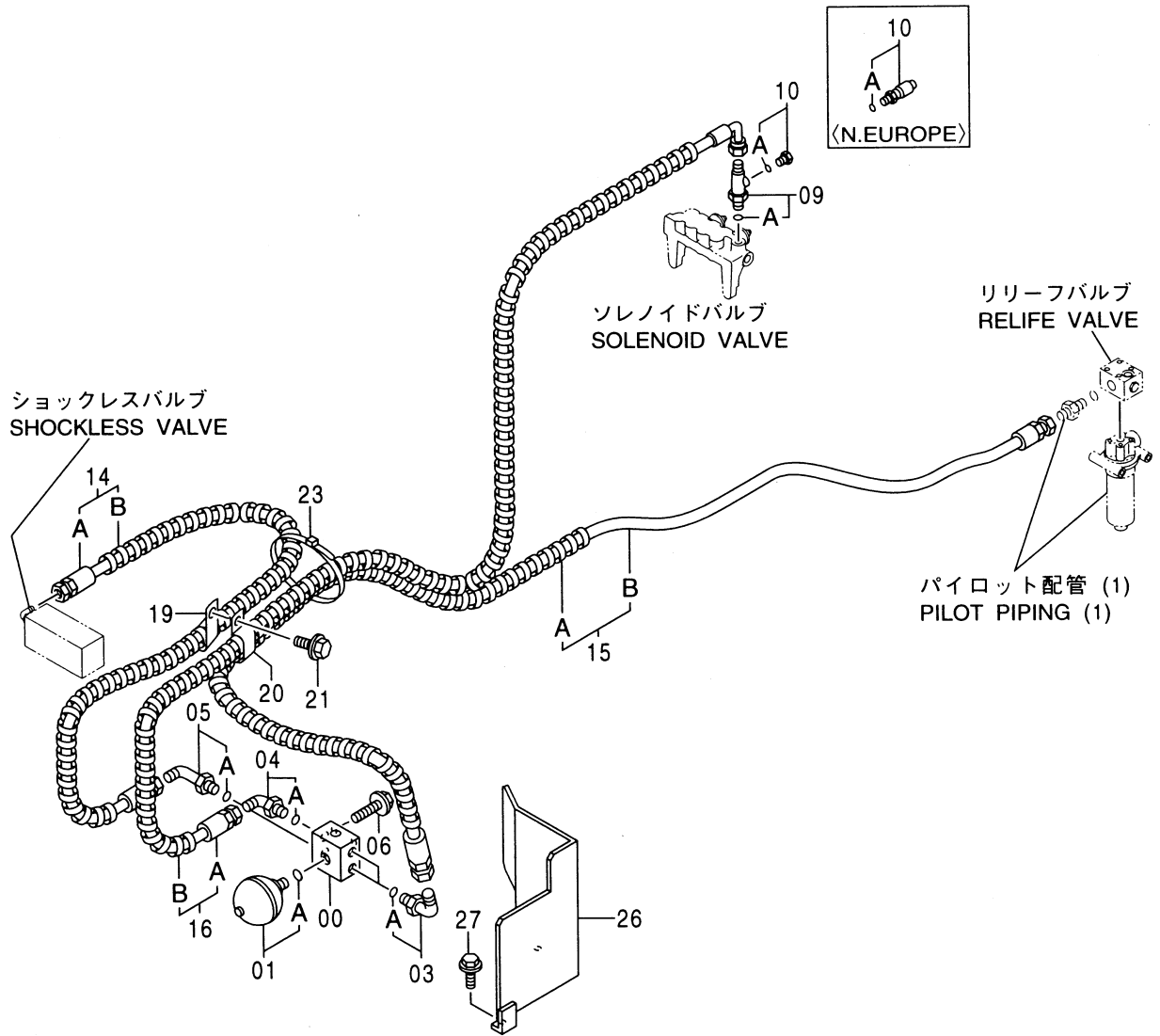
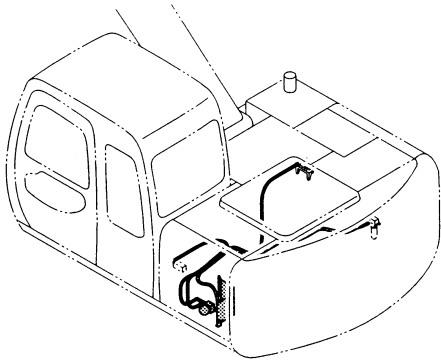


パイロット配管 (旋回パーキングブレーキ) [N. EUROPE]
 PILOT PIPING (SWING PARKING BRAKE) [N. EUROPE]

001001-

符号 ITEM	部品番号 PART NO.	部 品 名	PART NAME	数量 Q' TY	サービス コード S. C	適用号機 SERIAL NO.	互 換 性 ICA	代 替 部 品 REPLACEABLE PART	
								部品番号 PART NO.	数量 Q' TY
00	4273526	VALVE;SOL	VALVE;SOL	1	H				
01	4222018	チ-;S	TEE;S	1					
01A	957366	・O-リング	・O-RING	1					
02	4154670	エルボ-;S	ELBOW;S	2					
02A	957366	・O-リング	・O-RING	1					
04	J020865	ボ-ルト;セムス	BOLT;SEMS	2					
06	4279119	エルボ-;S	ELBOW;S	1					
06A	957366	・O-リング	・O-RING	1					
07	4200468	アダ-プタ-;S	ADAPTER;S	1					
07A	4509180	・O-リング	・O-RING	1					
11	9180663	ホ-スアツセン	HOSE ASS' Y	1					
11A	4419042	・ホ-ス (PG)	・HOSE (PG)	1					
11B	4327293	・プ-ロテクタ	・PROTECTOR	1					
12	9180664	ホ-スアツセン	HOSE ASS' Y	1					
12A	4419043	・ホ-ス (SDG)	・HOSE (SDG)	1					
12B	4327293	・プ-ロテクタ	・PROTECTOR	1					
13	9180665	ホ-スアツセン	HOSE ASS' Y	1					
13A	4419044	・ホ-ス (SH)	・HOSE (SH)	1					
13B	4327293	・プ-ロテクタ	・PROTECTOR	1					
14	9180666	ホ-スアツセン	HOSE ASS' Y	1					
14A	4419045	・ホ-ス (SPG)	・HOSE (SPG)	1					
14B	4327293	・プ-ロテクタ	・PROTECTOR	1					
18	4419117	ハ-ネス;ワイヤ	HARNESS;WIRE	1					
19	4190261	クリツブ	CLIP	1					
20	J011020	ボ-ルト;セムス	BOLT;SEMS	1					
21	4055312	クリツブ;バンド	CLIP;BAND	1					

アキュムレータ [EU] [N.EUROPE]
 ACCUMULATOR [EU] [N.EUROPE]

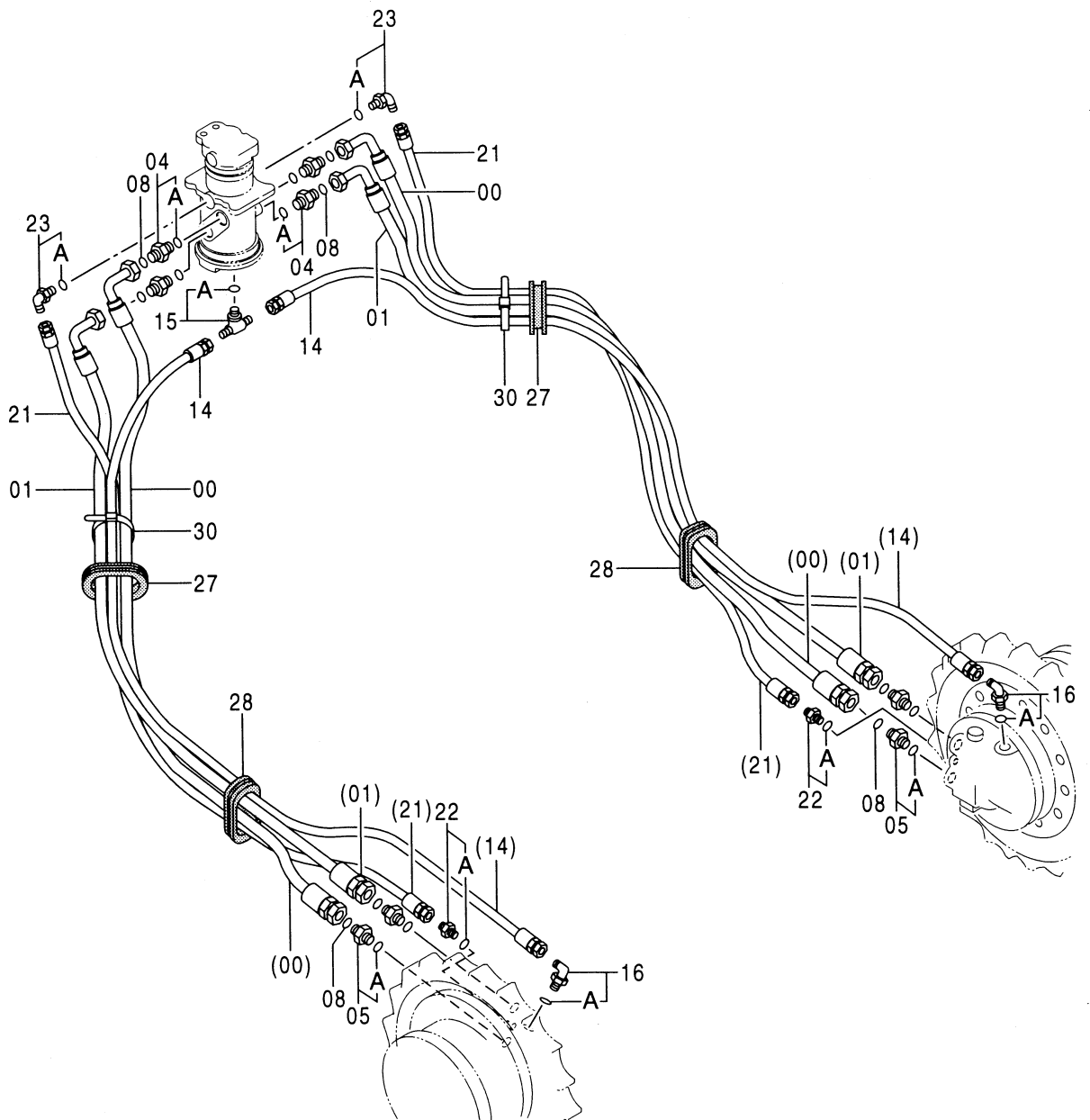
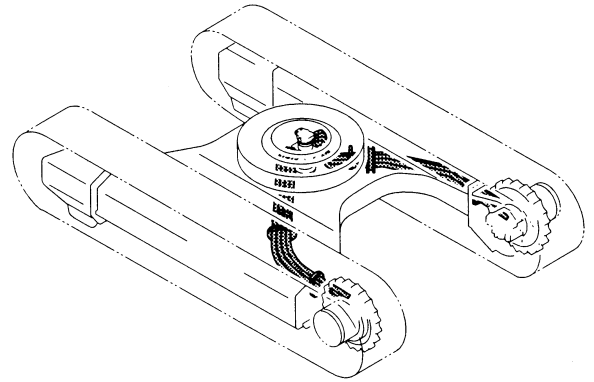


アキュムレータ [EU] [N. EUROPE]
ACCUMULATOR [EU] [N. EUROPE]

001001-

符号 ITEM	部品番号 PART NO.	部 品 名	PART NAME	数量 Q' TY	サービス コード S. C	適用号機 SERIAL NO.	互 換 性 I C A	代 替 部 品 REPLACEABLE PART	
								部品番号 PART NO.	数量 Q' TY
00	4403798	バルブブロック	VALVE-BLOCK	1					
01	4234292	アキュムレータ	ACCUMULATOR	1					
01A	954493	・O-リング	・O-RING	1					
03	4154671	エルボ ; S	ELBOW ; S	2					
03A	4509180	・O-リング	・O-RING	1					
04	4154670	エルボ ; S	ELBOW ; S	1					
04A	957366	・O-リング	・O-RING	1					
05	4279119	エルボ ; S	ELBOW ; S	1					
05A	957366	・O-リング	・O-RING	1					
06	J021020	ボルト ; セムス	BOLT ; SEMS	2					
09	4398125	チー ; S	TEE ; S	1					
09A	4509180	・O-リング	・O-RING	1					
10	4093624	プラグ [EU]	PLUG [EU]	1					
10	4380677	プレッシャ ; スイッチ [N. EUROPE]	SWITCH [N. EUROPE]	1					
10A	957366	・O-リング	・O-RING	1					
14	9180613	ホースアツセン	ホースアツセン	1					
14A	4419035	・ホース	・HOSE	1					
14B	4327293	・プロテクタ	・PROTECTOR	2					
15	9180614	ホースアツセン	ホースアツセン	1					
15A	4419036	・ホース	・HOSE	1					
15B	4327293	・プロテクタ	・PROTECTOR	2					
16	9180616	ホースアツセン	ホースアツセン	1					
16A	4419041	・ホース	・HOSE	1					
16B	4327293	・プロテクタ	・PROTECTOR	4					
19	4190292	クリップ	CLIP	1					
20	4190282	クリップ	CLIP	1					
21	J011020	ボルト ; セムス	BOLT ; SEMS	1					
23	4121859	クリップ ; バンド	CLIP ; BAND	1					
26	8067937	カバー	COVER	1					
27	J021025	ボルト ; セムス	BOLT ; SEMS	2					

走行配管 <100, E>
 TRAVEL PIPING <100, E>

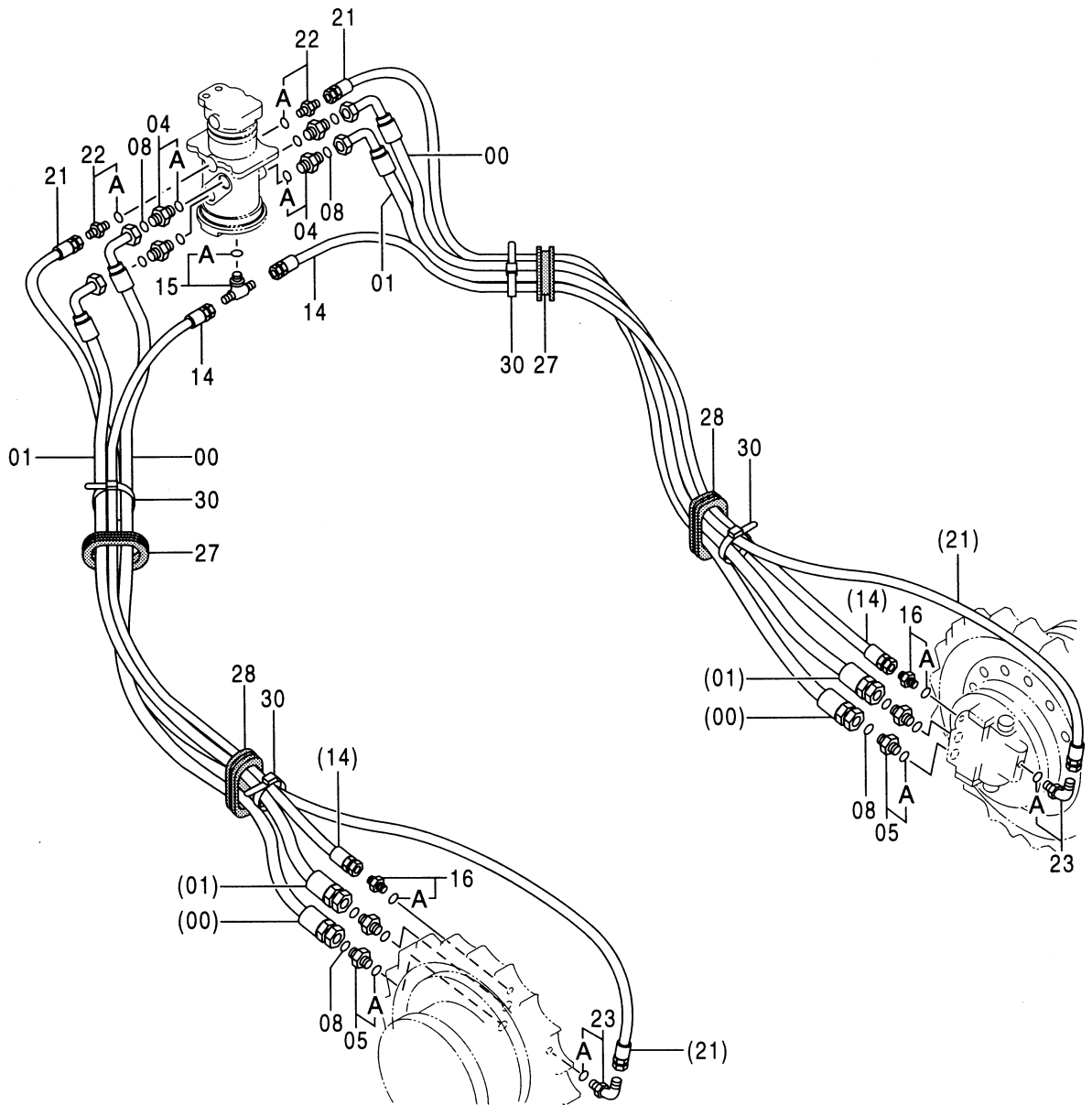
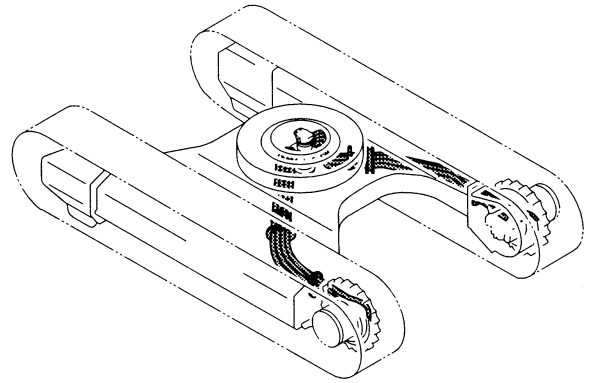


走行配管 <100, E>
TRAVEL PIPING <100, E>

001001-

符号 ITEM	部品番号 PART NO.	部 品 名	PART NAME	数量 Q' TY	サービス コード S. C	適用号機 SERIAL NO.	互 換 性 I CA	代 替 部 品 REPLACEABLE PART	
								部品番号 PART NO.	数量 Q' TY
00	4262265	ホ-ス	HOSE	2					
01	4262269	ホ-ス	HOSE	2					
04	4188623	アダプタ;S	ADAPTER;S	4					
04A	4506424	・O-リング	・O-RING	1					
05	4188623	アダプタ;S	ADAPTER;S	4					
05A	4506424	・O-リング	・O-RING	1					
08	4138938	O-リング	O-RING	8					
14	4262930	ホ-ス	HOSE	2					
15	4221224	チ-;S	TEE;S	1					
15A	4506418	・O-リング	・O-RING	1					
16	4154672	エルボ-;S	ELBOW;S	2					
16A	4506418	・O-リング	・O-RING	1					
21	4286512	ホ-ス	HOSE	2		-D97/07	Y	4401962	2
21	4401962	ホ-ス	HOSE	2		D97/08-			
22	4200465	アダプタ;S	ADAPTER;S	2					
22A	957366	・O-リング	・O-RING	1					
23	4154670	エルボ-;S	ELBOW;S	2					
23A	957366	・O-リング	・O-RING	1					
27	4334566	ブツシヤ;ラバ-	BUSHING;RUBBER	2					
28	4259604	ブツシヤ;ラバ-	BUSHING;RUBBER	2					
30	4121859	クリツブ;バンド	CLIP;BAND	2					

走行配管 (M) TRAVEL PIPING (M)

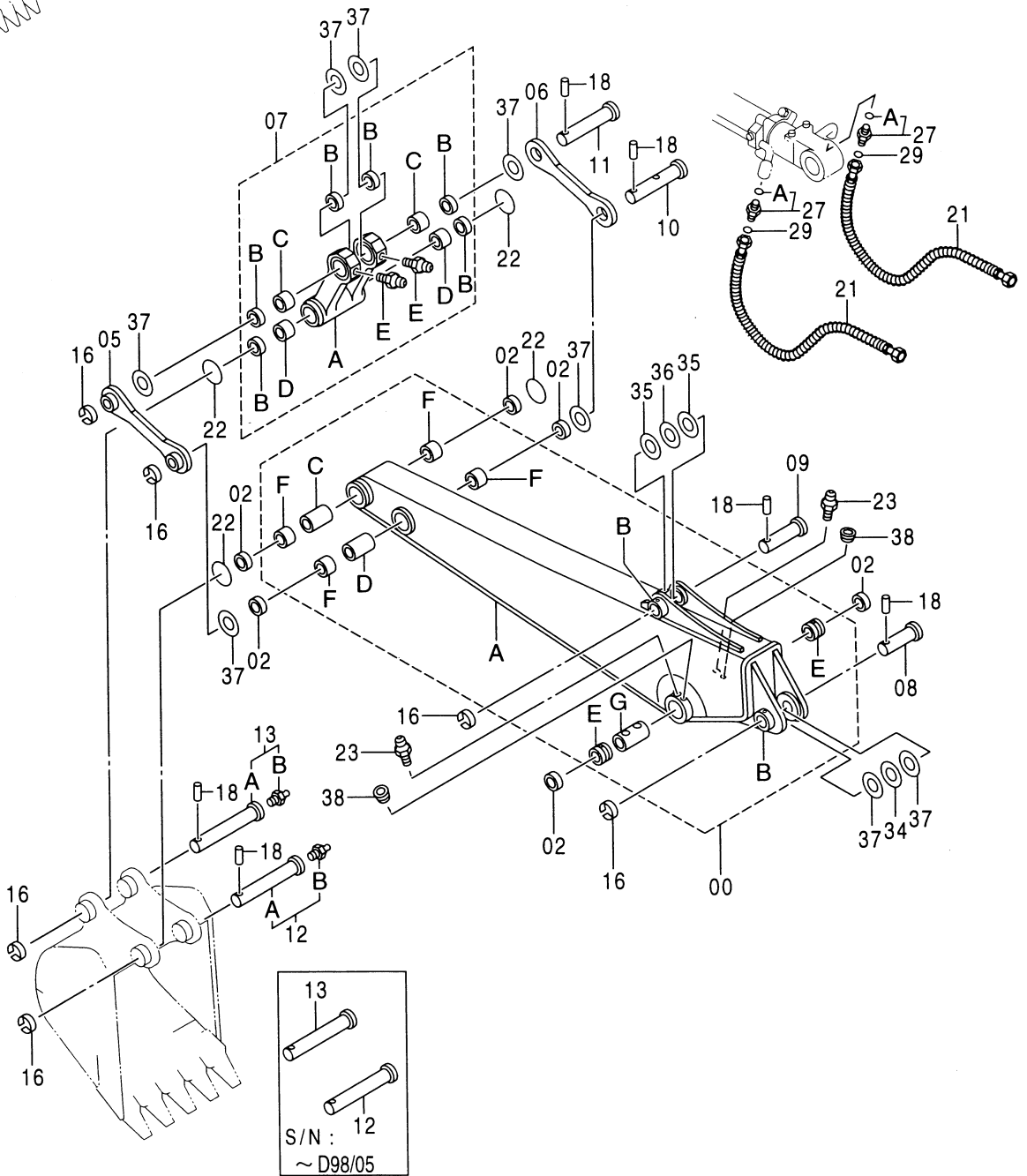
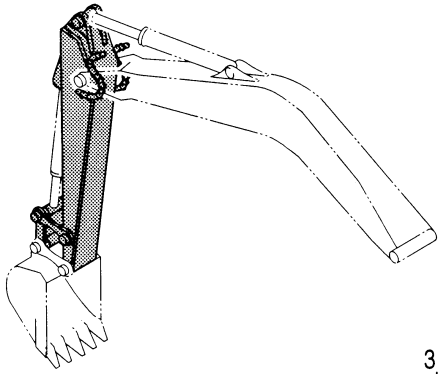


走行配管 <M>
TRAVEL PIPING <M>

001001-

符号 ITEM	部品番号 PART NO.	部 品 名	PART NAME	数量 Q' TY	サービス コード S. C	適用号機 SERIAL NO.	互 換 性 I CA	代 替 部 品 REPLACEABLE PART	
								部品番号 PART NO.	数量 Q' TY
00	4259491	ホース	HOSE	2					
01	4259490	ホース	HOSE	2					
04	4188623	アダプタ;S	ADAPTER;S	4					
04A	4506424	・O-リング	・O-RING	1					
05	4188623	アダプタ;S	ADAPTER;S	4					
05A	4506424	・O-リング	・O-RING	1					
08	4138938	O-リング	O-RING	8					
14	4286514	ホース	HOSE	2					
15	4221224	チー;S	TEE;S	1					
15A	4506418	・O-リング	・O-RING	1					
16	4210361	アダプタ;S	ADAPTER;S	2					
16A	4506418	・O-リング	・O-RING	1					
21	4262276	ホース	HOSE	2		-D97/07	Y	4401963	2
21	4401963	ホース	HOSE	2		D97/08-			
22	4200465	アダプタ;S	ADAPTER;S	2					
22A	957366	・O-リング	・O-RING	1					
23	4154670	エルボ;S	ELBOW;S	2					
23A	957366	・O-リング	・O-RING	1					
27	4334566	ブッシング;ラバー	BUSHING;RUBBER	2					
28	4259604	ブッシング;ラバー	BUSHING;RUBBER	2					
30	4121859	クリップ;バンド	CLIP;BAND	4					

スタンダードアーム 2.26M
 STD. ARM 2.26M

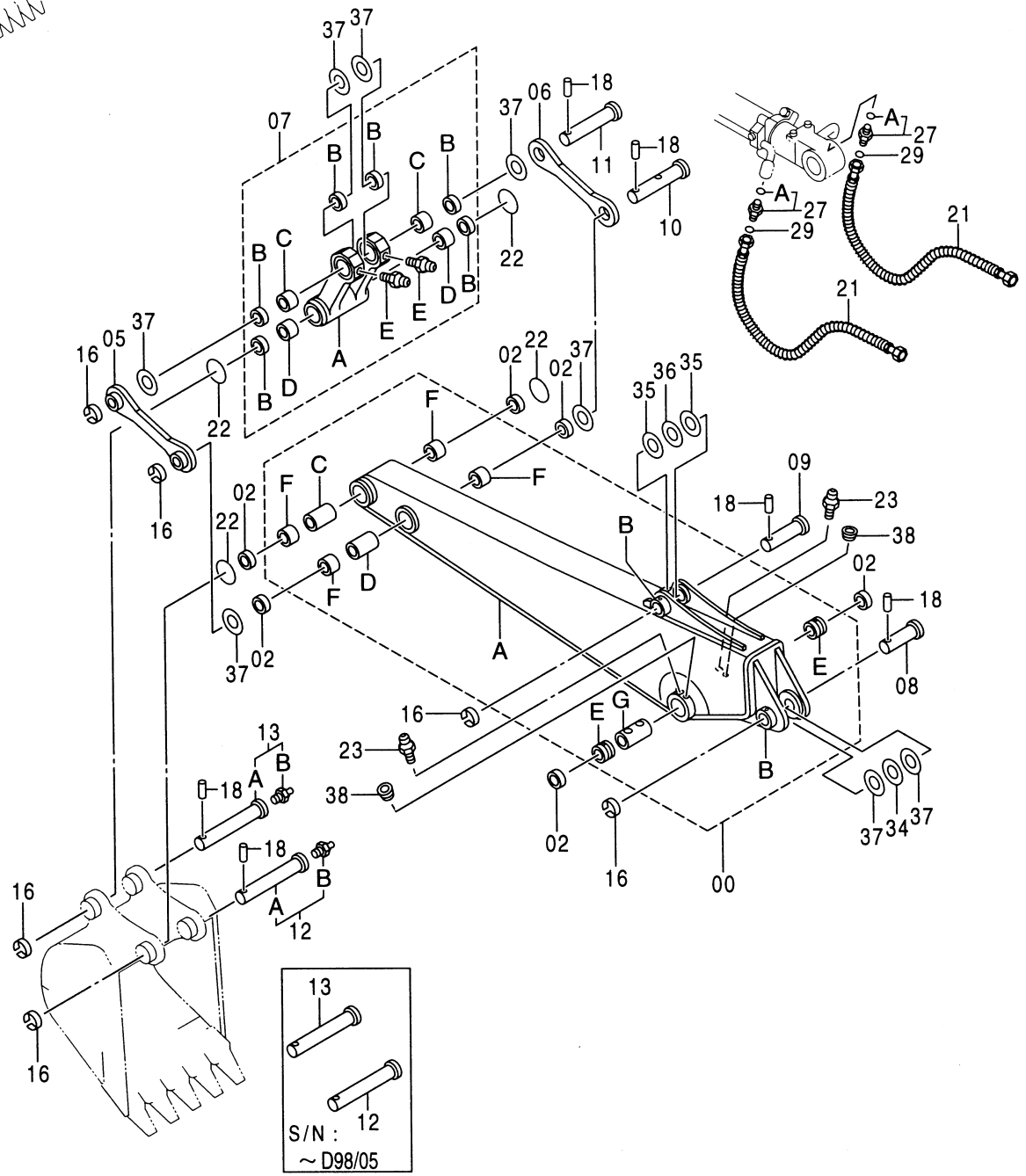
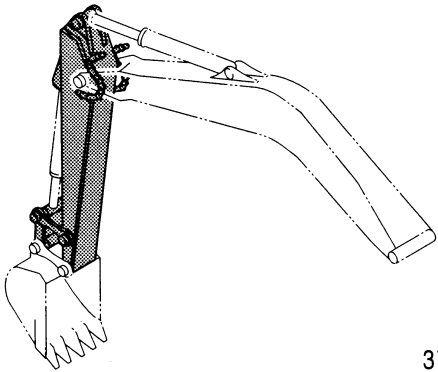


スタンダ-ド-ア-ム 2.26M
STD. ARM 2.26M

001001-

符号 ITEM	部品番号 PART NO.	部 品 名	PART NAME	数量 Q' TY	サービス コード S. C	適用号機 SERIAL NO.	互 換 性 I C A	代 替 部 品 REPLACEABLE PART	
								部品番号 PART NO.	数量 Q' TY
00	7030117	ア-ム アツセン [STD] [USA]	ARM ASS' Y [STD] [<USA]	1					
00	+++++	ア-ム アツセン [EU] [N. EUROPE]	ARM ASS' Y [EU] [N. EUROPE]	1					
00A	6015914	・ア-ム [STD] [USA]	・ARM [STD] [USA]	1					
00A	+++++	・ア-ム [EU] [N. EUROPE]	・ARM [EU] [N. EUROPE]	1					
00B	4197033	・ストツパ	・STOPPER	2	W				
00C	4124575	・パイプ	・PIPE	1					
00D	4374948	・パイプ	・PIPE	1					
00E	4344899	・ブツシツク	・BUSHING	2					
00F	4344898	・ブツシツク	・BUSHING	4					
00G	4370446	・パイプ	・PIPE	1					
02	4065687	シ-ル;ダ-スト	SEAL;DUST	6					
05	9735190	リンク	LINK	1					
06	4257933	リンク	LINK	1					
07	8064746	リンク アツセン	LINK ASS' Y	1					
07A	1022045	・リンク	・LINK	1					
07B	4065687	・シ-ル;ダ-スト	・SEAL;DUST	6					
07C	4344899	・ブツシツク	・BUSHING	2					
07D	4344898	・ブツシツク	・BUSHING	2					
07E	J75481	・フィットツク;グ-リス	・FITTING;GREASE	2					
08	3075981	ピン	PIN	1					
09	3075517	ピン	PIN	1					
10	9737122	ピン	PIN	1					
11	3037082	ピン	PIN	1					
12	9737123	ピン	PIN	1		-D98/05	Y	9177328	1
12	9177328	ピン	PIN	1		D98/06-			
12A	3084540	・ピン	・PIN	1		D98/06-			
12B	J75481	・フィットツク;グ-リス	・FITTING;GREASE	1		D98/06-			
13	9737124	ピン	PIN	1		-D98/05	Y	9177329	1
13	9177329	ピン	PIN	1		D98/06-			
13A	3084541	・ピン	・PIN	1		D98/06-			
13B	J75481	・フィットツク;グ-リス	・FITTING;GREASE	1		D98/06-			
16	4065688	リング	RING	6					
18	4065689	ピン	PIN	6					
21	4296275	ホ-ス	HOSE	2					
22	4276696	O-リング	O-RING	4					
23	J75481	フィットツク;グ-リス	FITTING;GREASE	2					
27	4189602	アダプタ;S	ADAPTER;S	2					
27A	4506418	・O-リング	・O-RING	1					

スタンダードアーム 2.26M
 STD. ARM 2.26M



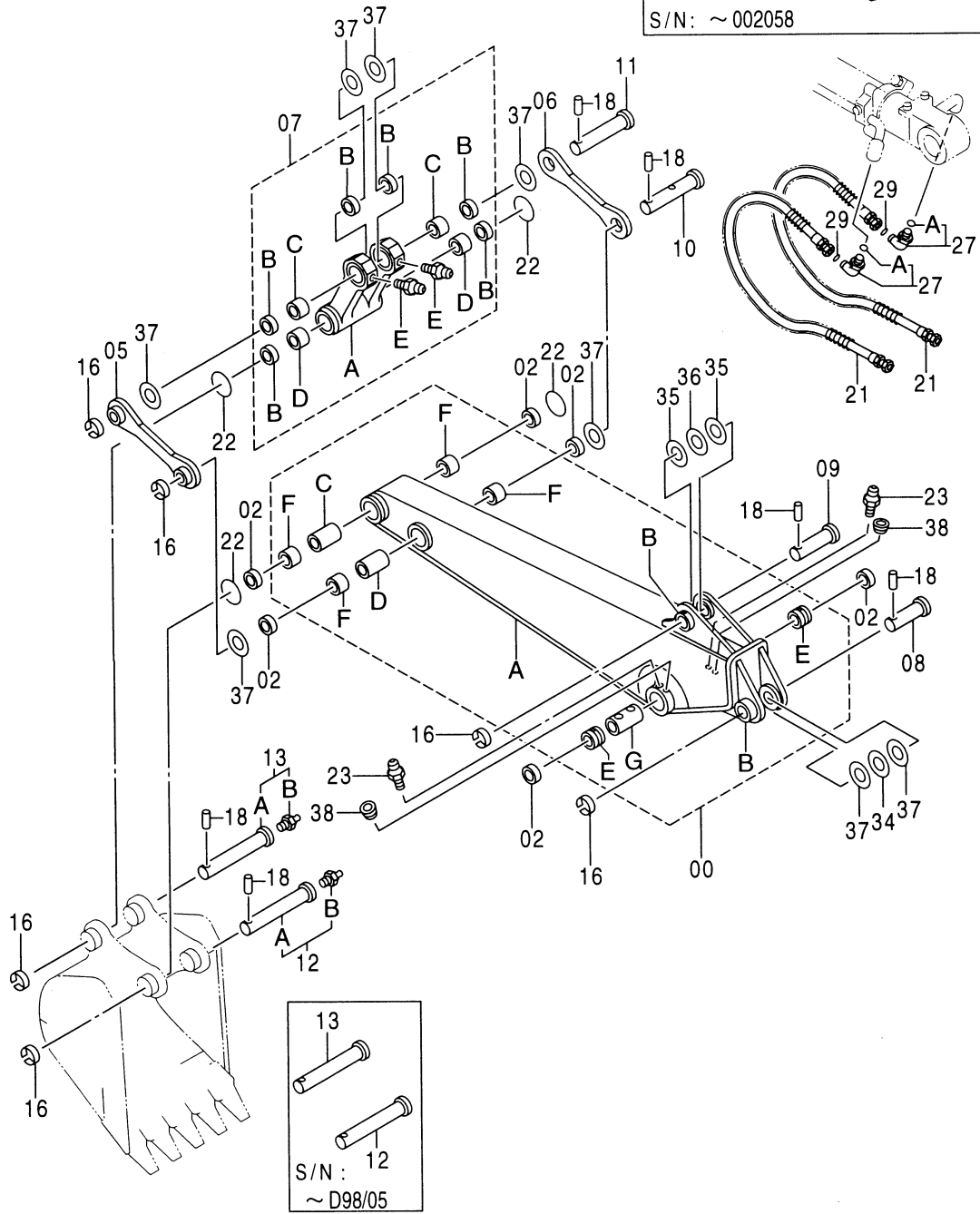
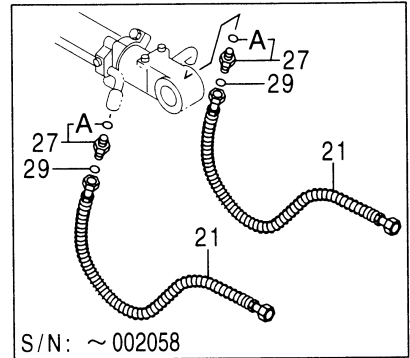
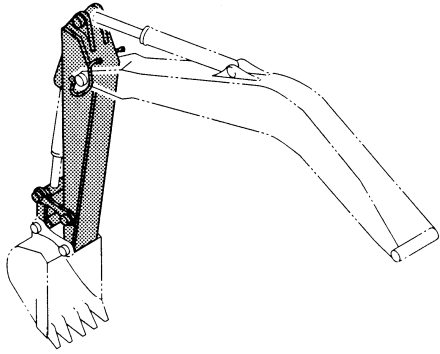
13
 12
 S/N :
 ~ D98/05

スタンダードアーム 2.26M
STD. ARM 2.26M

001001-

符号 ITEM	部品番号 PART NO.	部品名	PART NAME	数量 Q'TY	サービス コード S.C	適用号機 SERIAL NO.	互換性 ICA	代替部品 REPLACEABLE PART	
								部品番号	数量
								PART NO.	Q'TY
29	4138938	O-リング	O-RING	2					
34	4370472	プレート;スラスト 2.0	PLATE;THRUST 2.0	1	R				
35	4366694	プレート;スラスト 1.0	PLATE;THRUST 1.0	2	R				
36	4367411	プレート;スラスト 2.0	PLATE;THRUST 2.0	1	R				
37	4366693	プレート;スラスト 1.0	PLATE;THRUST 1.0	8	R				
38	94-2010	プラグ	PLUG	2					

ショートアーム 1.96M SHORT ARM 1.96M



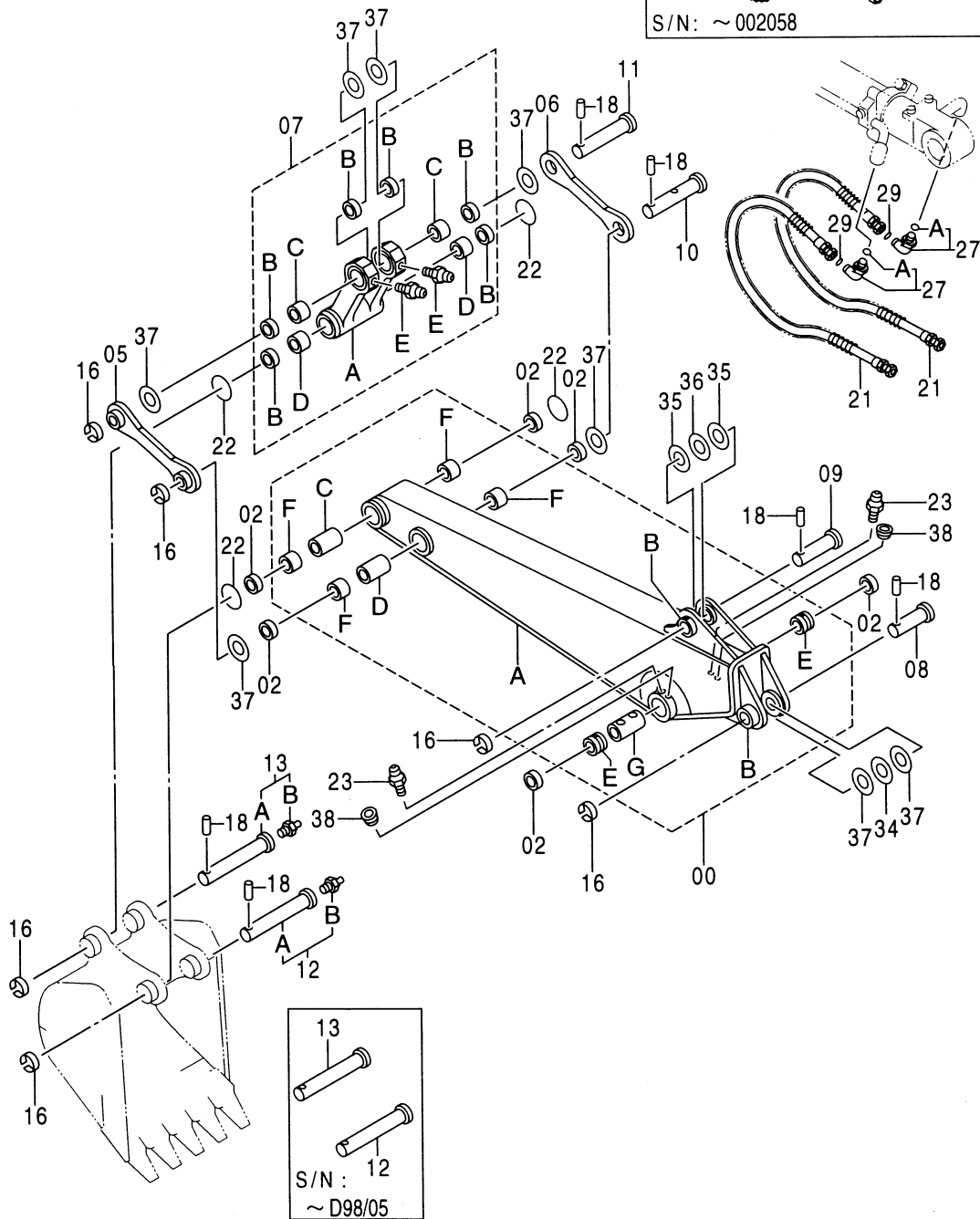
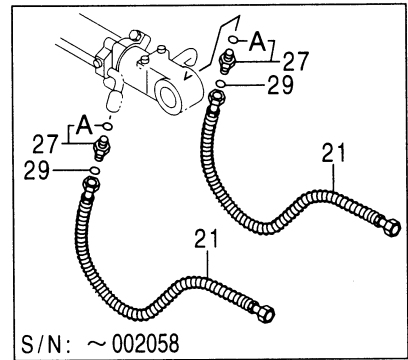
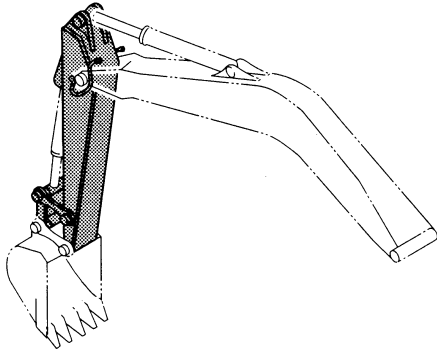
ショートアーム 1.96M
SHORT ARM 1.96M

001001-

符号 ITEM	部品番号 PART NO.	部 品 名	PART NAME	数量 Q' TY	サービス コード S. C	適用号機 SERIAL NO.	互 換 性 I C A	代 替 部 品 REPLACEABLE PART	
								部品番号 PART NO.	数量 Q' TY
00	7032025	アーム;ショート アッセン [STD] [USA]	ARM;SHORT ASS' Y [STD] [USA]	1					
00	+++++++	アーム;ショート アッセン [EU] [N. EUROPE]	ARM;SHORT ASS' Y [EU] [N. EUROPE]	1					
00A	6016011	・アーム;ショート [STD] [USA]	・ARM;SHORT [STD] [USA]	1					
00A	+++++++	・アーム;ショート [EU] [N. EUROPE]	・ARM;SHORT [EU] [N. EUROPE]	1					
00B	4197033	・ストッパ	・STOPPER	2	W				
00C	4124575	・パイプ	・PIPE	1					
00D	4374948	・パイプ	・PIPE	1					
00E	4344899	・ブッシュ	・BUSHING	2					
00F	4344898	・ブッシュ	・BUSHING	4					
00G	4370446	・パイプ	・PIPE	1					
02	4065687	シール;ダスト	SEAL;DUST	6					
05	9735190	リンク	LINK	1					
06	4257933	リンク	LINK	1					
07	8064746	リンク アッセン	LINK ASS' Y	1					
07A	1022045	・リンク	・LINK	1					
07B	4065687	・シール;ダスト	・SEAL;DUST	6					
07C	4344899	・ブッシュ	・BUSHING	2					
07D	4344898	・ブッシュ	・BUSHING	2					
07E	J75481	・フィッティング;グリース	・FITTING;GREASE	2					
08	3075981	ピン	PIN	1					
09	3075517	ピン	PIN	1					
10	9737122	ピン	PIN	1					
11	3037082	ピン	PIN	1					
12	9737123	ピン	PIN	1		-D98/05	Y	9177328	1
12	9177328	ピン	PIN	1		D98/06-			
12A	3084540	・ピン	・PIN	1		D98/06-			
12B	J75481	・フィッティング;グリース	・FITTING;GREASE	1		D98/06-			
13	9737124	ピン	PIN	1		-D98/05	Y	9177328	1
13	9177329	ピン	PIN	1		D98/06-			
13A	3084541	・ピン	・PIN	1		D98/06-			
13B	J75481	・フィッティング;グリース	・FITTING;GREASE	1		D98/06-			
16	4065688	リング	RING	6					
18	4065689	ピン	PIN	6					
21	4296275	ホース	HOSE	2		-002058	I	4296276	2
21	4296276	ホース	HOSE	2		002059-			
22	4276696	O-リング	O-RING	4					

P1E3-1-5

ショートアーム 1.96M
SHORT ARM 1.96M

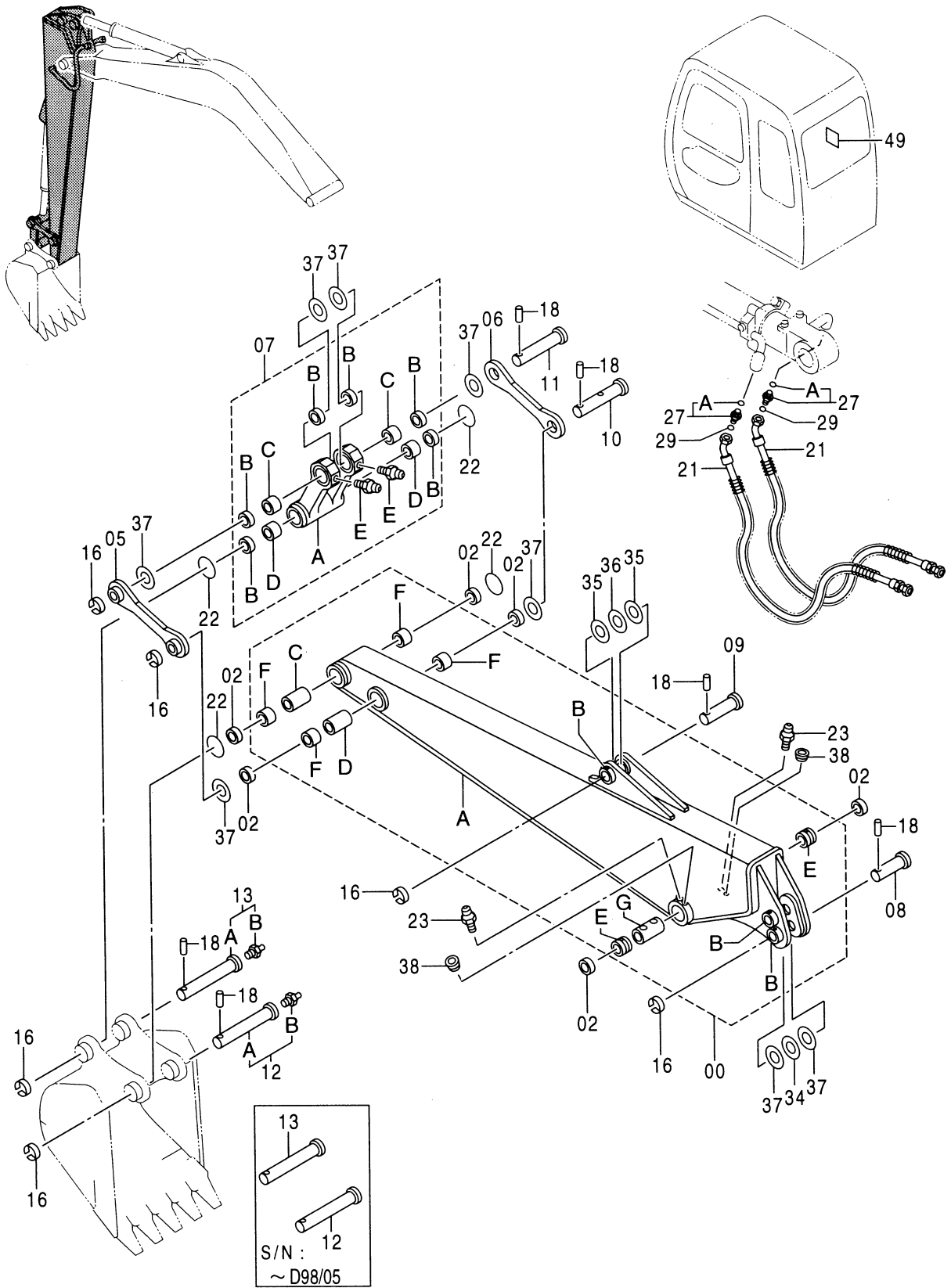


ショートアーム 1.96M
SHORT ARM 1.96M

001001-

符号 ITEM	部品番号 PART NO.	部 品 名	PART NAME	数量 Q' TY	サービス コード S. C	適用号機 SERIAL NO.	互 換 性 I C A	代 替 部 品 REPLACEABLE PART	
								部品番号 PART NO.	数量 Q' TY
23	J75481	フィットンク ; グリース	FITTING; GREASE	2					
27	4189602	アダプタ; S	ADAPTER; S	2		-002058	1	4200580	2
27	4200580	エルボ ; S	ELBOW; S	2		002059-			
27A	4506418	・O-リング	・O-RING	1					
29	4138938	O-リング	O-RING	2					
34	4370472	プレート; スラスト 2.0	PLATE; THRUST 2.0	1	R				
35	4366694	プレート; スラスト 1.0	PLATE; THRUST 1.0	2	R				
36	4367411	プレート; スラスト 2.0	PLATE; THRUST 2.0	1	R				
37	4366693	プレート; スラスト 1.0	PLATE; THRUST 1.0	8	R				
38	94-2010	プラグ	PLUG	2					

ロングアーム 2.81M
LONG ARM 2.81M

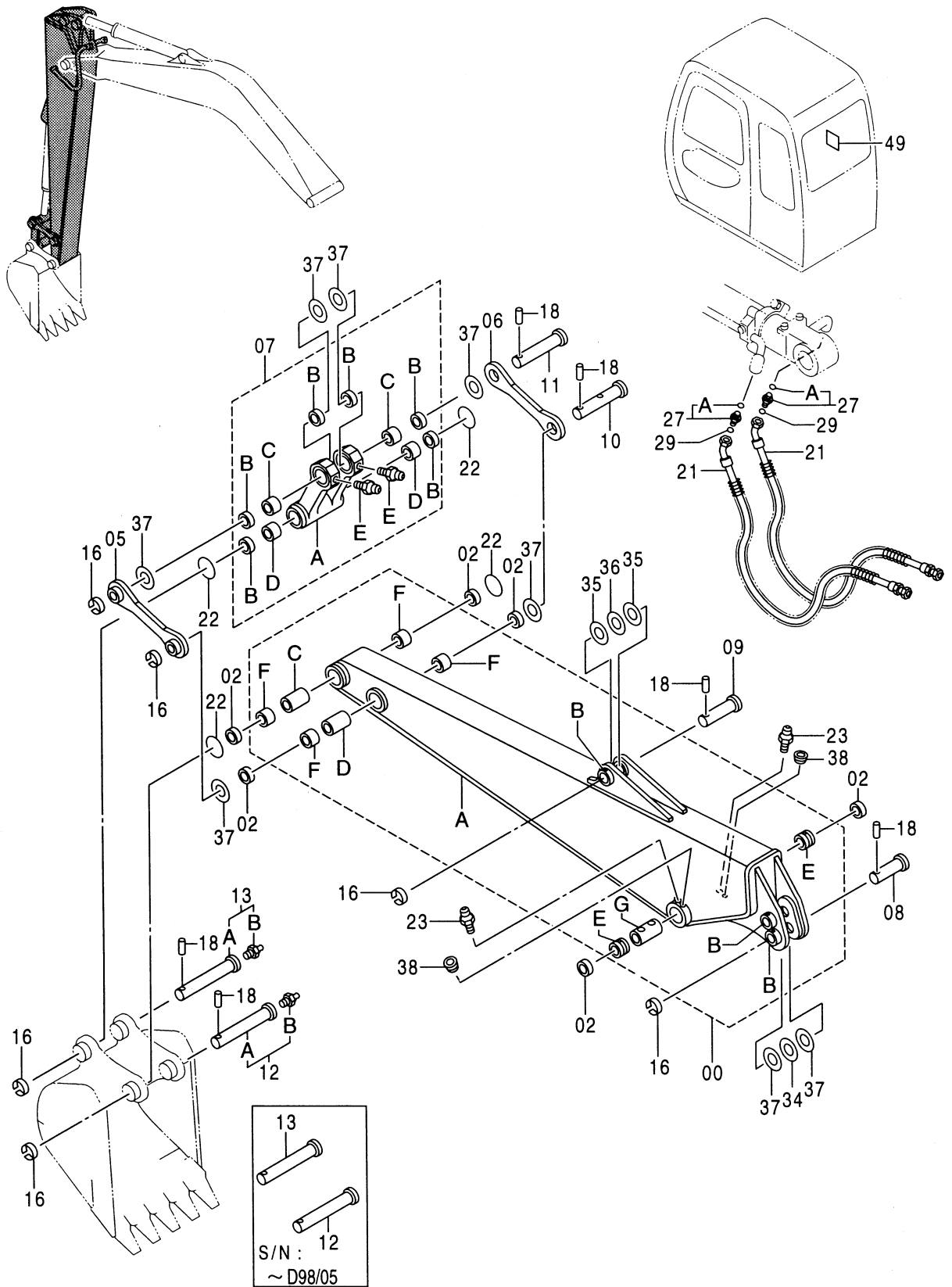


ロングアーム 2.81M
LONG ARM 2.81M

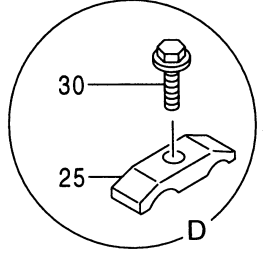
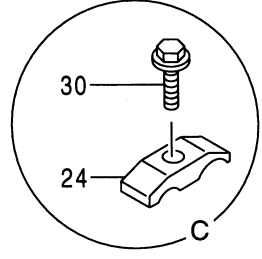
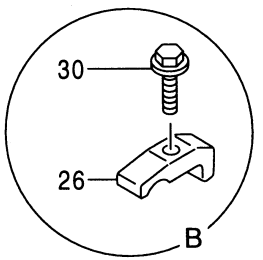
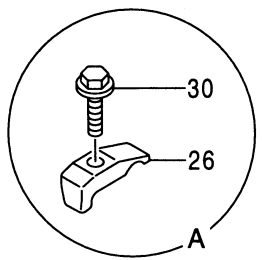
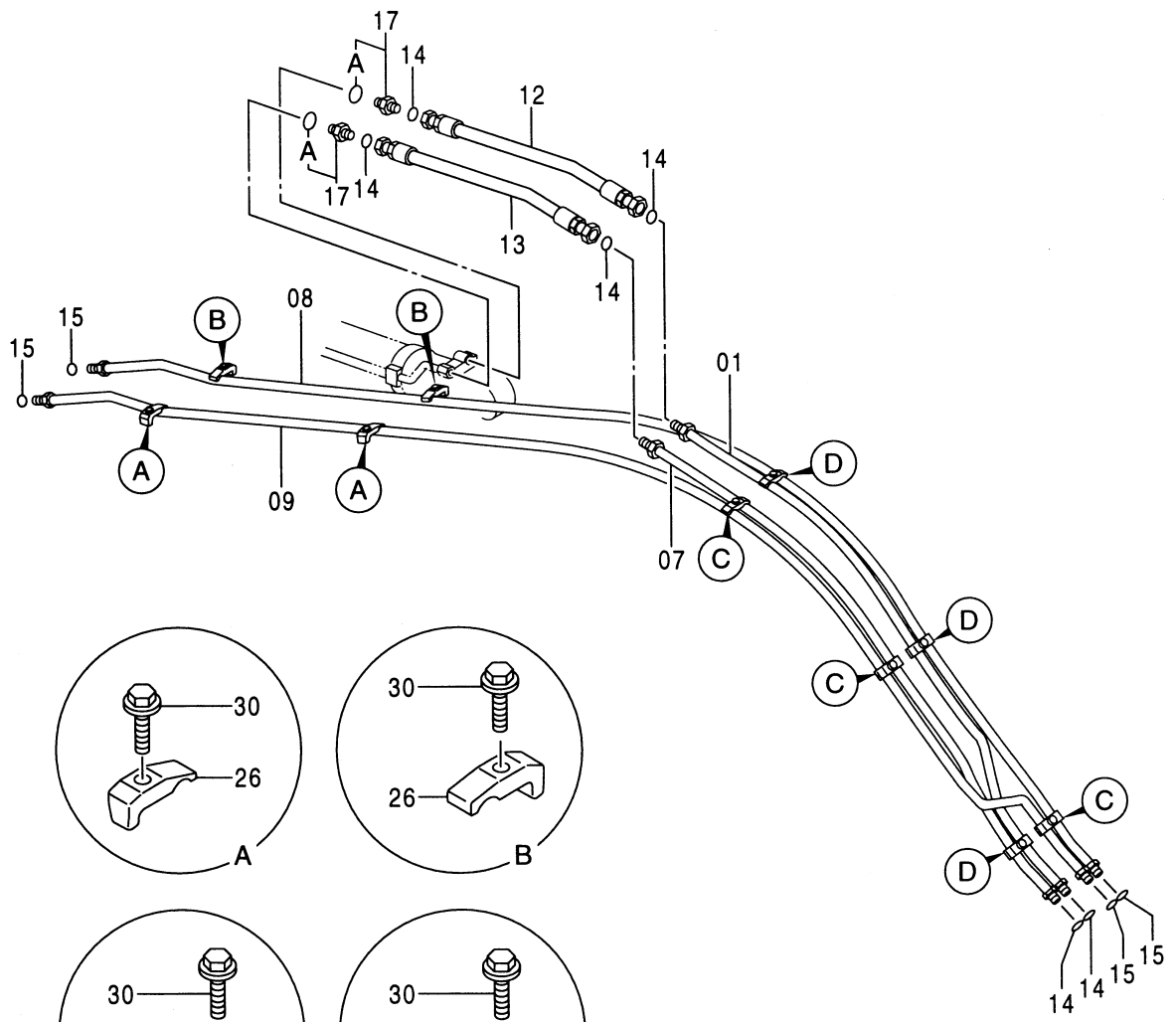
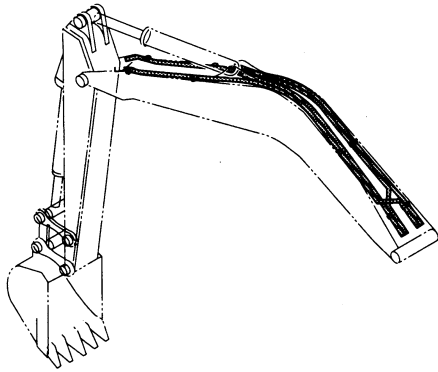
001001-

符号 ITEM	部品番号 PART NO.	部 品 名	PART NAME	数量 Q' TY	サービス コード S. C	適用号機 SERIAL NO.	互 換 性 I CA	代 替 部 品 REPLACEABLE PART	
								部品番号 PART NO.	数量 Q' TY
00	7032105	アーム;ロング アッセン [STD] [USA]	ARM;LONG ASS' Y [STD] [USA]	1					
00	+++++++	アーム;ロング アッセン [EU] [N. EUROPE]	ARM;LONG ASS' Y [EU] [N. EUROPE]	1					
00A	6016044	・アーム;ロング [STD] [USA]	・ARM;LONG [STD] [USA]	1					
00A	+++++++	・アーム;ロング [EU] [N. EUROPE]	・ARM;LONG [EU] [N. EUROPE]	1					
00B	4197033	・ストッパ	・STOPPER	3	W				
00C	4124575	・パイプ	・PIPE	1					
00D	4374948	・パイプ	・PIPE	1					
00E	4344899	・ブッシュ	・BUSHING	2					
00F	4344898	・ブッシュ	・BUSHING	4					
00G	4370446	・パイプ	・PIPE	1					
02	4065687	シール;ダスト	SEAL;DUST	6					
05	9735190	リンク	LINK	1					
06	4257933	リンク	LINK	1					
07	8064746	リンク アッセン	LINK ASS' Y	1					
07A	1022045	・リンク	・LINK	1					
07B	4065687	・シール;ダスト	・SEAL;DUST	6					
07C	4344899	・ブッシュ	・BUSHING	2					
07D	4344898	・ブッシュ	・BUSHING	2					
07E	J75481	・フィッティング;グリース	・FITTING;GREASE	2					
08	3076777	ピン	PIN	1					
09	3075517	ピン	PIN	1					
10	9737122	ピン	PIN	1					
11	3037082	ピン	PIN	1					
12	9737123	ピン	PIN	1		-D98/05	Y	9177328	1
12	9177328	ピン	PIN	1		D98/06-			
12A	3084540	・ピン	・PIN	1		D98/06-			
12B	J75481	・フィッティング;グリース	・FITTING;GREASE	1		D98/06-			
13	9737124	ピン	PIN	1		-D98/05	Y	9177329	1
13	9177329	ピン	PIN	1		D98/06-			
13A	3084541	・ピン	・PIN	1		D98/06-			
13B	J75481	・フィッティング;グリース	・FITTING;GREASE	1		D98/06-			
16	4065688	リング	RING	6					
18	4065689	ピン	PIN	6					
21	4296277	ホース	HOSE	2					
22	4276696	O-リング	O-RING	4					
23	J75481	フィッティング;グリース	FITTING;GREASE	2					

ロングアーム 2.81M LONG ARM 2.81M



フロント配管
FRONT PIPING

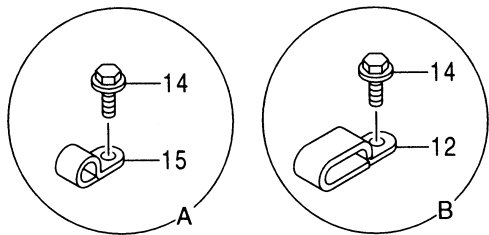
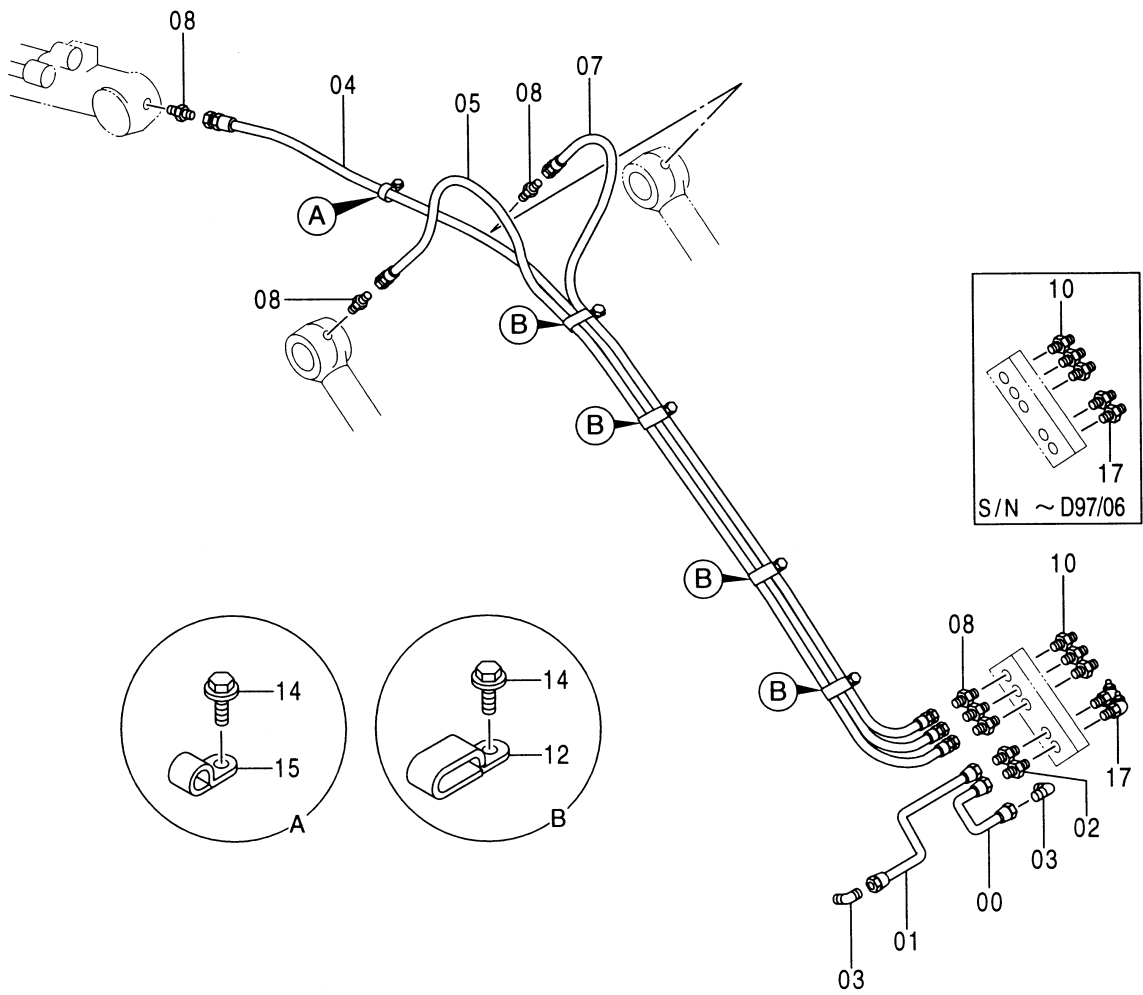
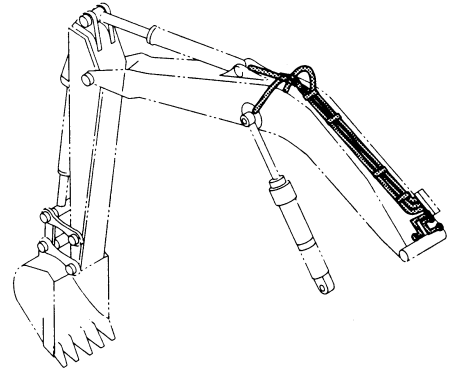


フロント配管
FRONT PIPING

001001-

符号 ITEM	部品番号 PART NO.	部 品 名	PART NAME	数量 Q' TY	サービス コード S. C	適用号機 SERIAL NO.	互 換 性 I C A	代 替 部 品 REPLACEABLE PART	
								部品番号	数量
01	8061635	パイプ	PIPE	1					
07	8061636	パイプ	PIPE	1					
08	8061637	パイプ	PIPE	1					
09	8061634	パイプ	PIPE	1					
12	4260311	ホース	HOSE	1					
13	4260310	ホース	HOSE	1					
14	4187308	O-リング	O-RING	6					
15	4138938	O-リング	O-RING	4					
17	4189619	アダプタ;S	ADAPTER;S	2					
17A	4506424	O-リング	O-RING	1					
24	4189858	クランプ;パイプ	CLAMP;PIPE	3					
25	4141806	クランプ;パイプ	CLAMP;PIPE	3					
26	4190125	クランプ;パイプ	CLAMP;PIPE	4					
30	J011255	ボルト;セムス	BOLT;SEMS	10					

給脂配管 LUBRICATE PIPING

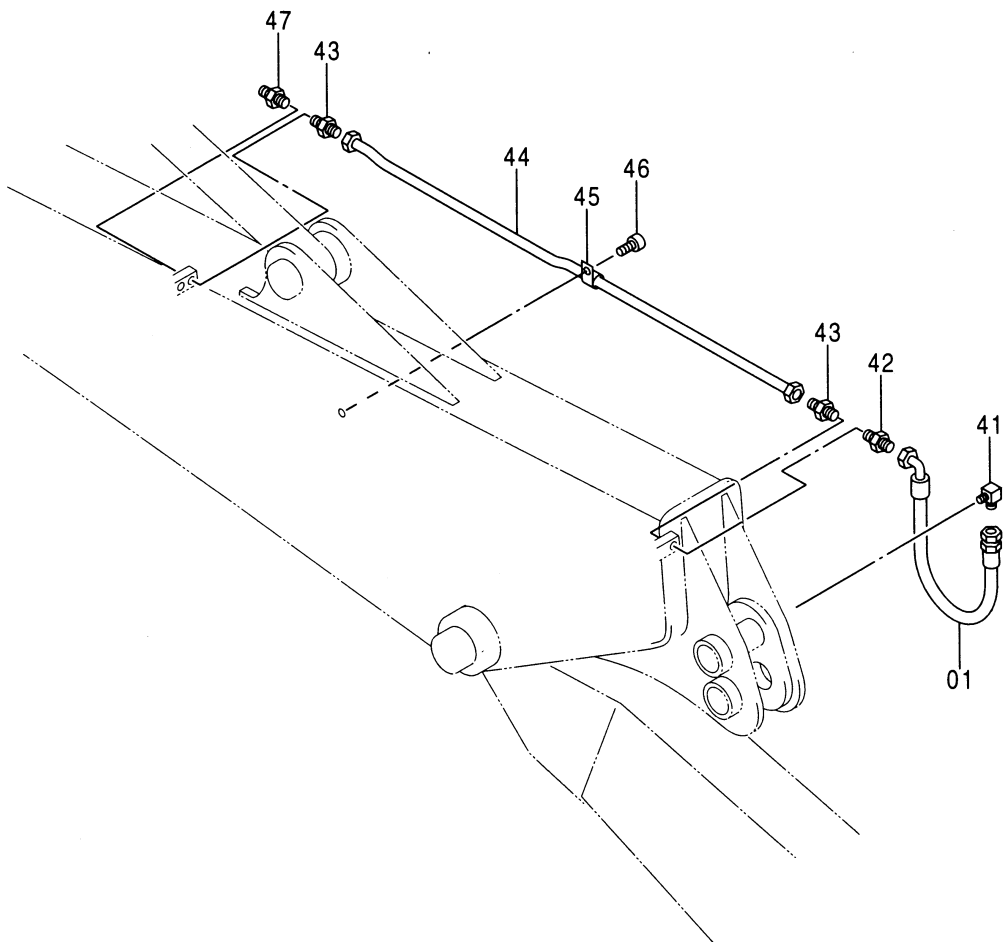
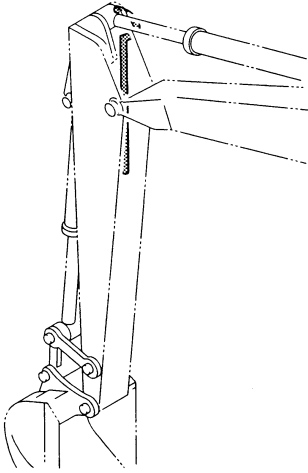


給脂配管
LUBRICATE PIPING

001001-

符号 ITEM	部品番号 PART NO.	部 品 名	PART NAME	数量 Q' TY	サービス コード S. C	適用号機 SERIAL NO.	互 換 性 I C A	代 替 部 品 REPLACEABLE PART	
								部品番号 PART NO.	数量 Q' TY
00	4361021	パイプ	PIPE	1					
01	4370492	パイプ	PIPE	1					
02	4360981	フィッティング ; パイプ	FITTING ; PIPE	2					
03	4345297	フィッティング ; パイプ	FITTING ; PIPE	2					
04	4252837	ホース ; ナロン	HOSE ; NYLON	1					
05	4260314	ホース ; ナロン	HOSE ; NYLON	1					
07	4260313	ホース ; ナロン	HOSE ; NYLON	1					
08	4154651	アダプタ ; S	ADAPTER ; S	6					
10	J75482	フィッティング ; グリース	FITTING ; GREASE	3					
12	4252877	クリップ	CLIP	4					
14	J011016	ボルト ; セムス	BOLT ; SEMS	5					
15	4190261	クリップ	CLIP	1					
17	J75482	フィッティング ; グリース	FITTING ; GREASE	2		-D97/06	Y	4148896	2
17	4148896	フィッティング ; グリース	FITTING ; GREASE	2		D97/07-			

給脂配管 (ロングアーム)
LUBRICATE PIPING (LONG ARM)

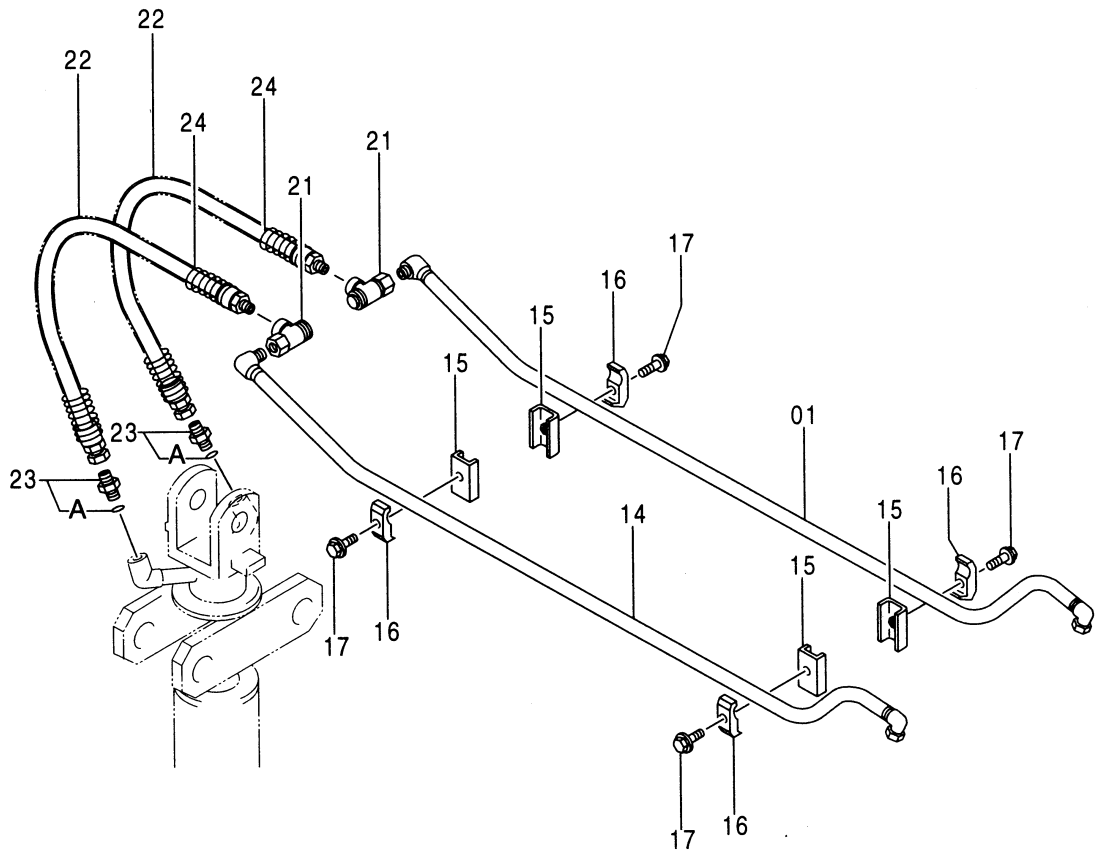
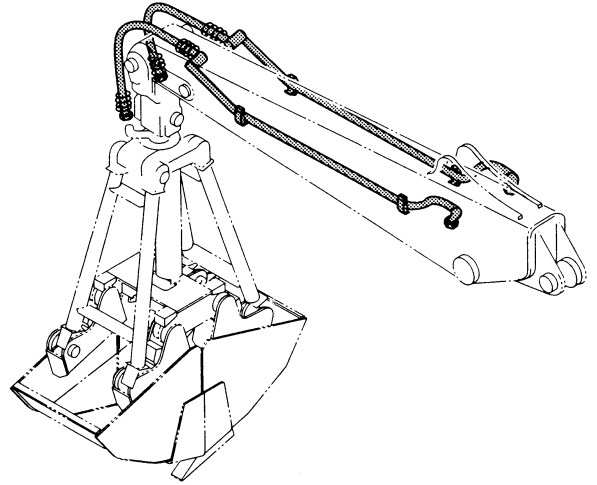


給脂配管 (ロングアーム)
LUBRICATE PIPING (LONG ARM)

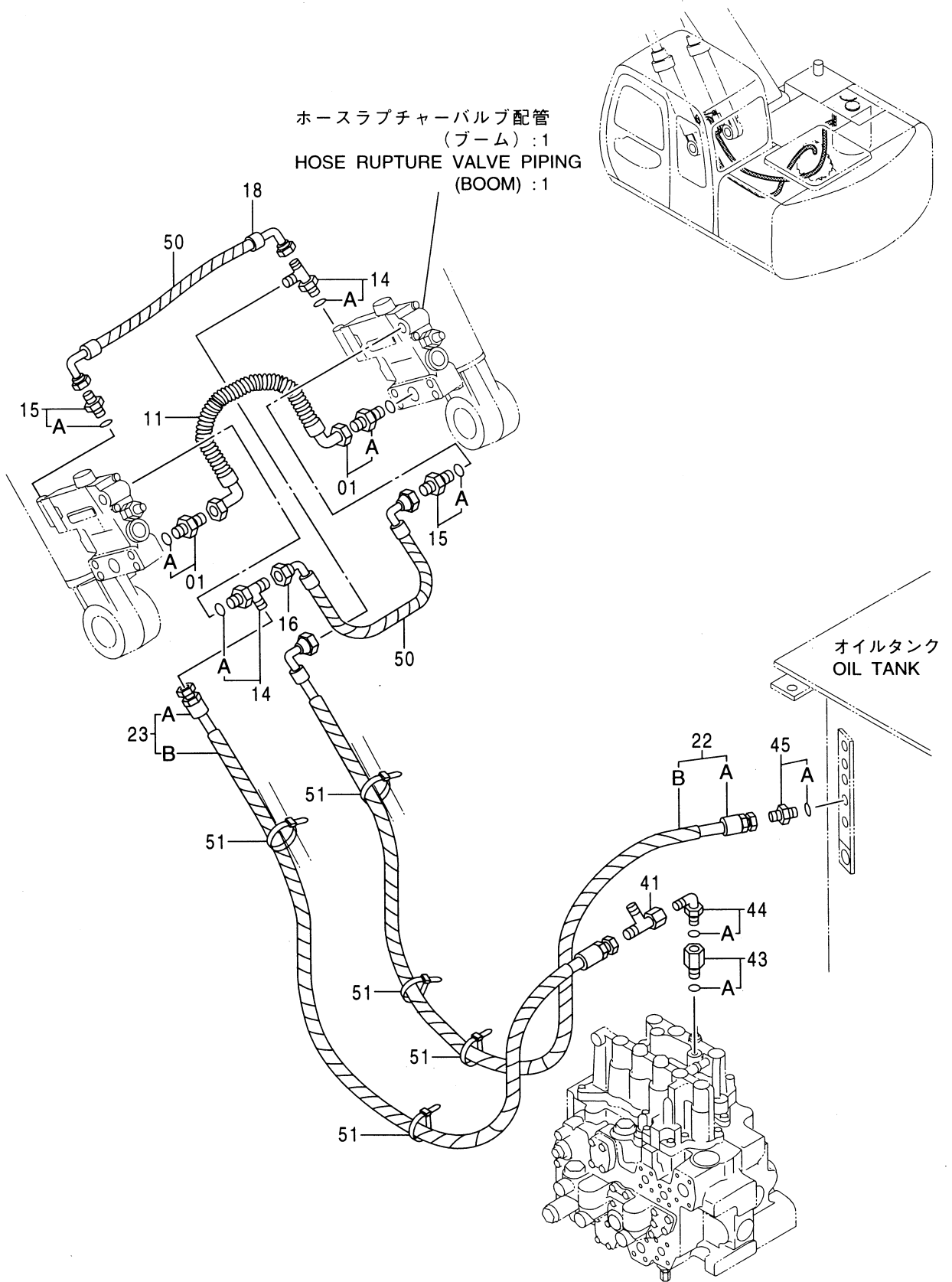
001001-

符号 ITEM	部品番号 PART NO.	部 品 名	PART NAME	数量 Q' TY	サービス コード S. C	適用号機 SERIAL NO.	互 換 性 I CA	代 替 部 品 REPLACEABLE PART	
								部品番号	数量
01	4227083	ホース;ナイロン	HOSE;NYLON	1					
41	4154656	エルブ ;S	ELBOW;S	1					
42	4154651	アダプタ;S	ADAPTER;S	1					
43	4130169	フィッティング ;パイプ	FITTING;PIPE	2					
44	4271447	パイプ	PIPE	1					
45	4000854	クリップ ;パイプ	CLIP;PIPE	1					
46	M430610	スクリュ	SCREW	1					
47	J75581	フィッティング ;グリス	FITTING;GREASE	1					

クラムシェル配管
CLAMSHELL PIPING



ホースラプチャーバルブ配管 (ブーム) :2
 HOSE RUPTURE VALVE PIPING (BOOM) :2



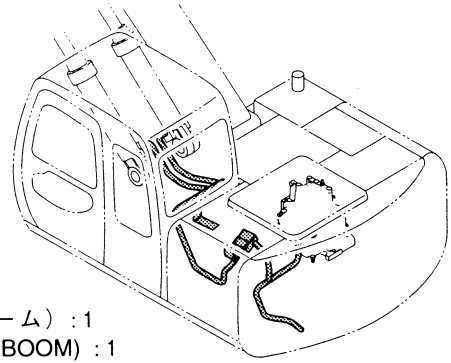
ホースブチャーバルブ配管(ブーム) : 2
 HOSE RUPTURE VALVE PIPING (BOOM) : 2

001001-

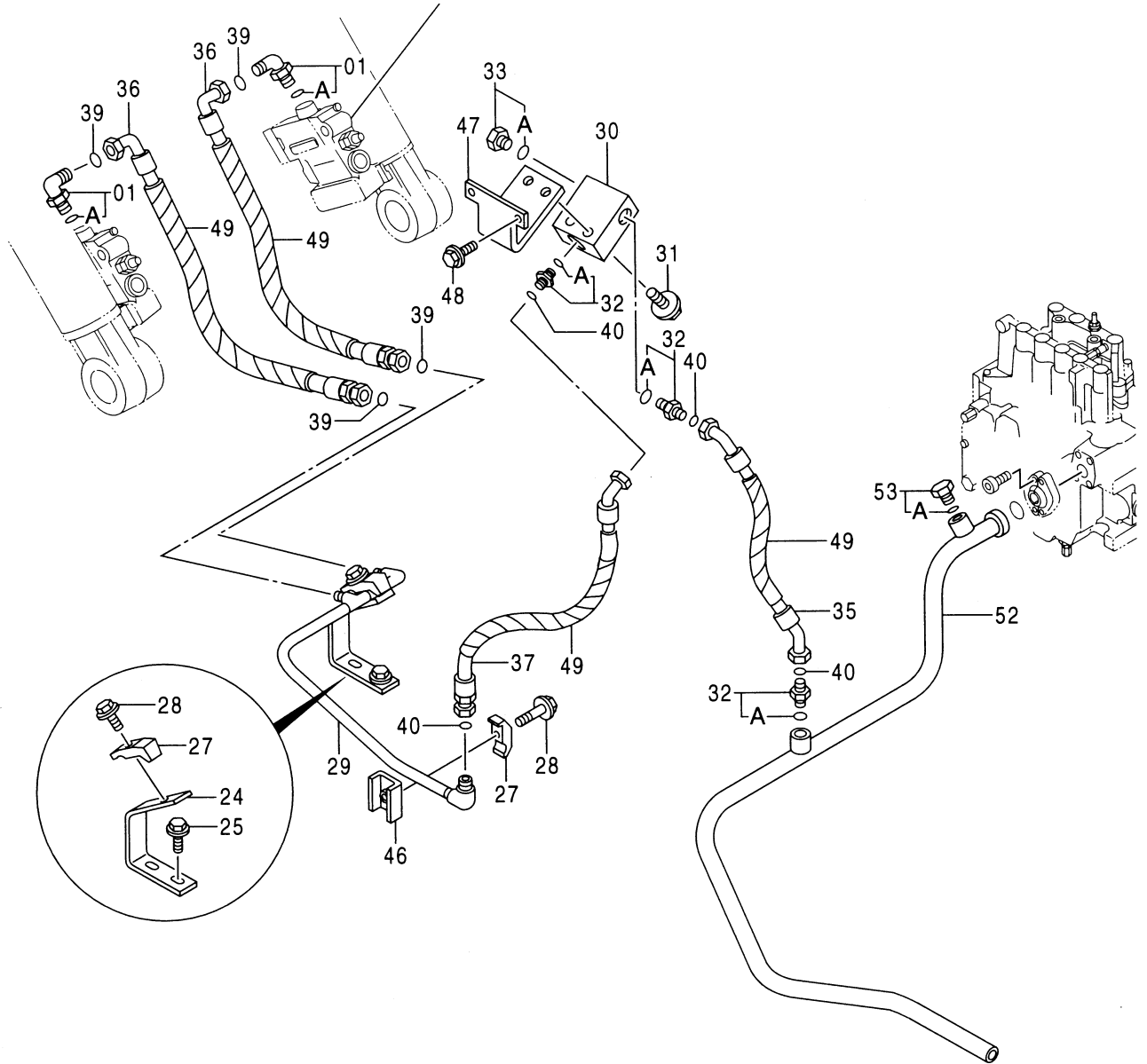
符号 ITEM	部品番号 PART NO.	部 品 名	PART NAME	数量 Q' TY	サービス コード S. C	適用号機 SERIAL NO.	互 換 性 ICA	代替部品 REPLACEABLE PART	
								部品番号	数量
								PART NO.	Q' TY
01	4200465	アダプタ;S	ADAPTER;S	2					
01A	957366	・O-リング	・O-RING	1					
11	4326966	ホース	HOSE	1					
14	4205363	チー;S	TEE;S	2					
14A	4509180	・O-リング	・O-RING	1					
15	4200466	アダプタ;S	ADAPTER;S	2					
15A	4509180	・O-リング	・O-RING	1					
16	4295511	ホース	HOSE	1					
18	4327439	ホース	HOSE	1					
22	9151878	ホース アツセン	HOSE ASS' Y	1					
22A	4370530	・ホース	・HOSE	1					
22B	4327293	・ブロークタ	・PROTECTOR	3					
23	9151879	ホース アツセン	HOSE ASS' Y	1					
23A	4270442	・ホース	・HOSE	1					
23B	4327293	・ブロークタ	・PROTECTOR	3					
41	4246672	ユニオン;M	UNION;M	1					
43	4202564	アダプタ;S	ADAPTER;S	1					
43A	957366	・O-リング	・O-RING	1					
44	4156434	エルボ;S	ELBOW;S	1					
44A	957366	・O-リング	・O-RING	1					
45	4261938	フィルタ	FILTER	1					
45A	4509180	・O-リング	・O-RING	1					
50	4133527	ブロークタ	PROTECTOR	2					
51	4121859	クリップ;バンド	CLIP;BAND	5					

ホースラプチャーバルブ配管 (ブーム) : 3 HOSE RUPTURE VALVE PIPING (BOOM) : 3

適用号機 001001 ~ D99/09
Serial No.



ホースラプチャーバルブ配管 (ブーム) : 1
HOSE RUPTURE VALVE PIPING (BOOM) : 1



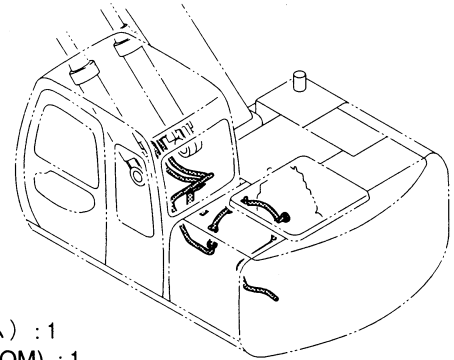
ホースラプチャーバルブ配管(ブーム) : 3
 HOSE RUPTURE VALVE PIPING (BOOM) : 3

001001-D99/09

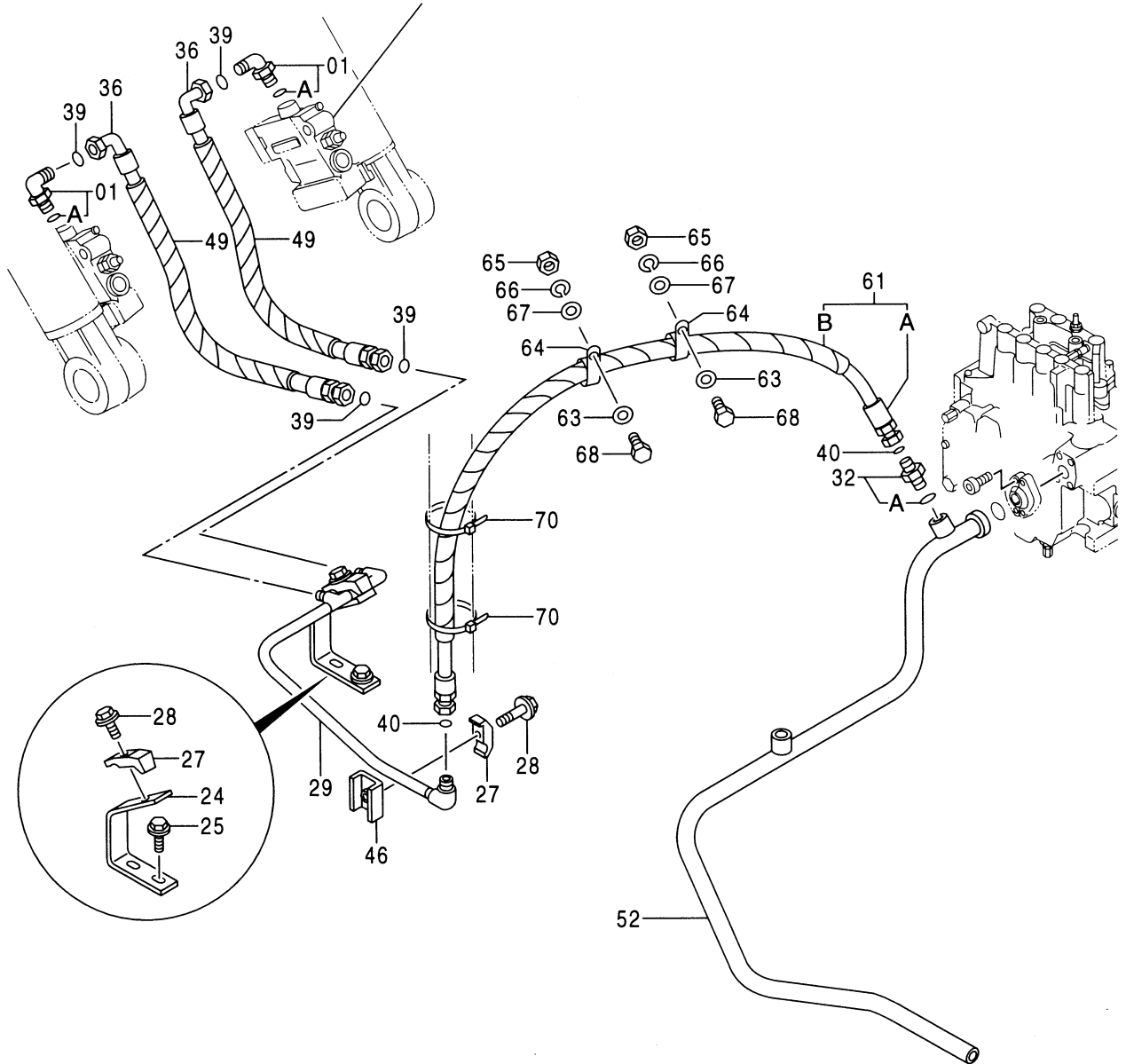
符号 ITEM	部品番号 PART NO.	部 品 名	PART NAME	数量 Q' TY	サービス コード S. C	適用号機 SERIAL NO.	互 換 性 I CA	代 替 部 品 REPLACEABLE PART	
								部品番号 PART NO.	数量 Q' TY
01	4217341	エルボ ; S	ELBOW ; S	2					
01A	4506424	・O-リング	・O-RING	1					
24	9739018	サポ ート	SUPPORT	1					
25	J021235	ボ ルト ; セムス	BOLT ; SEMS	2					
27	4190125	クランプ ; パ イプ	CLAMP ; PIPE	2					
28	J011250	ボ ルト ; セムス	BOLT ; SEMS	2					
29	8059789	パ イプ	PIPE	1					
30	3060670	マニホルト	MANIFOLD	1					
31	J011240	ボ ルト ; セムス	BOLT ; SEMS	2					
32	4189619	アダプタ ; S	ADAPTER ; S	3					
32A	4506424	・O-リング	・O-RING	1					
33	4174542	プ ラグ	PLUG	1					
33A	4506424	・O-リング	・O-RING	1					
35	4369129	ホース	HOSE	1					
36	4326485	ホース	HOSE	2					
37	4362408	ホース	HOSE	1					
39	4138938	O-リング	O-RING	4					
40	4187308	O-リング	O-RING	4					
46	9735916	シート ; スクリユ	SEAT ; SCREW	1	W				
47	8064822	ブ ラケット	BRACKET	1					
48	J031030	ボ ルト ; セムス	BOLT ; SEMS	2					
49	4044420	プ ロテクタ	PROTECTOR	5					
52	7031050	パ イプ	PIPE	1					
53	4174542	プ ラグ	PLUG	1					
53A	4506424	・O-リング	・O-RING	1					

ホースラプチャーバルブ配管 (ブーム) : 3 HOSE RUPTURE VALVE PIPING (BOOM) : 3

適用号機
Serial No. D99/10~



ホースラプチャーバルブ配管 (ブーム) : 1
HOSE RUPTURE VALVE PIPING (BOOM) : 1

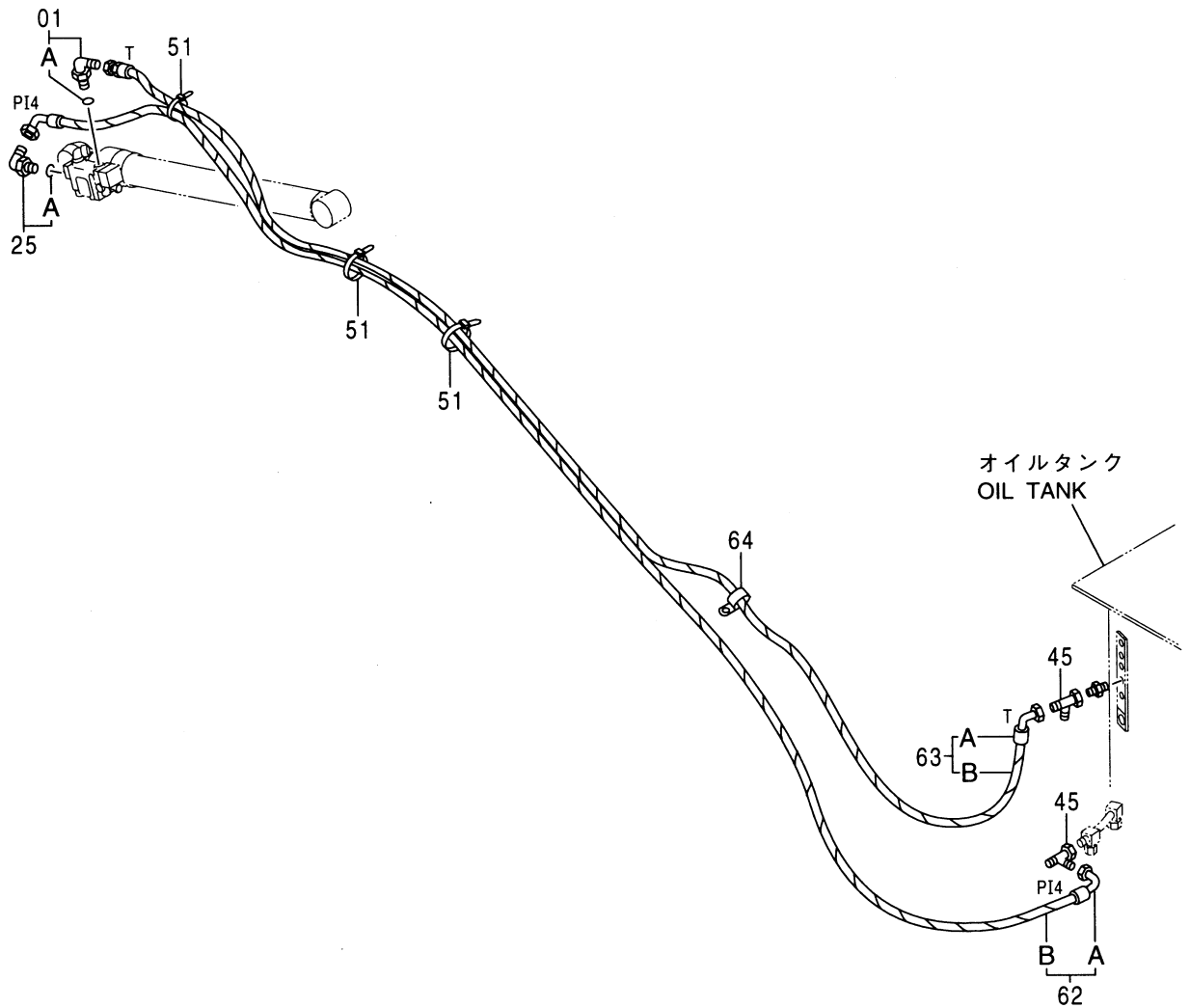
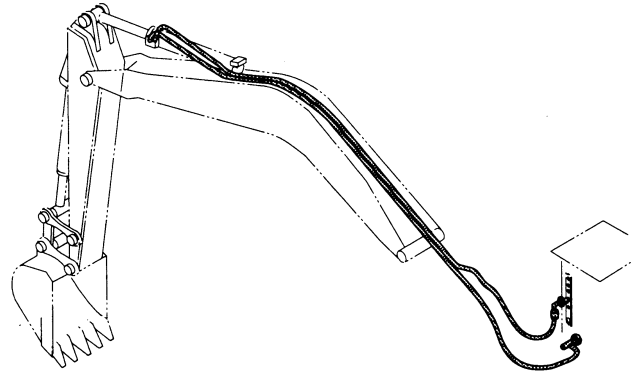


ホースブチャーバルブ配管(ブーム) : 3
 HOSE RUPTURE VALVE PIPING (BOOM) : 3

D99/10-

符号 ITEM	部品番号 PART NO.	部 品 名	PART NAME	数量 Q' TY	サービス コード S. C	適用号機 SERIAL NO.	互 換 性 I CA	代 替 部 品 REPLACEABLE PART	
								部品番号 PART NO.	数量 Q' TY
01	4217341	エルボ ; S	ELBOW ; S	2					
01A	4506424	・O-リング	・O-RING	1					
24	9739018	サポ ート	SUPPORT	1					
25	J021235	ボルト ; セムス	BOLT ; SEMS	2					
27	4190125	クランプ ; ハ イブ	CLAMP ; PIPE	2					
28	J011250	ボルト ; セムス	BOLT ; SEMS	2					
29	8059789	ハ イブ	PIPE	1					
32	4189619	アダプタ ; S	ADAPTER ; S	1					
32A	4506424	・O-リング	・O-RING	1					
36	4326485	ホース	HOSE	2					
39	4138938	O-リング	O-RING	4					
40	4187308	O-リング	O-RING	2					
46	9735916	シート ; スクリュ	SEAT ; SCREW	1	W				
49	4044420	プロテクタ	PROTECTOR	2					
52	7038782	ハ イブ	PIPE	1					
61	9192146	ホース アツセン	HOSE ASS' Y	1	#				
61A	4370733	・ホース	・HOSE	1	#				
61B	4327294	・プロテクタ	・PROTECTOR	1	#				
63	A590110	ワッシャ ; プレーン	WASHER ; PLANE	2	#				
64	4190264	クリップ	CLIP	2	#				
65	J950010	ナット	NUT	2	#				
66	A590910	ワッシャ ; スプリング	WASHER ; SPRING	2	#				
67	A590110	ワッシャ ; プレーン	WASHER ; PLANE	2	#				
68	J901025	ボルト	BOLT	2	#				
70	4121859	クリップ ; バンド	CLIP ; BAND	2	#				

ホースラプチャーバルブ配管 (アーム) : 2
HOSE RUPTURE VALVE PIPING (ARM) : 2

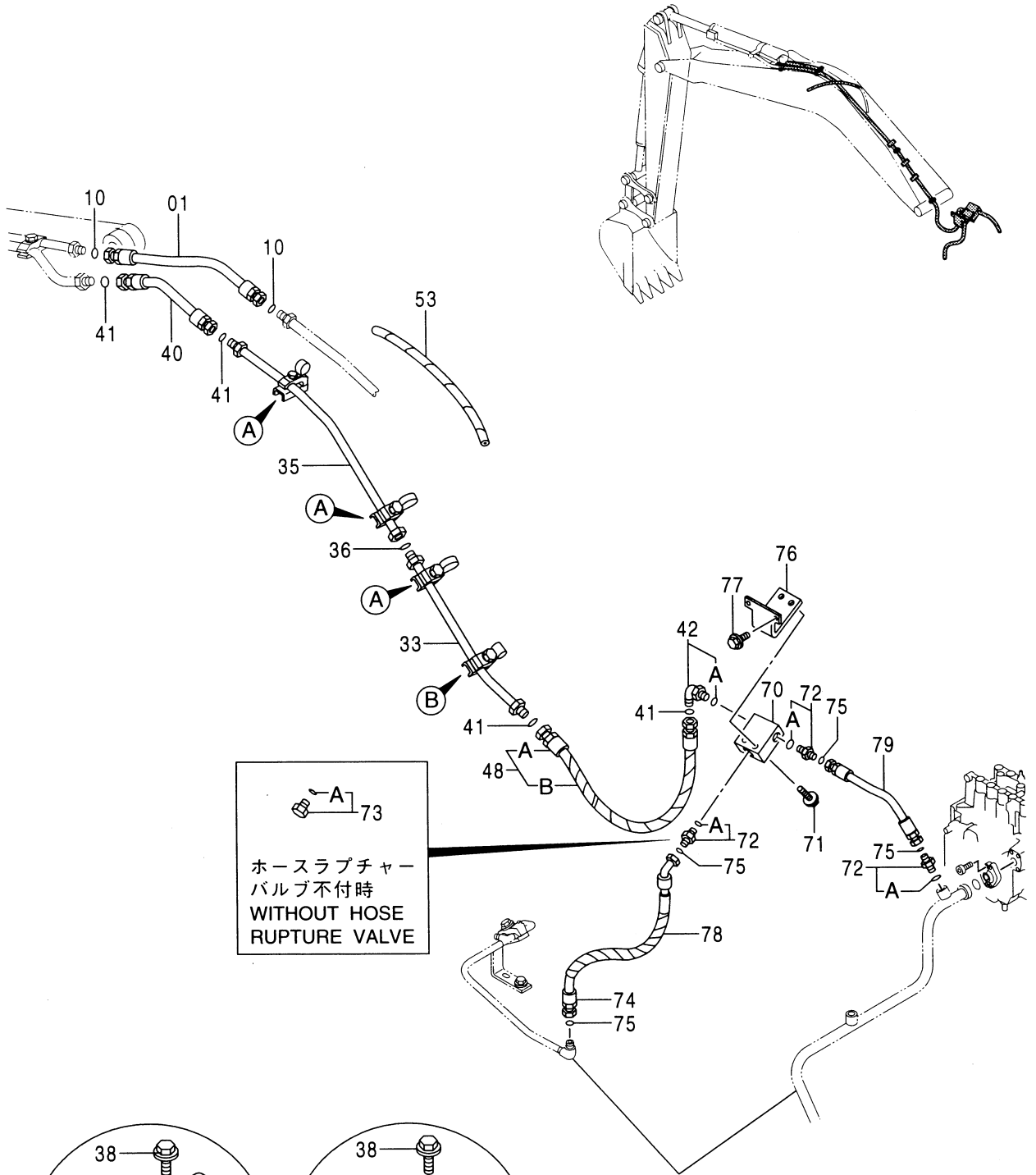


ホースブチャーバルブ配管 (アーム) : 2
 HOSE RUPTURE VALVE PIPING (ARM) : 2

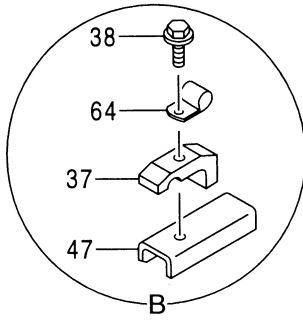
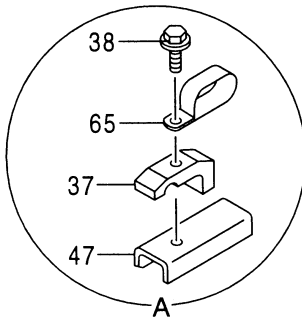
001001-

符号 ITEM	部品番号 PART NO.	部 品 名	PART NAME	数量 Q' TY	サービス コード S. C	適用号機 SERIAL NO.	互 換 性 I CA	代 替 部 品 REPLACEABLE PART	
								部品番号 PART NO.	数量 Q' TY
01	4154671	エルボ ; S	ELBOW; S	1					
01A	4509180	・O-リング	・O-RING	1					
25	4154671	エルボ ; S	ELBOW; S	1					
25A	4509180	・O-リング	・O-RING	1					
45	4246672	ユニオン; M	UNION; M	2					
51	4121859	クリップ ; バンド	CLIP; BAND	4					
62	9155125	ホース アッセン	HOSE ASS' Y	1					
62A	4374390	・ホース (P14)	・HOSE (P14)	1					
62B	4327293	・フﾟロテクタ	・PROTECTOR	10					
63	9155126	ホース アッセン	HOSE ASS' Y	1					
63A	4374393	・ホース (T)	・HOSE (T)	1					
63B	4327293	・フﾟロテクタ	・PROTECTOR	9					
64	4190274	クリップ	CLIP	1					

ホースラプチャーバルブ配管 (アーム) : 3
 HOSE RUPTURE VALVE PIPING (ARM) : 3



 73
 ホースラプチャー
 バルブ不付時
 WITHOUT HOSE
 RUPTURE VALVE



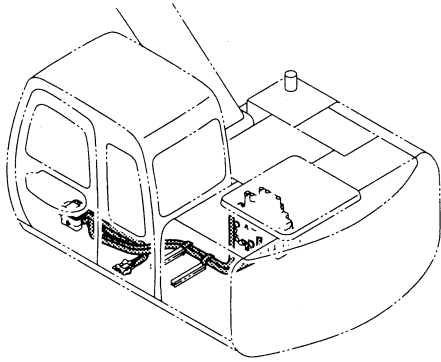
ホースラプチャーバルブ配管 (ブーム) : 3
 HOSE RUPTURE VALVE PIPING (BOOM) : 3

ホースラップチャージャーバルブ配管 (アーム) : 3
 HOSE RUPTURE VALVE PIPING (ARM) : 3

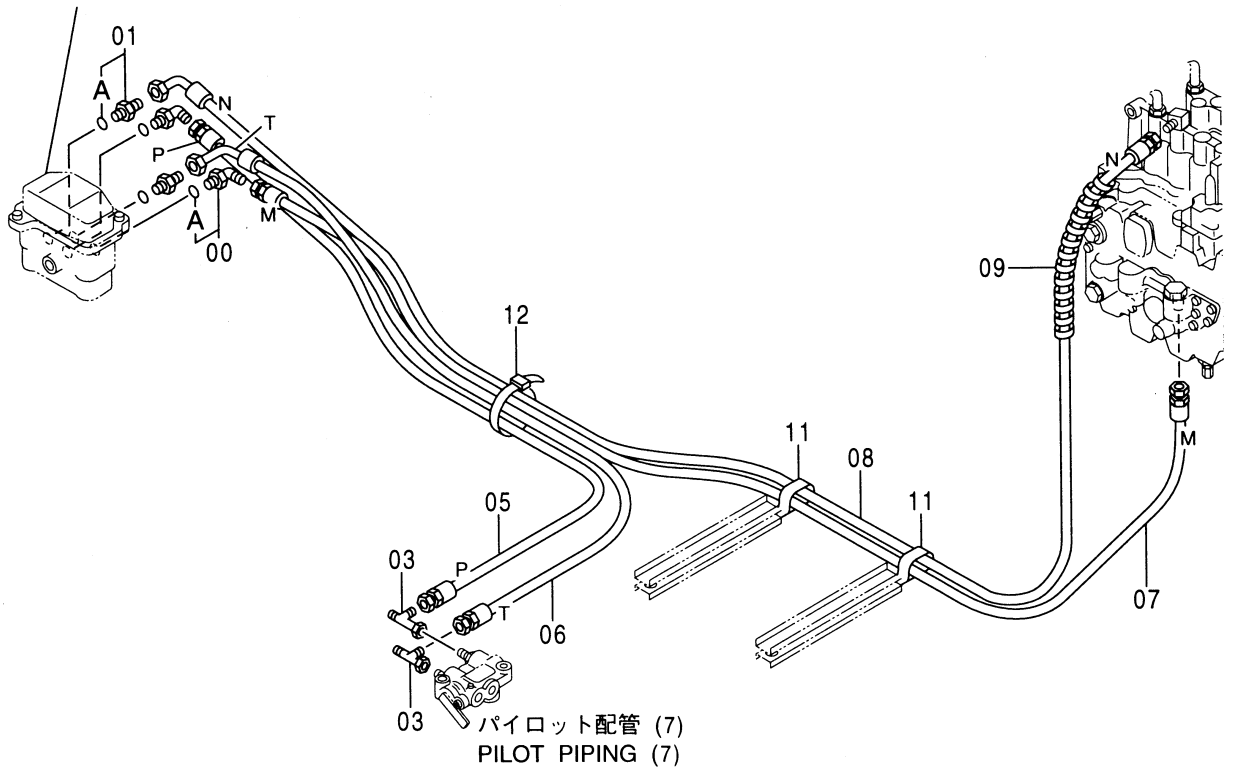
001001-

符号 ITEM	部品番号 PART NO.	部 品 名	PART NAME	数量 Q' TY	サービス コード S. C	適用号機 SERIAL NO.	互 換 性 I CA	代 替 部 品 REPLACEABLE PART	
								部品番号 PART NO.	数量 Q' TY
01	4273356	ホース	HOSE	1					
10	4187308	O-リング	O-RING	2					
33	8066800	パイプ	PIPE	1					
35	8053739	パイプ	PIPE	1					
36	4187328	O-リング	O-RING	1					
37	4190126	クランプ;パイプ	CLAMP;PIPE	4					
38	J011260	ボルト;セムス	BOLT;SEMS	4					
40	4332951	ホース	HOSE	1					
41	4187308	O-リング	O-RING	4					
42	4157562	エルボ;S	ELBOW;S	1					
42A	4506424	・O-リング	・O-RING	1					
47	9745897	シート;スクリュー	SEAT;SCREW	4	W				
48	9151885	ホース アッセン	HOSE ASS'Y	1					
48A	4356454	・ホース	・HOSE	1					
48B	4327294	・プロテクタ	・PROTECTOR	2					
53	4133527	プロテクタ	PROTECTOR	1					
64	4190274	クリップ	CLIP	1					
65	4190266	クリップ	CLIP	3					
70	3060670	マニホールド	MANIFOLD	1	#	D99/09-			
71	J011240	ボルト;セムス	BOLT;SEMS	2	#	D99/09-			
72	4189619	アダプタ;S	ADAPTER;S	3	#	D99/09-			
72A	4506424	・O-リング	・O-RING	1	#	D99/09-			
73	4174542	プラグ (ホースラップチャージャーバルブ不付時)	PLUG (WITHOUT HOSE RUPTURE VALVE)	1	#	D99/09-			
73A	4506424	・O-リング (ホースラップチャージャーバルブ不付時)	・O-RING (WITHOUT HOSE RUPTURE VALVE)	1	#	D99/09-			
74	4362408	ホース	HOSE	1	#	D99/09-			
75	4187308	O-リング	O-RING	4	#	D99/09-			
76	8064822	ブラケット	BRACKET	1	#	D99/09-			
77	J031030	ボルト;セムス	BOLT;SEMS	2	#	D99/09-			
78	4044420	プロテクタ	PROTECTOR	2	#	D99/09-			
79	4439968	ホース	HOSE	1	#	D99/09-			

パイロット配管 (側溝掘) PILOT PIPING (OFFSET BOOM)



操作ペダル (側溝掘)
CONTROL PEDAL (OFFSET BOOM)

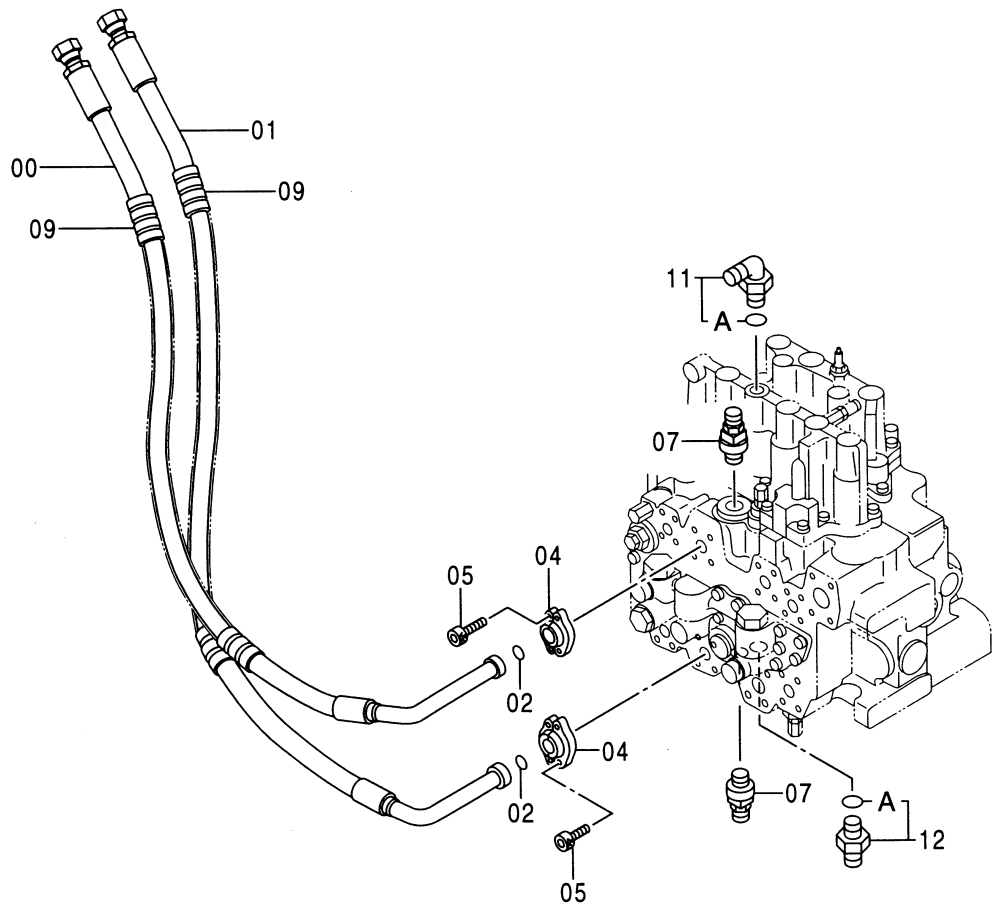
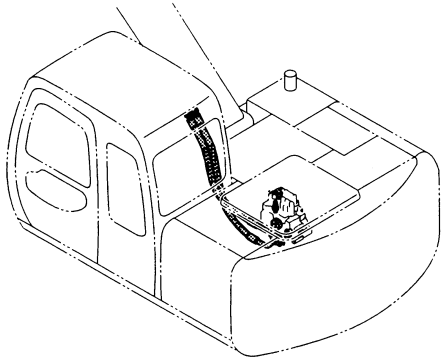


パイロット配管 (側溝掘)
PILOT PIPING (OFFSET BOOM)

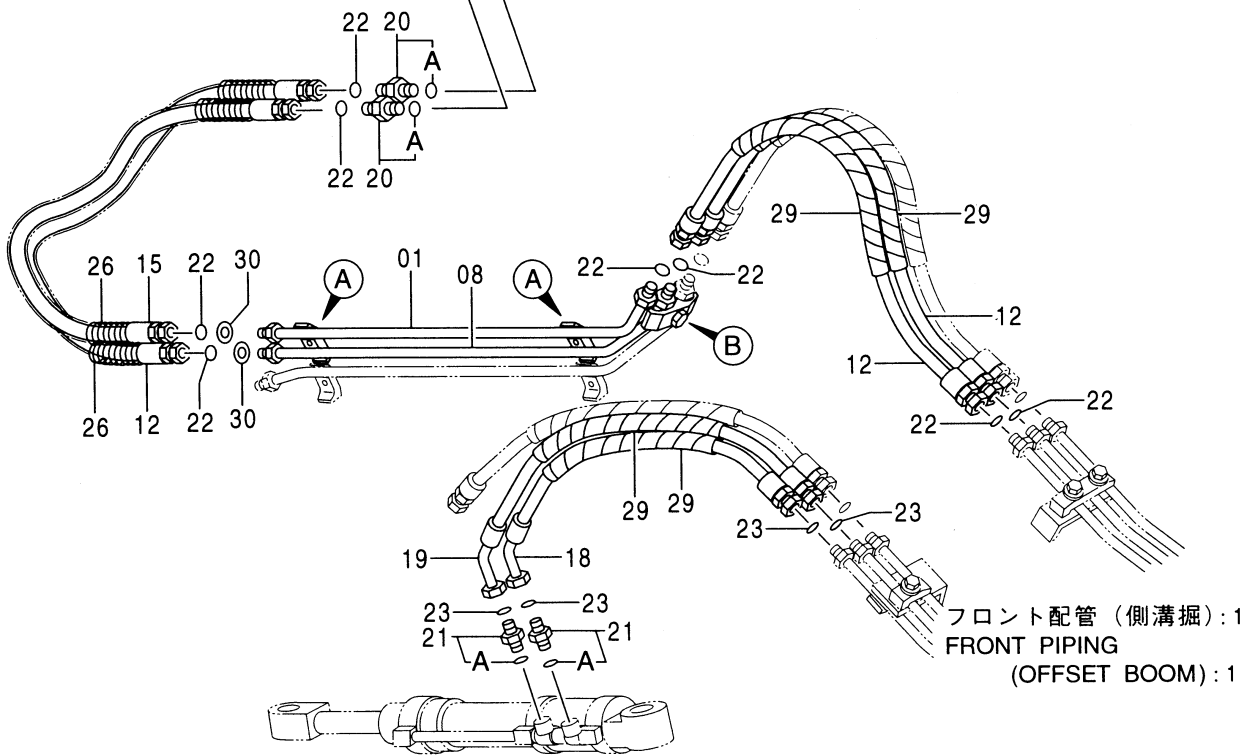
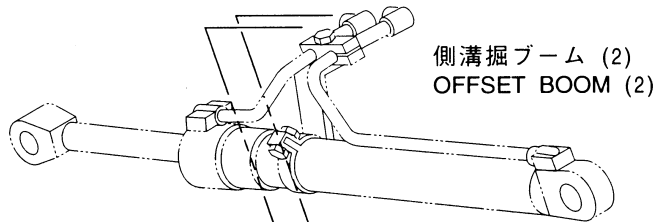
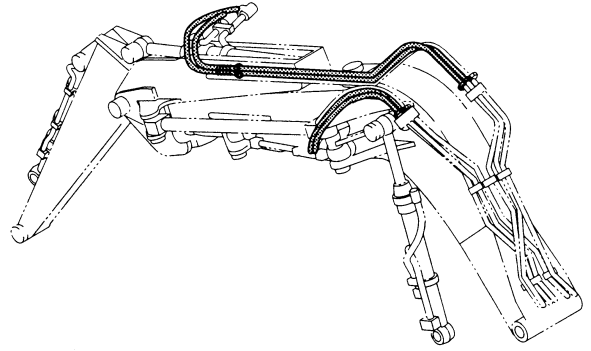
001001-

符号 ITEM	部品番号 PART NO.	部 品 名	PART NAME	数量 Q' TY	サービス コード S. C	適用号機 SERIAL NO.	互 換 性 ICA	代 替 部 品 REPLACEABLE PART	
								部品番号 PART NO.	数量 Q' TY
00	4156434	エルボ ;S	ELBOW;S	2					
00A	957366	・O-リング	・O-RING	1					
01	4200467	アダプタ ;S	ADAPTER;S	2					
01A	957366	・O-リング	・O-RING	1					
03	4246672	ユニオン ;M	UNION;M	2					
05	4368703	ホース (P)	HOSE (P)	1					
06	4368704	ホース (T)	HOSE (T)	1					
07	4373639	ホース (M)	HOSE (M)	1					
08	4373640	ホース (N)	HOSE (N)	1					
09	4327293	プロテクタ	PROTECTOR	1					
11	4190282	クリップ	CLIP	2					
12	4055312	クリップ ;バンド	CLIP;BAND	1					

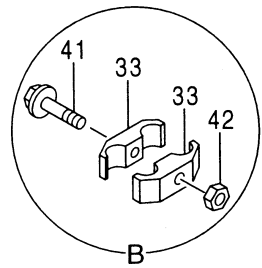
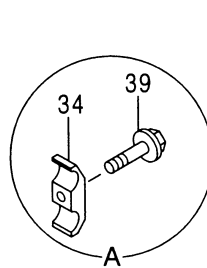
メイン配管 (側溝掘) MAIN PIPING (OFFSET BOOM)



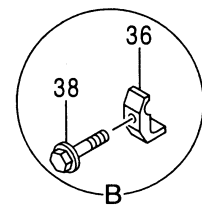
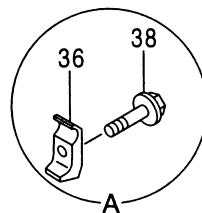
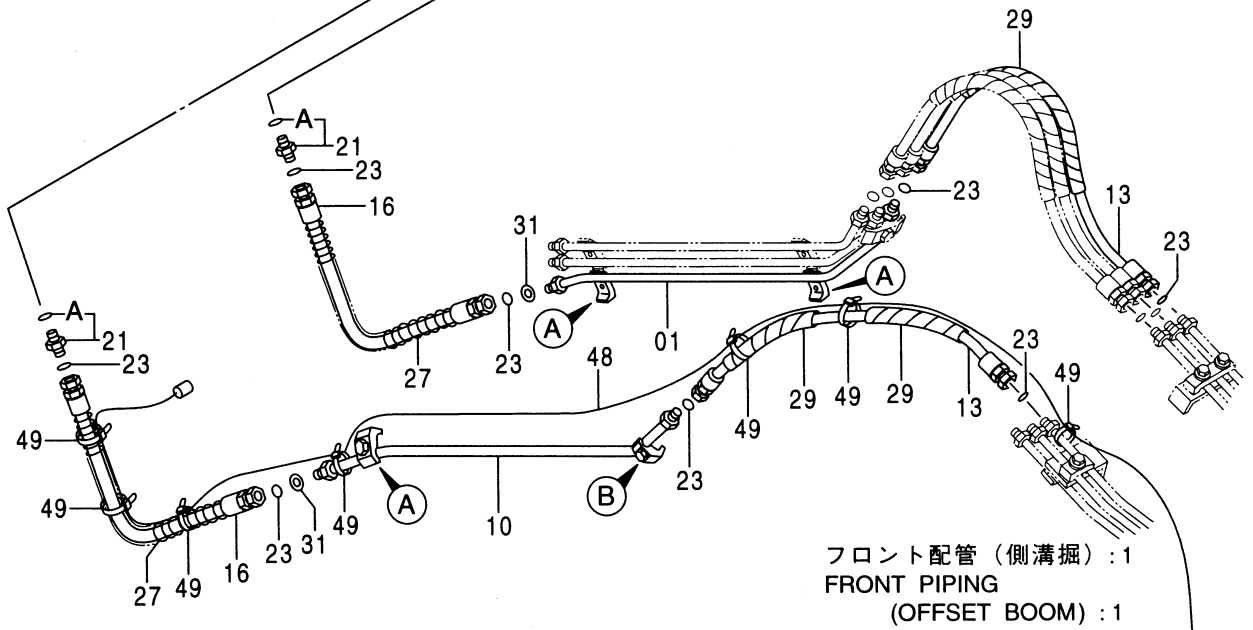
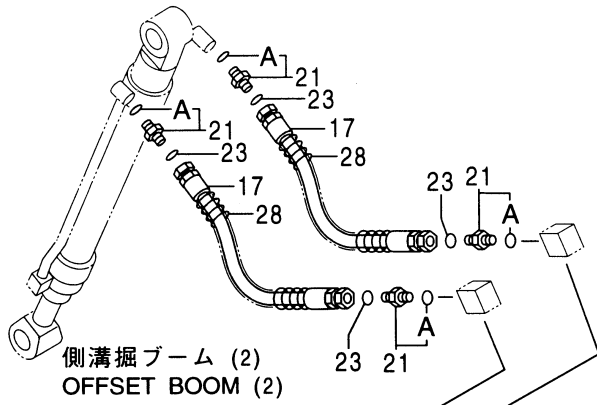
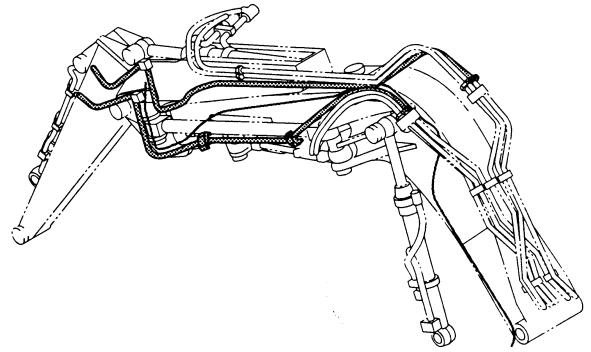
フロント配管（側溝掘）：2
 FRONT PIPING (OFFSET BOOM) : 2



側溝掘ブーム (2)
 OFFSET BOOM (2)



フロント配管（側溝掘）：3
 FRONT PIPING (OFFSET BOOM) : 3

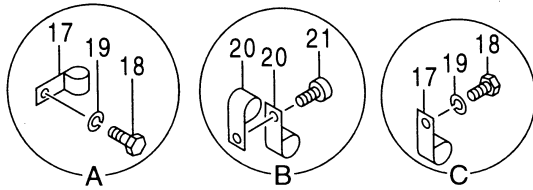
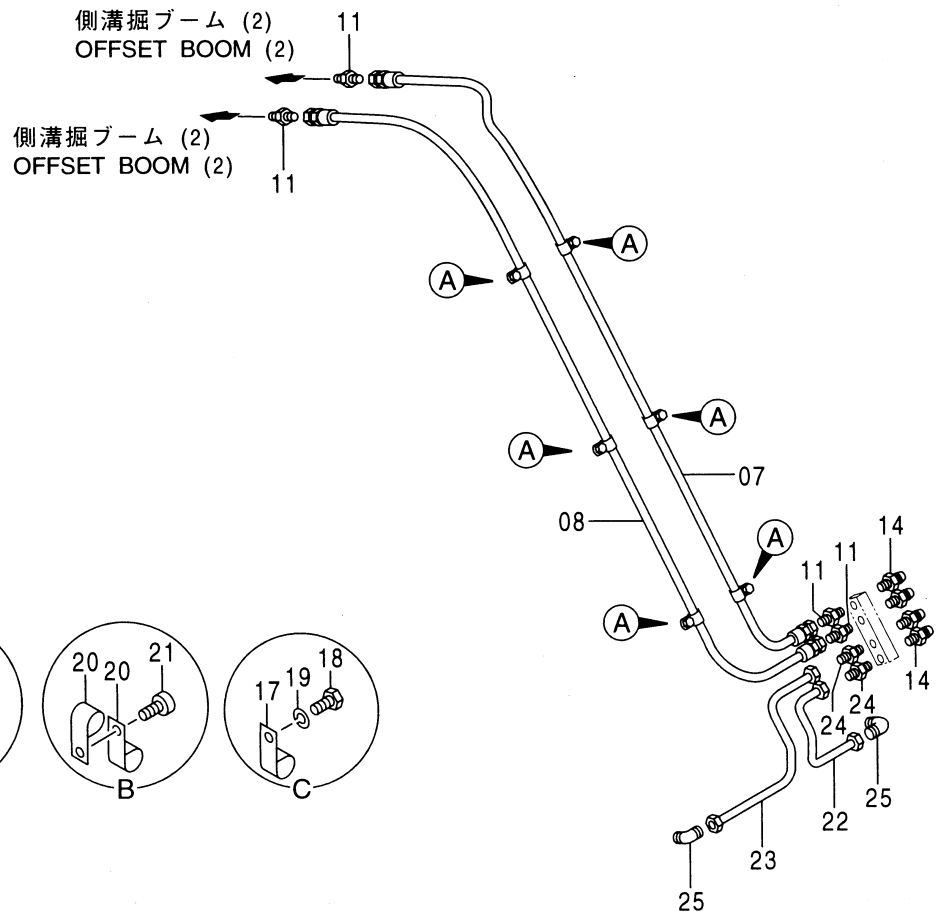
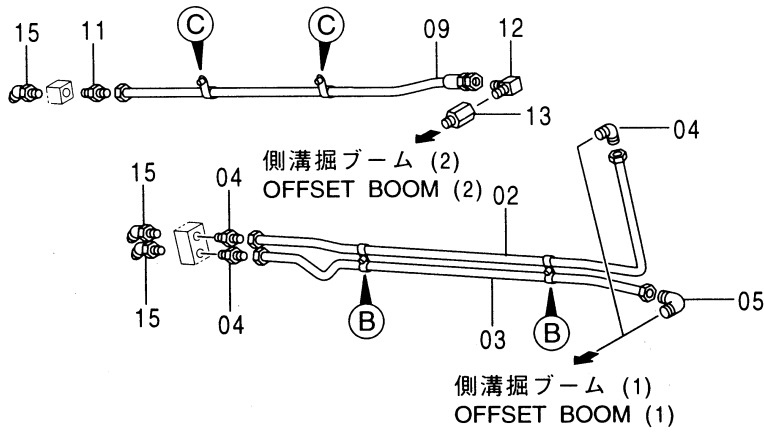
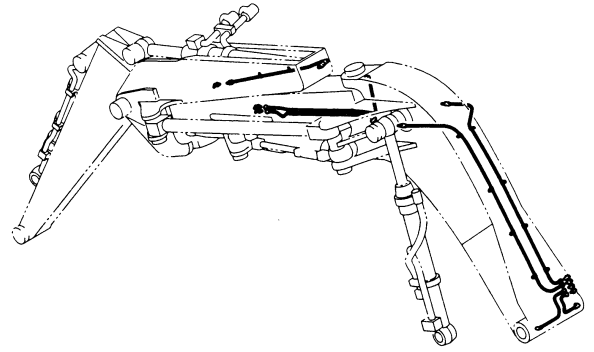


フロント配管 (側溝掘) : 3
FRONT PIPING (OFFSET BOOM) : 3

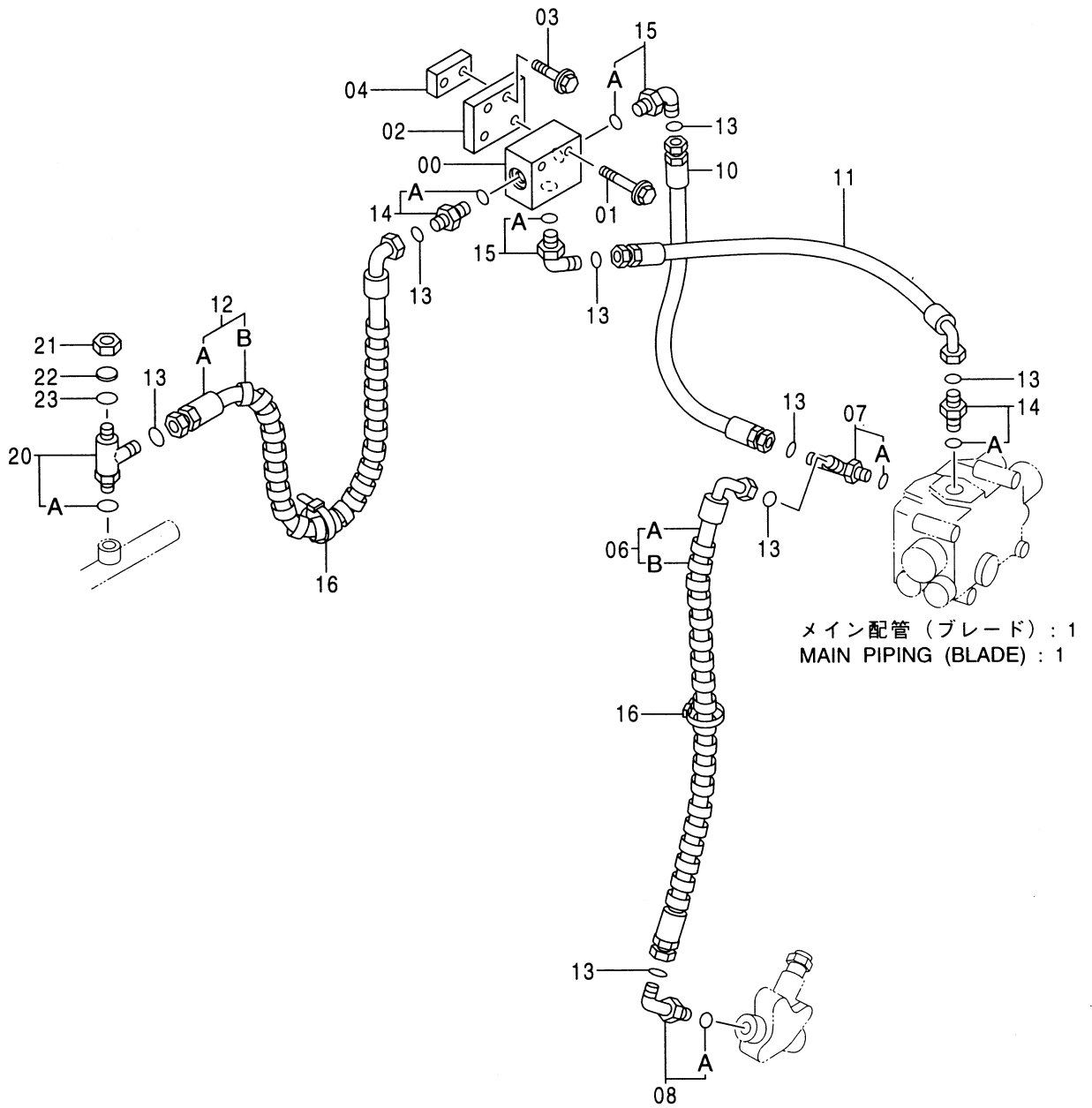
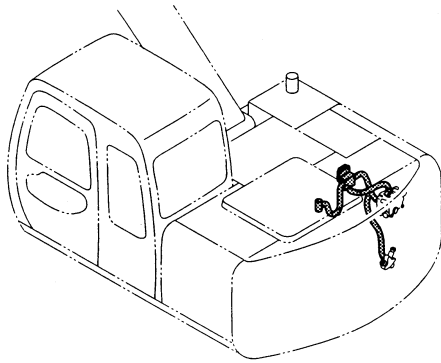
001001-

符号 ITEM	部品番号 PART NO.	部 品 名	PART NAME	数量 Q' TY	サービス コード S. C	適用号機 SERIAL NO.	互 換 性 I C A	代 替 部 品 REPLACEABLE PART	
								部品番号 PART NO.	数量 Q' TY
01	8053192	パイプ	PIPE	1					
10	8053193	パイプ	PIPE	1					
13	4260263	ホース	HOSE	2					
16	4250056	ホース	HOSE	2					
17	4285799	ホース	HOSE	2					
21	4189602	アダプタ;S	ADAPTER;S	6					
21A	4506418	・Oリング	・O-RING	1					
23	4138938	Oリング	O-RING	12					
27	4053606	プロテクタ;ホース	PROTECTOR;HOSE	2					
28	4053608	プロテクタ;ホース	PROTECTOR;HOSE	2					
29	4044420	プロテクタ	PROTECTOR	2		-D99/09			
29	4327294	プロテクタ	PROTECTOR	4	#	D99/10-			
31	4073051	ワッシャ	WASHER	2					
36	4190125	クランプ;パイプ	CLAMP;PIPE	4					
38	J011245	ボルト;セムス	BOLT;SEMS	4					
48	4293141	ハーネス;ワイヤ	HARNESS;WIRE	1					
49	4055311	クリップ;バンド	CLIP;BAND	7					

給脂配管 (側溝掘) LUBRICATE PIPING (OFFSET BOOM)



リターン配管 (ブレード) <100, E>
 RETURN PIPING (BLADE) <100, E>

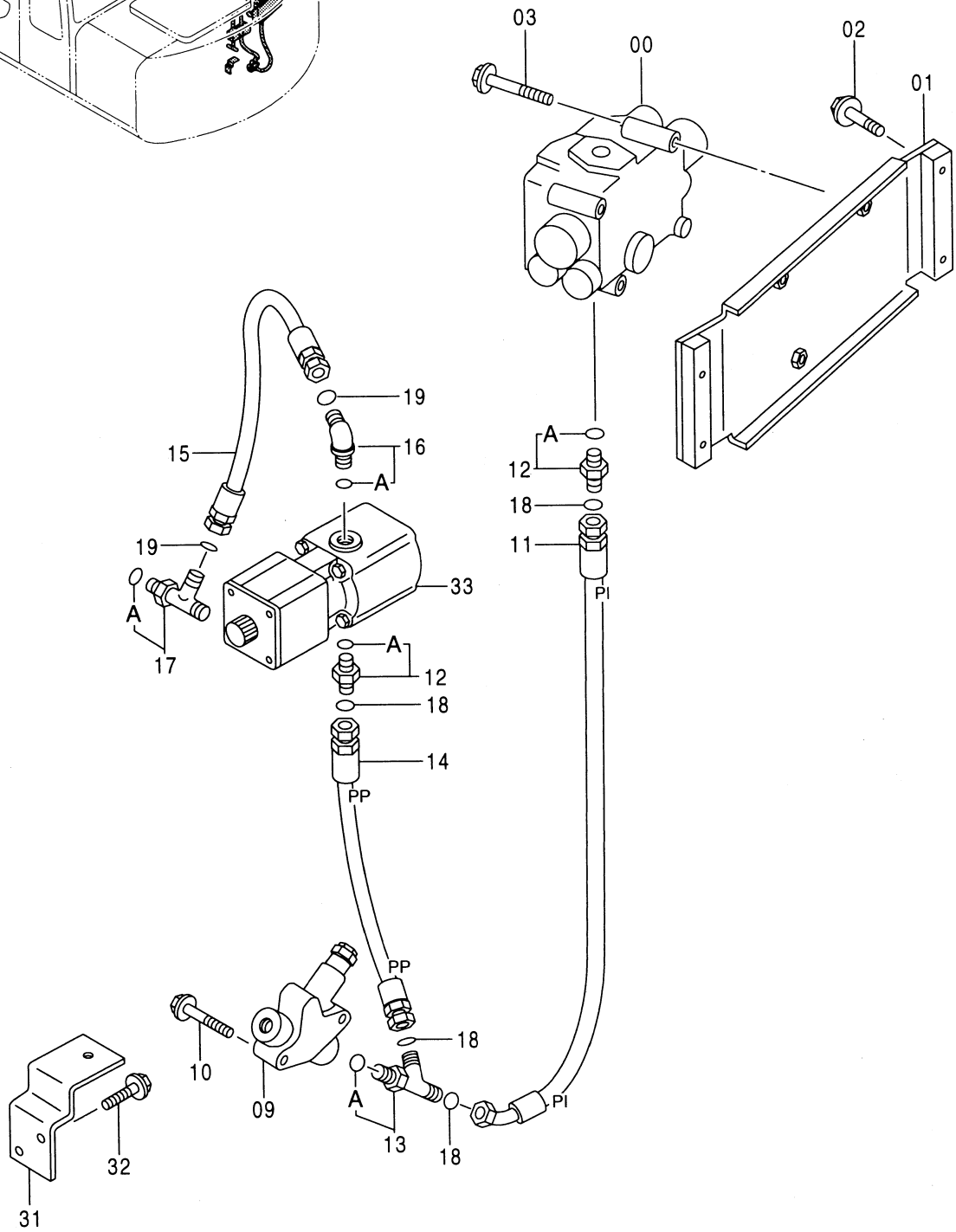
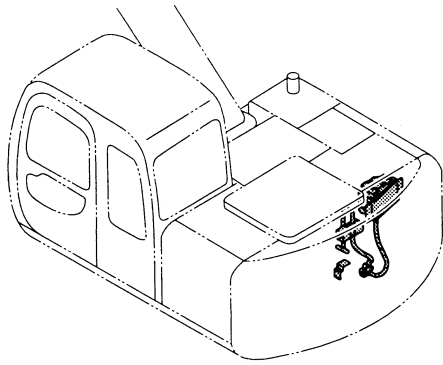


リターン配管 (ブレード) <100, E>
RETURN PIPING (BLADE) <100, E>

001001-

符号 ITEM	部品番号 PART NO.	部 品 名	PART NAME	数量 Q' TY	サービス コード S. C	適用号機 SERIAL NO.	互 換 性 I C A	代 替 部 品 REPLACEABLE PART	
								部品番号	数量
00	3077832	マニホールド	MANIFOLD	1					
01	J011270	ボルト;セムス	BOLT;SEMS	2					
02	4378808	ブラケット	BRACKET	1					
03	J011250	ボルト;セムス	BOLT;SEMS	2					
04	4378809	シート;スクリュー	SEAT;SCREW	1					
06	9158140	ホース アッセン	HOSE ASS' Y	1					
06A	4378644	・ホース	・HOSE	1					
06B	4327294	・ブローテクト	・PROTECTOR	2					
07	4205383	チー;S	TEE;S	1					
07A	4506418	・O-リング	・O-RING	1					
08	4200580	エルボ;S	ELBOW;S	1					
08A	4506418	・O-リング	・O-RING	1					
10	4378646	ホース	HOSE	1					
11	4378645	ホース	HOSE	1					
12	9157721	ホース アッセン	HOSE ASS' Y	1					
12A	4381900	・ホース	・HOSE	1					
12B	4327294	・ブローテクト	・PROTECTOR	2					
13	4138938	O-リング	O-RING	8					
14	4189602	アダプタ;S	ADAPTER;S	2					
14A	4506418	・O-リング	・O-RING	1					
15	4200580	エルボ;S	ELBOW;S	2					
15A	4506418	・O-リング	・O-RING	1					
16	4055312	クリップ;バンド	CLIP;BAND	2					
20	4383391	チー;S	TEE;S	1					
20A	4506424	・O-リング	・O-RING	1					
21	4188136	ナット	NUT	1					
22	4189094	キャップ	CAP	1					
23	4187308	O-リング	O-RING	1					

メイン配管 (ブレード) : 1 <100,E>
 MAIN PIPING (BLADE) : 1 <100,E>

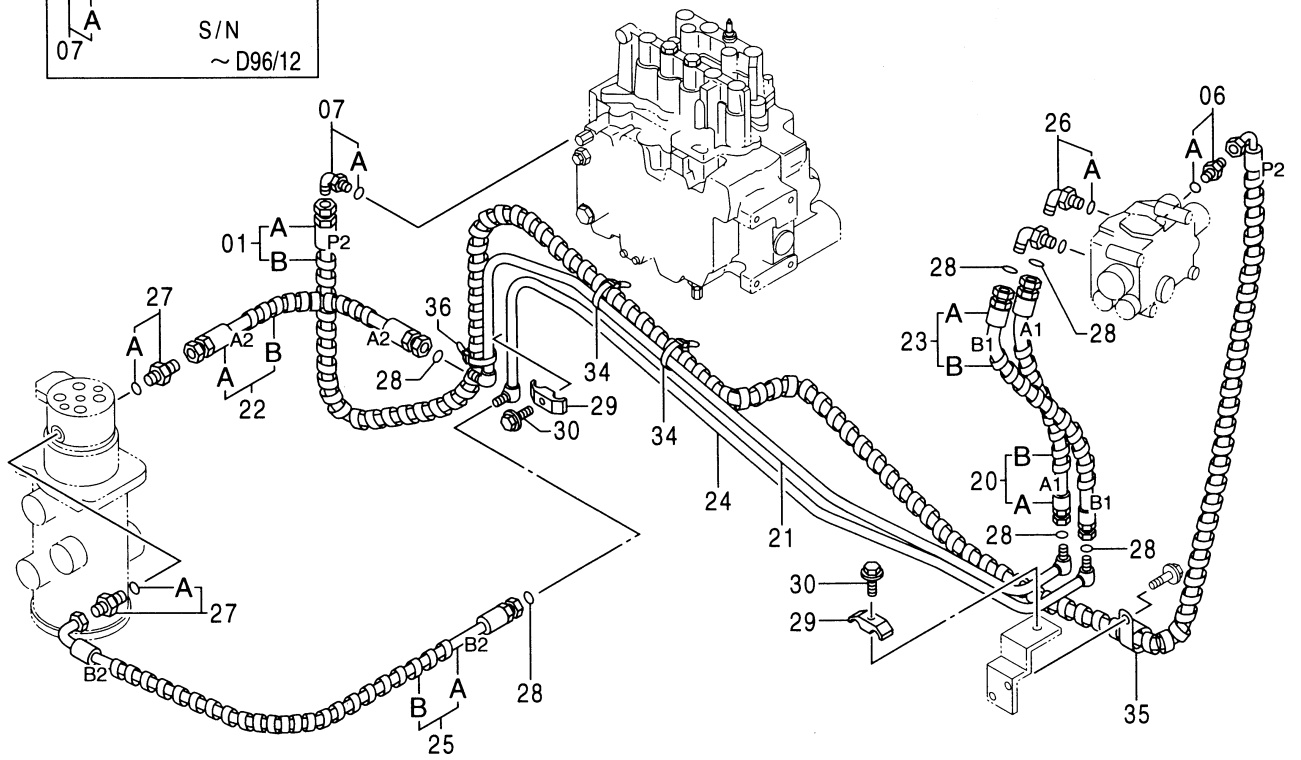
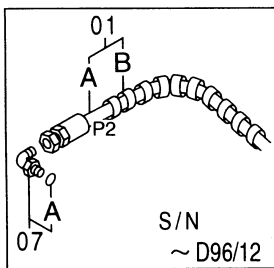
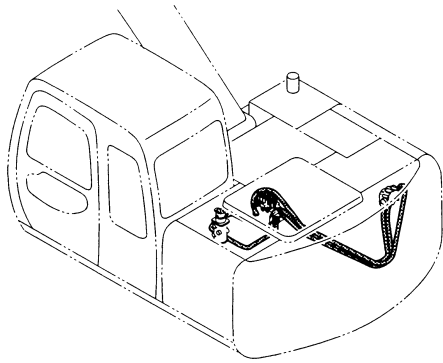


メイン配管 (ブレード) : 1 <100, E>
 MAIN PIPING (BLADE) : 1 <100, E>

001001-

符号 ITEM	部品番号 PART NO.	部 品 名	PART NAME	数量 Q' TY	サービス コード S. C	適用号機 SERIAL NO.	互 換 性 ICA	代 替 部 品 REPLACEABLE PART	
								部品番号 PART NO.	数量 Q' TY
00	4361117	バルブ ;コントロール	VALVE; CONTROL	1	H				
01	8065387	ブラケット	BRACKET	1					
02	J021030	ボルト;セムス	BOLT; SEMS	4					
03	J011090	ボルト;セムス	BOLT; SEMS	3					
09	4342051	バルブ ;リリーフ	VALVE; RELIEF	1					
10	J020850	ボルト;セムス	BOLT; SEMS	2					
11	4366793	ホース (P1)	HOSE (P1)	1					
12	4189602	アダプタ;S	ADAPTER; S	2					
12A	4506418	・O-リング	・O-RING	1					
13	4205383	チー;S	TEE; S	1					
13A	4506418	・O-リング	・O-RING	1					
14	4366794	ホース (PP)	HOSE (PP)	1					
15	4365779	ホース	HOSE	1					
16	4157562	エルボ ;S	ELBOW; S	1					
16A	4506424	・O-リング	・O-RING	1					
17	4218070	チー;S	TEE; S	1					
17A	4506424	・O-リング	・O-RING	1					
18	4138938	O-リング	O-RING	4					
19	4187308	O-リング	O-RING	2					
31	9746961	ブラケット	BRACKET	1					
32	J011030	ボルト;セムス	BOLT; SEMS	2					
33	4278696	ポンプ ;ギヤ	PUMP; GEAR	1	H				

メイン配管 (ブレード) : 2 (100, E)
 MAIN PIPING (BLADE) : 2 (100, E)

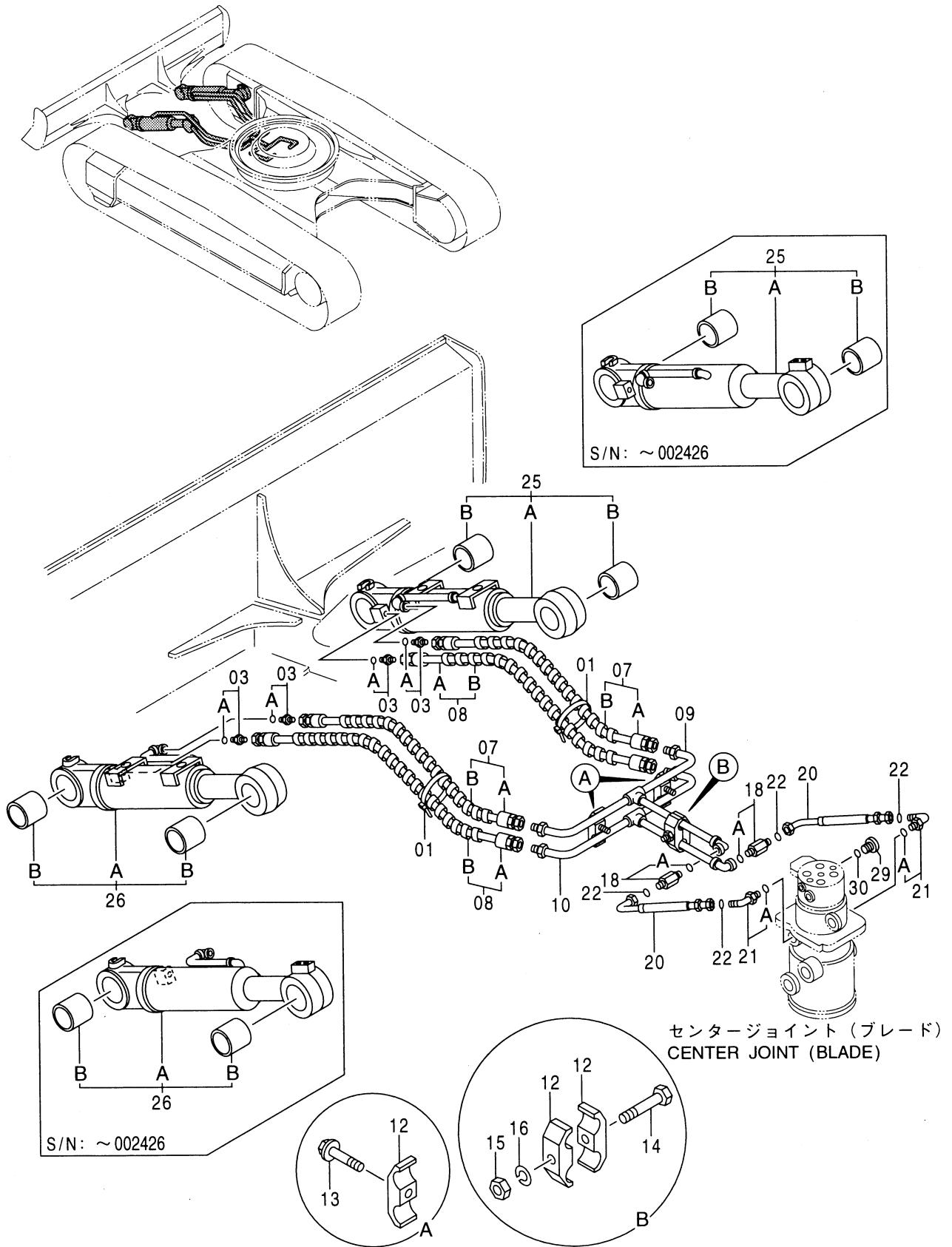


メイン配管 (ブレード) : 2 <100, E>
 MAIN PIPING (BLADE) : 2 <100, E>

001001-

符号 ITEM	部品番号 PART NO.	部 品 名	PART NAME	数量 Q' TY	サービス コード S. C	適用号機 SERIAL NO.	互 換 性 I C A	代 替 部 品 REPLACEABLE PART	
								部品番号 PART NO.	数量 Q' TY
01	9158390	ホース アッセン	HOSE ASS' Y	1					
01A	4381728	・ホース (P2)	・HOSE (P2)	1					
01B	4327294	・ブロークタ	・PROTECTOR	4		-D96/12			
01B	4327294	・ブロークタ	・PROTECTOR	3		D97/01-			
06	4376657	アダプタ;S	ADAPTER;S	1					
06A	4509180	・O-リング	・O-RING	1					
07	4154671	エルボ;S	ELBOW;S	1					
07A	4509180	・O-リング	・O-RING	1					
20	9158139	ホース アッセン	HOSE ASS' Y	1					
20A	4375684	・ホース (A1)	・HOSE (A1)	1					
20B	4327294	・ブロークタ	・PROTECTOR	1					
21	8066628	パイプ	PIPE	1					
22	9157729	ホース アッセン	HOSE ASS' Y	1					
22A	4372516	・ホース (A2)	・HOSE (A2)	1					
22B	4327294	・ブロークタ	・PROTECTOR	2					
23	9158138	ホース アッセン	HOSE ASS' Y	1					
23A	4375683	・ホース (B1)	・HOSE (B1)	1					
23B	4327294	・ブロークタ	・PROTECTOR	1					
24	8066629	パイプ	PIPE	1					
25	9157728	ホース アッセン	HOSE ASS' Y	1					
25A	4372517	・ホース (B2)	・HOSE (B2)	1					
25B	4327294	・ブロークタ	・PROTECTOR	2					
26	4200580	エルボ;S	ELBOW;S	2					
26A	4506418	・O-リング	・O-RING	1					
27	4189602	アダプタ;S	ADAPTER;S	2					
27A	4506418	・O-リング	・O-RING	1					
28	4138938	O-リング	O-RING	8					
29	4189858	クランプ;パイプ	CLAMP;PIPE	2					
30	J021255	ボルト;セムス	BOLT;SEMS	2					
34	4055312	クリップ;バンド	CLIP;BAND	2					
35	4190291	クリップ	CLIP	1					
36	4055312	クリップ;バンド	CLIP;BAND	1		D97/01-			

ブレード配管 <100, E>
 BLADE PIPING <100, E>



センタージョイント (ブレード)
 CENTER JOINT (BLADE)

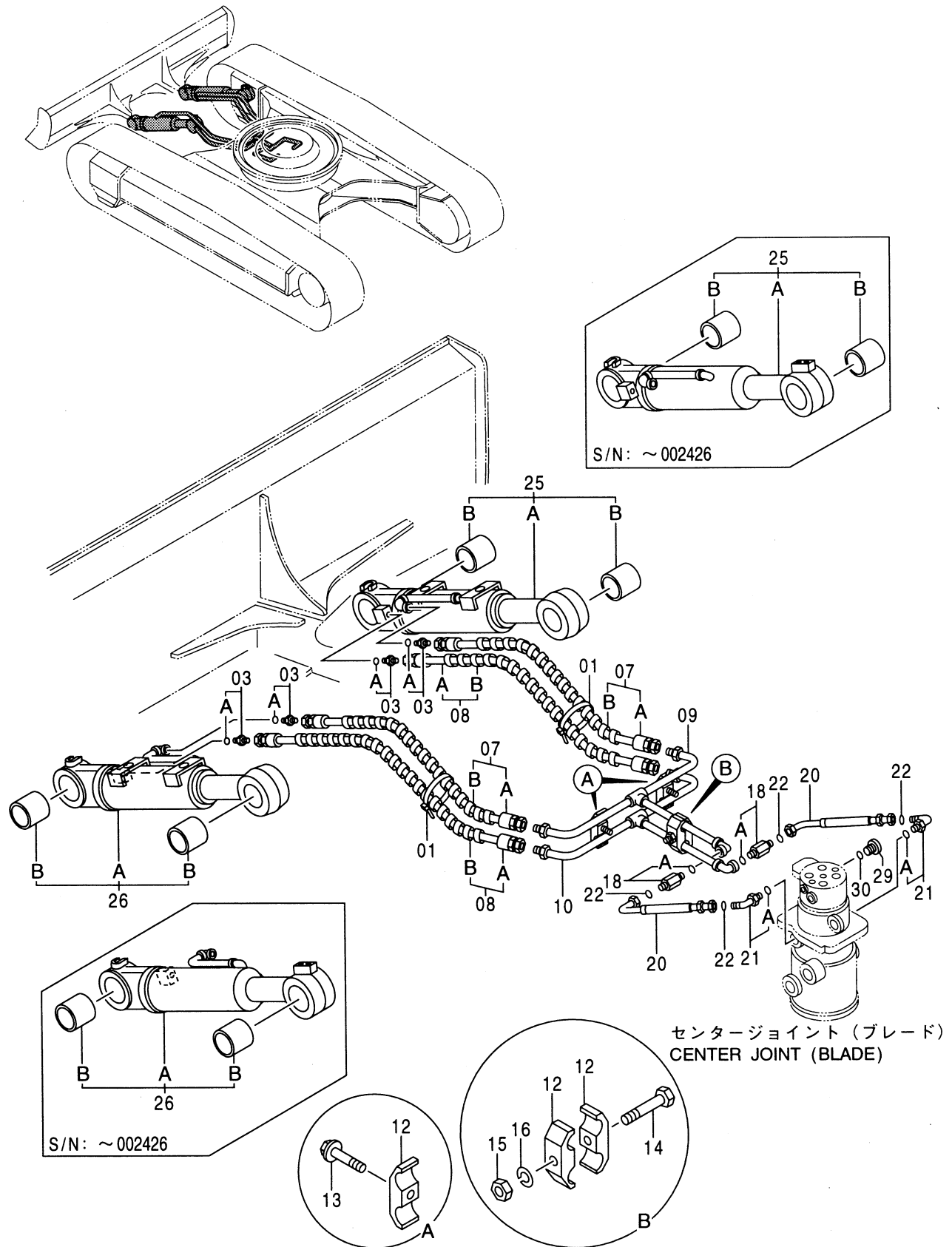
ﾌﾞﾚｰﾄﾞ配管 <100, E>
BLADE PIPING <100, E>

001001-

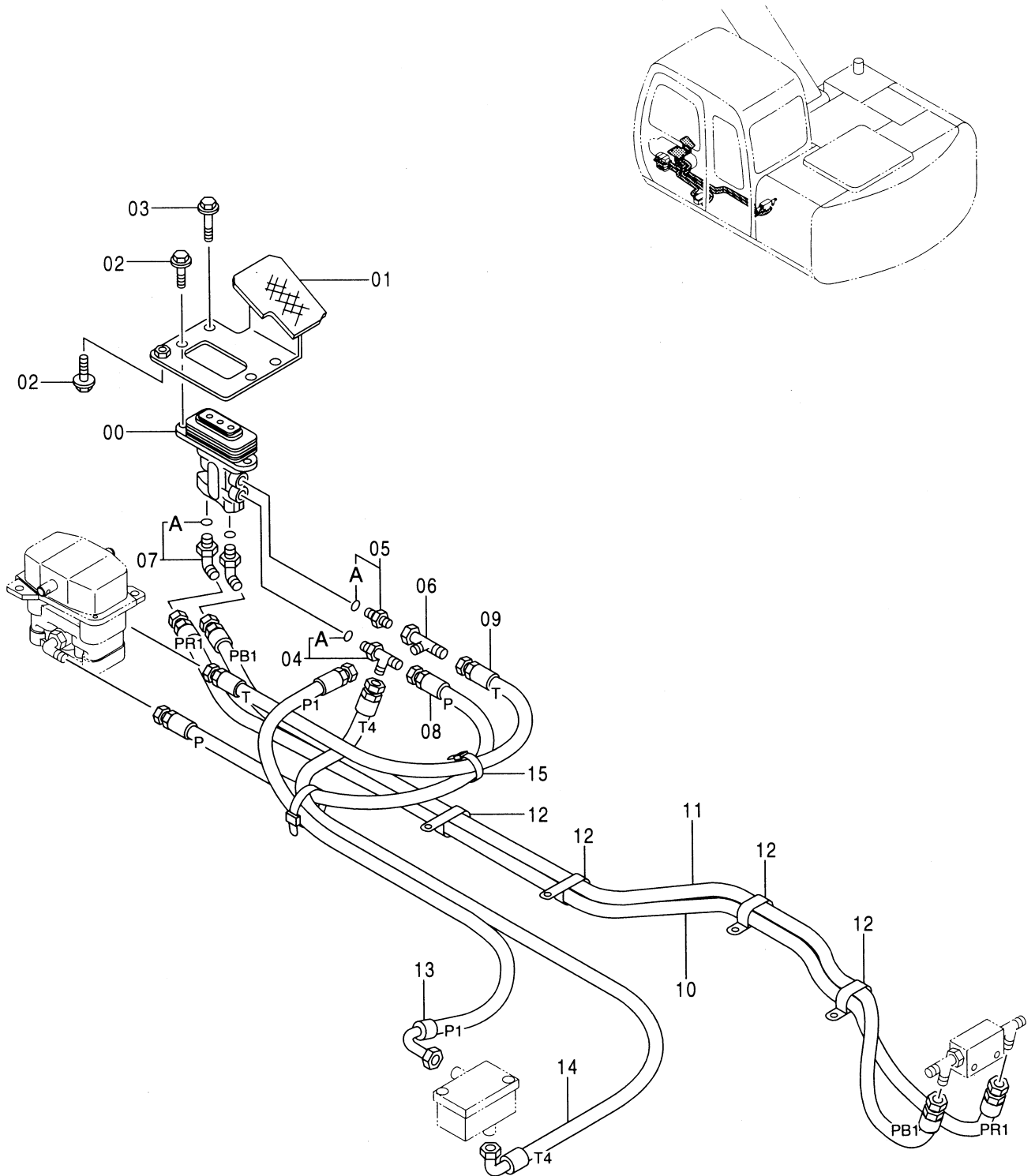
符号 ITEM	部品番号 PART NO.	部 品 名	PART NAME	数量 Q' TY	サービス コード S. C	適用号機 SERIAL NO.	互 換 性 I C A	代 替 部 品 REPLACEABLE PART	
								部品番号	数量
01	4121859	ｸﾘｯﾌﾟ ;ﾊﾞﾝﾄﾞ	CLIP;BAND	2					
03	4200466	ｱﾀﾞﾌﾞﾀ;S	ADAPTER;S	4					
03A	4509180	・O-ﾘﾝｸﾞ	・O-RING	1					
07	9159741	ﾎｰｽ;ｱｯｾﾝ	HOSE ASS' Y	2		-D97/04			
07	9159742	ﾎｰｽ;ｱｯｾﾝ	HOSE ASS' Y	2		D97/05-			
07A	4366088	・ﾎｰｽ	・HOSE	1		-D97/04			
07A	4366089	・ﾎｰｽ	・HOSE	1		D97/05-			
07B	4327294	・ﾌﾟﾚｸﾀ	・PROTECTOR	2					
08	9159742	ﾎｰｽ;ｱｯｾﾝ	HOSE ASS' Y	2					
08A	4366089	・ﾎｰｽ	・HOSE	1					
08B	4327294	・ﾌﾟﾚｸﾀ	・PROTECTOR	2					
09	8064678	ﾊﾟｲﾌﾟ	PIPE	1					
10	8064677	ﾊﾟｲﾌﾟ	PIPE	1					
12	4189858	ｸﾗﾝﾌﾟ ;ﾊﾟｲﾌﾟ	CLAMP;PIPE	4					
13	J011250	ﾎﾞﾙﾄ;ｾﾑｽ	BOLT;SEMS	2					
14	J901260	ﾎﾞﾙﾄ	BOLT	1					
15	J950012	ﾅｯﾄ	NUT	1					
16	A590912	ワｯｼﾞ;ｽﾌﾟﾘﾝｸﾞ	WASHER;SPRING	1					
18	4339197	ｱﾀﾞﾌﾞﾀ;S	ADAPTER;S	2					
18A	4506418	・O-ﾘﾝｸﾞ	・O-RING	1					
20	4361509	ﾎｰｽ	HOSE	2					
21	4200580	エルﾎﾞ;S	ELBOW;S	2					
21A	4506418	・O-ﾘﾝｸﾞ	・O-RING	1					
22	4138938	O-ﾘﾝｸﾞ	O-RING	4					
25	9153623	ｼﾘﾝﾀﾞ ;ﾌﾞﾚｰﾄﾞ (R)	CYL. ;BLADE (R)	1		-002426			
25	9168999	ｼﾘﾝﾀﾞ ;ﾌﾞﾚｰﾄﾞ (R)	CYL. ;BLADE (R)	1		002427-D99/12	I	9187648	1
25	9187648	ｼﾘﾝﾀﾞ ;ﾌﾞﾚｰﾄﾞ (R)	CYL. ;BLADE (R)	1	#	D00/01-			
25A	4359928	・ｼﾘﾝﾀﾞ ;ﾌﾞﾚｰﾄﾞ	・CYL. ;BLADE	1	H	-002426			
25A	4397512	・ｼﾘﾝﾀﾞ ;ﾌﾞﾚｰﾄﾞ	・CYL. ;BLADE	1	H	002427-D99/12	I	4432510	1
25A	4432510	・ｼﾘﾝﾀﾞ ;ﾌﾞﾚｰﾄﾞ	・CYL. ;BLADE	1	#H	D00/01-			
25B	4376210	・ﾌﾞｯｼﾝｸﾞ	・BUSHING	2		-D99/12	I	4432511	2
25B	4432511	・ﾌﾞｯｼﾝｸﾞ	・BUSHING	2	#	D00/01-			
26	9153624	ｼﾘﾝﾀﾞ ;ﾌﾞﾚｰﾄﾞ (L)	CYL. ;BLADE (L)	1		-002426			
26	9169000	ｼﾘﾝﾀﾞ ;ﾌﾞﾚｰﾄﾞ (L)	CYL. ;BLADE (L)	1		002427-D99/12	I	9187647	1
26	9187647	ｼﾘﾝﾀﾞ ;ﾌﾞﾚｰﾄﾞ (L)	CYL. ;BLADE (L)	1	#	D00/01-			
26A	4361273	・ｼﾘﾝﾀﾞ ;ﾌﾞﾚｰﾄﾞ	・CYL. ;BLADE	1	H	-002426			
26A	4397513	・ｼﾘﾝﾀﾞ ;ﾌﾞﾚｰﾄﾞ	・CYL. ;BLADE	1	H	002427-D99/12	I	4432509	1
26A	4432509	・ｼﾘﾝﾀﾞ ;ﾌﾞﾚｰﾄﾞ	・CYL. ;BLADE	1	#H	D00/01-			
26B	4376210	・ﾌﾞｯｼﾝｸﾞ	・BUSHING	2		-D99/12	I	4432511	2
26B	4432511	・ﾌﾞｯｼﾝｸﾞ	・BUSHING	2	#	D00/01-			

PIE3-1-5

ブレード配管 (100, E)
 BLADE PIPING (100, E)



パイロット配管 (ブレード) : 1 <100,E>
 PILOT PIPING (BLADE) : 1 <100,E>

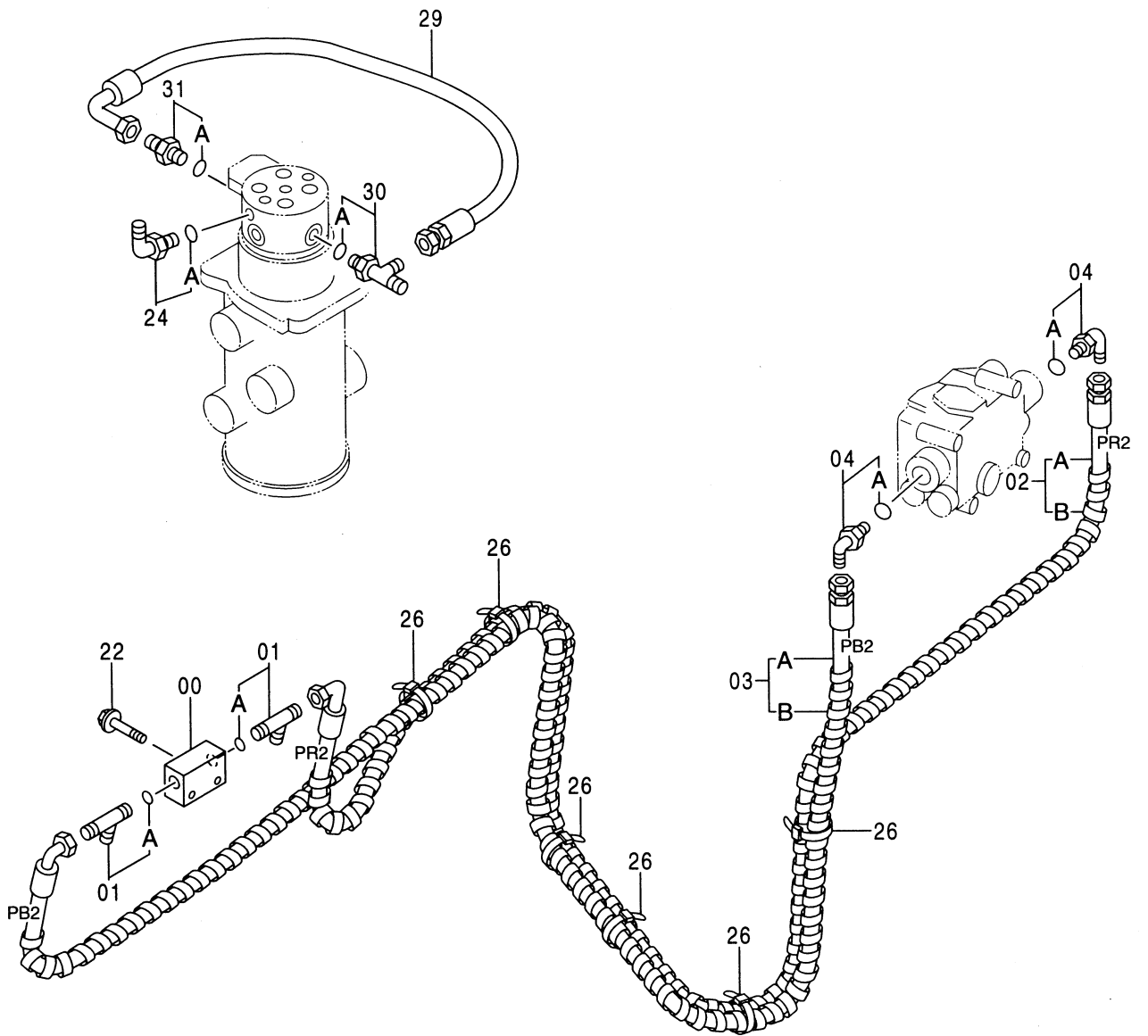
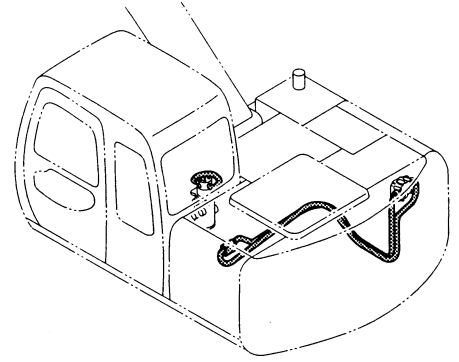


パイロット配管 (ブレード) : 1 <100, E>
 PILOT PIPING (BLADE) : 1 <100, E>

001001-

符号 ITEM	部品番号 PART NO.	部 品 名	PART NAME	数量 Q' TY	サービス コード S. C	適用号機 SERIAL NO.	互 換 性 I C A	代 替 部 品 REPLACEABLE PART	
								部品番号 PART NO.	数量 Q' TY
00	4330467	バルブ;パイロット	VALVE;PILOT	1	H				
01	8068031	ブラケット	BRACKET	1					
02	J011030	ボルト;セムス	BOLT;SEMS	3					
03	J011025	ボルト;セムス	BOLT;SEMS	2					
04	4207300	チー;S	TEE;S	1					
04A	957366	・O-リング	・O-RING	1					
05	4200467	アダプタ;S	ADAPTER;S	1					
05A	957366	・O-リング	・O-RING	1					
06	4246672	ユニオン;M	UNION;M	1					
07	4156434	エルボ;S	ELBOW;S	2					
07A	957366	・O-リング	・O-RING	1					
08	4365784	ホース (P)	HOSE (P)	1					
09	4365785	ホース (T)	HOSE (T)	1					
10	4375674	ホース (PR1)	HOSE (PR1)	1					
11	4375675	ホース (PB1)	HOSE (PB1)	1					
12	4190282	クリップ	CLIP	4					
13	4365786	ホース (P1)	HOSE (P1)	1					
14	4365787	ホース (T4)	HOSE (T4)	1					
15	4055312	クリップ;バンド	CLIP;BAND	2					

パイロット配管 (ブレード) : 2 (100, E)
PILOT PIPING (BLADE) : 2 (100, E)



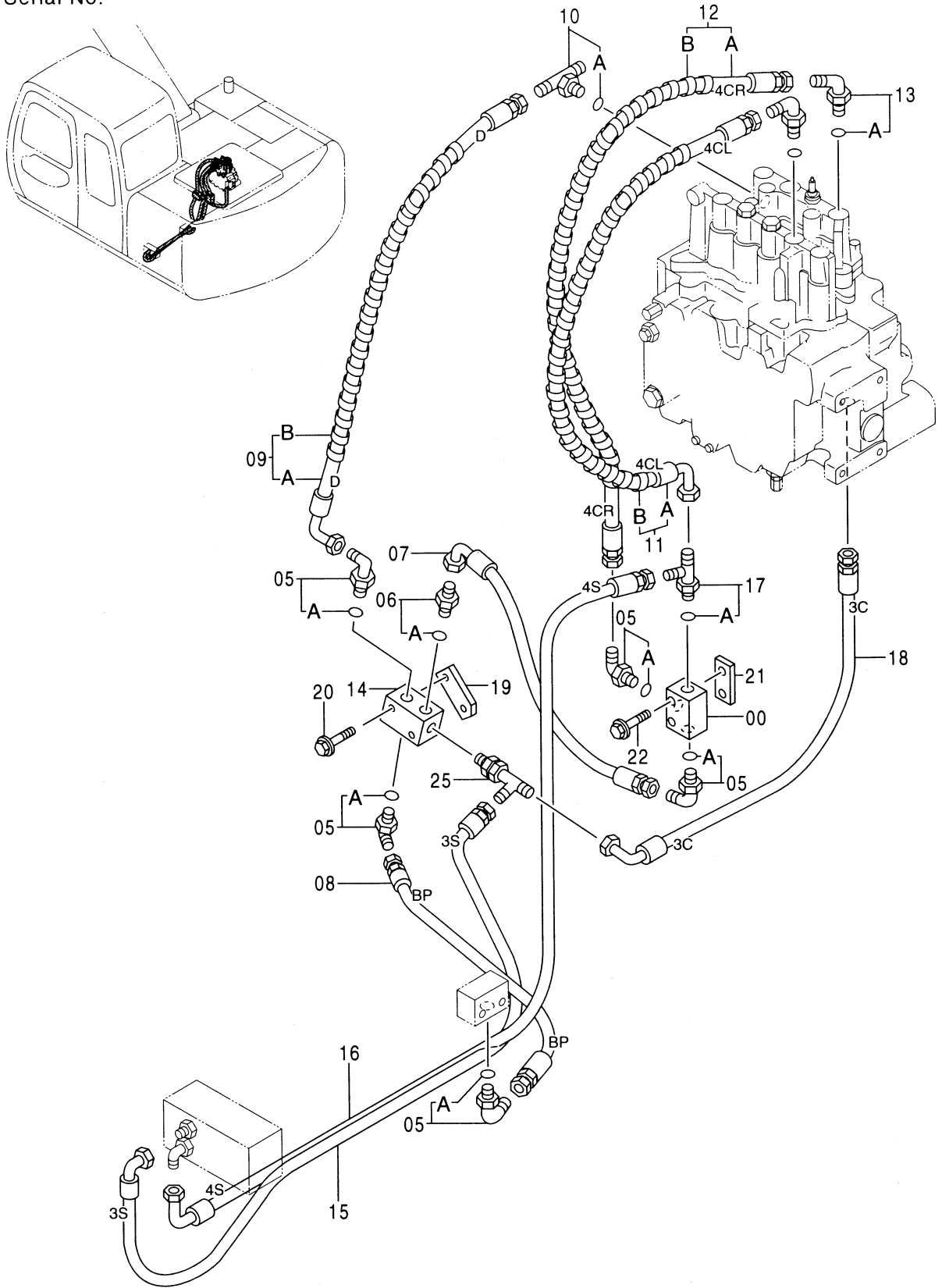
パイロット配管 (ブレード) : 2 <100, E>
 PILOT PIPING (BLADE) : 2 <100, E>

001001-

符号 ITEM	部品番号 PART NO.	部 品 名	PART NAME	数量 Q' TY	サービス コード S. C	適用号機 SERIAL NO.	互 換 性 I C A	代 替 部 品 REPLACEABLE PART	
								部品番号 PART NO.	数量 Q' TY
00	4203447	バルブ ; シャトル	VALVE; SHUTTLE	1	H				
01	4207300	チー; S	TEE; S	2					
01A	957366	・O-リング	・O-RING	1					
02	9157727	ホース アツセン	HOSE ASS' Y	1					
02A	4375676	・ホース (PR2)	・HOSE (PR2)	1					
02B	4327293	・ブ ロテクタ	・PROTECTOR	5					
03	9157725	ホース アツセン	HOSE ASS' Y	1					
03A	4375677	・ホース (PB2)	・HOSE (PB2)	1					
03B	4327293	・ブ ロテクタ	・PROTECTOR	4					
04	4154671	エルボ ; S	ELBOW; S	2					
04A	4509180	・O-リング	・O-RING	1					
22	J010855	ボルト ; セムス	BOLT; SEMS	2					
24	4154670	エルボ ; S	ELBOW; S	1					
24A	957366	・O-リング	・O-RING	1					
26	4055312	クリップ ; バンド	CLIP; BAND	6					
29	4300565	ホース	HOSE	1					
30	4234371	チー; S	TEE; S	1					
30A	4509180	・O-リング	・O-RING	1					
31	4200467	アダプタ ; S	ADAPTER; S	1					
31A	957366	・O-リング	・O-RING	1					

パイロット配管 (ブレード) : 3 (100, E)
 PILOT PIPING (BLADE) : 3 (100, E)

適用号機 001001~D99/09
 Serial No.



パイロット配管 (ブレード) : 3 <100, E>
 PILOT PIPING (BLADE) : 3 <100, E>

001001-D99/09

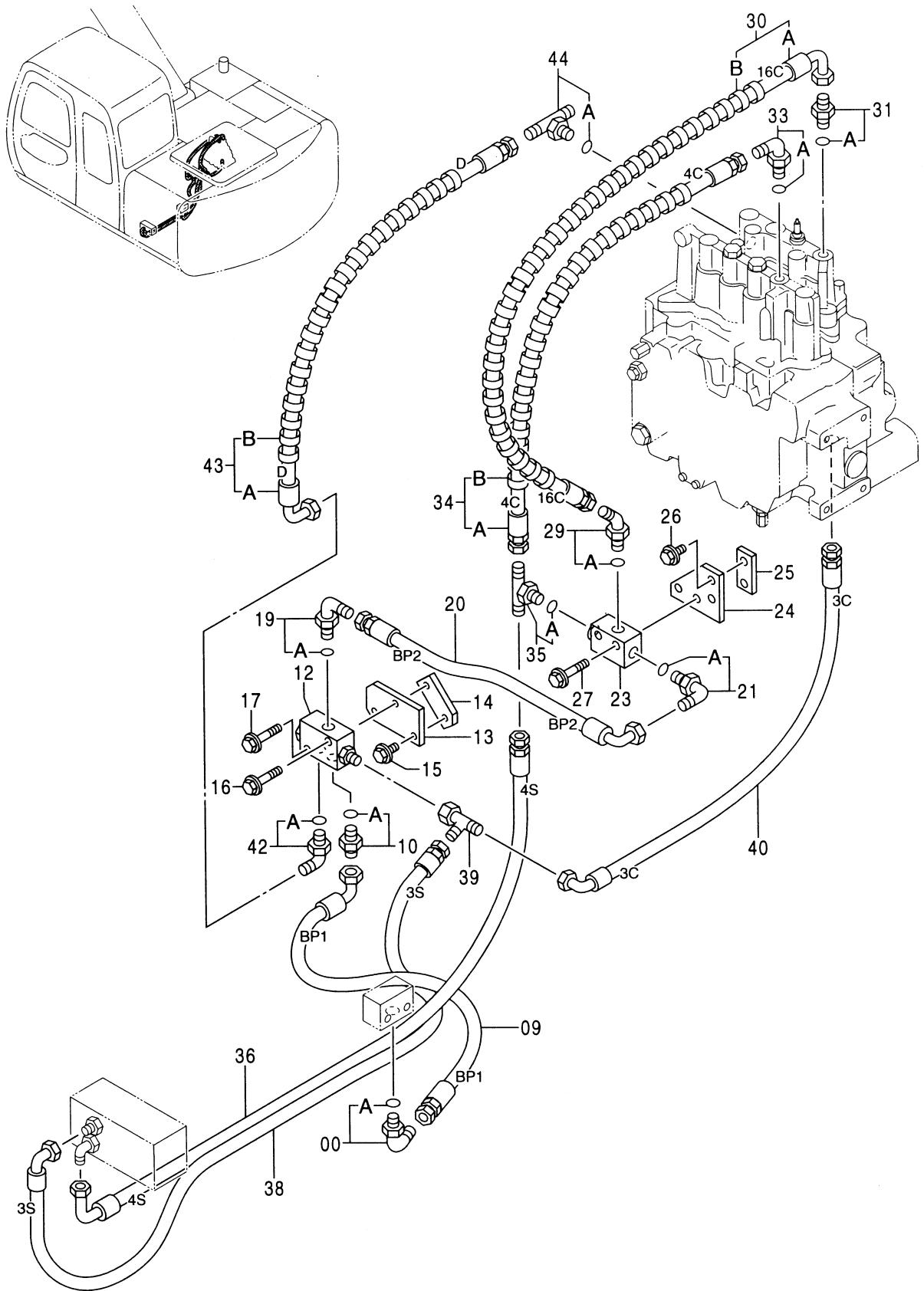
符号 ITEM	部品番号 PART NO.	部 品 名	PART NAME	数量 Q' TY	サービス コード S. C	適用号機 SERIAL NO.	互 換 性 I C A	代 替 部 品 REPLACEABLE PART	
								部品番号 PART NO.	数量 Q' TY
00	4203447	バルブ ;シャトル	VALVE;SHUTTLE	1	H				
05	4156434	エルボ ;S	ELBOW;S	5					
05A	957366	・O-リング	・O-RING	1					
06	4200467	アダプタ ;S	ADAPTER;S	1					
06A	957366	・O-リング	・O-RING	1					
07	4332942	ホース	HOSE	1					
08	4375673	ホース (BP)	HOSE (BP)	1					
09	9157724	ホース アッセン	HOSE ASS' Y	1					
09A	4378643	・ホース (D)	・HOSE (D)	1					
09B	4327293	・プロテクタ	・PROTECTOR	1					
10	4208472	チー ;S	TEE;S	1					
10A	4509180	・O-リング	・O-RING	1					
11	9157722	ホース アッセン	HOSE ASS' Y	1					
11A	4378642	・ホース (4CL)	・HOSE (4CL)	1					
11B	4327293	・プロテクタ	・PROTECTOR	2					
12	9157723	ホース アッセン	HOSE ASS' Y	1					
12A	4378641	・ホース (4CR)	・HOSE (4CR)	1					
12B	4327293	・プロテクタ	・PROTECTOR	2					
13	4208913	エルボ ;S	ELBOW;S	2					
13A	4509180	・O-リング	・O-RING	1					
14	4203446	バルブ	VALVE	1	H				
15	4375679	ホース (3S)	HOSE (3S)	1					
16	4375680	ホース (4S)	HOSE (4S)	1					
17	4207300	チー ;S	TEE;S	1					
17A	957366	・O-リング	・O-RING	1					
18	4375678	ホース (3C)	HOSE (3C)	1					
19	4375639	シート ;スクリュ	SEAT;SCREW	1					
20	J010855	ボルト ;セムス	BOLT;SEMS	2					
21	4375638	シート ;スクリュ	SEAT;SCREW	1					
22	J010855	ボルト ;セムス	BOLT;SEMS	2					
25	4246672	ユニオン ;M	UNION;M	1					

515A

パイロット配管 (ブレード) : 3 (100, E)

PILOT PIPING (BLADE) : 3 (100, E)

適用号機 D99/10~
Serial No.



パイロット配管 (ブレード) : 3 <100, E>
 PILOT PIPING (BLADE) : 3 <100, E>

D99/10-

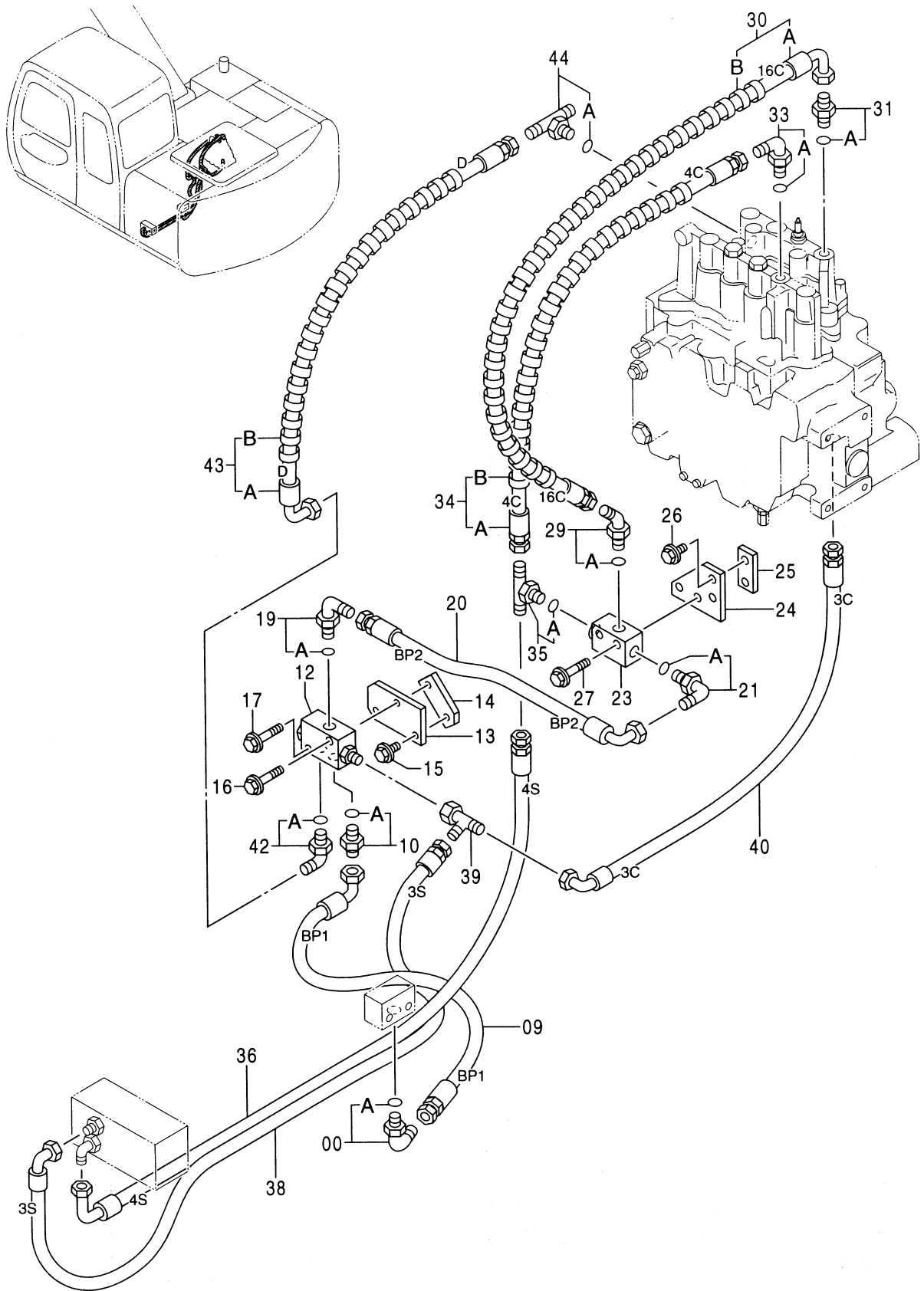
符号 ITEM	部品番号 PART NO.	部 品 名	PART NAME	数量 Q' TY	サービス コード S. C	適用号機 SERIAL NO.	互 換 性 ICA	代 替 部 品 REPLACEABLE PART	
								部品番号 PART NO.	数量 Q' TY
00	4156434	エルボ;S	ELBOW;S	1					
00A	957366	・O-リング	・O-RING	1					
09	4439205	ホース (BP1)	HOSE (BP1)	1					
10	4200467	アダプタ;S	ADAPTER;S	1					
10A	957366	・O-リング	・O-RING	1					
12	4203446	バルブ	VALVE	1	H				
13	9754926	ブラケット	BRACKET	1					
14	4375639	シート;スクリュ	SEAT;SCREW	1					
15	J010825	ボルト;セムス	BOLT;SEMS	1					
16	J010860	ボルト;セムス	BOLT;SEMS	1					
17	J010850	ボルト;セムス	BOLT;SEMS	1					
19	4156434	エルボ;S	ELBOW;S	1					
19A	957366	・O-リング	・O-RING	1					
20	4439206	ホース (BP2)	HOSE (BP2)	1					
21	4156434	エルボ;S	ELBOW;S	1					
21A	957366	・O-リング	・O-RING	1					
23	4203447	バルブ;シャトル	VALVE;SHUTTLE	1	H				
24	9754927	ブラケット	BRACKET	1					
25	4375638	シート;スクリュ	SEAT;SCREW	1					
26	J010825	ボルト;セムス	BOLT;SEMS	2					
27	J010840	ボルト;セムス	BOLT;SEMS	2					
29	4200472	エルボ;S	ELBOW;S	1					
29A	957366	・O-リング	・O-RING	1					
30	9191634	ホース アツセン	HOSE	1					
30A	4439207	・ホース (16C)	・HOSE (16C)	1					
30B	4327293	・プロテクタ	・PROTECTOR	2					
31	4231115	アダプタ;S	ADAPTER;S	1					
31A	4509180	・O-リング	・O-RING	1					
33	4208913	エルボ;S	ELBOW;S	1					
33A	4509180	・O-リング	・O-RING	1					
34	9191638	ホース アツセン	HOSE	1					
34A	4439208	・ホース (4C)	・HOSE (4C)	1					
34B	4327293	・プロテクタ	・PROTECTOR	2					
35	4208473	チー;S	TEE;S	1					
35A	957366	・O-リング	・O-RING	1					
36	4439209	ホース (4S)	HOSE (4S)	1					
38	4439210	ホース (3S)	HOSE (3S)	1					
39	4246672	ユニオン;M	UNION;M	1					
40	4439211	ホース (3C)	HOSE (3C)	1					
42	4156434	エルボ;S	ELBOW;S	1					

515B

パイロット配管 (ブレード) : 3 (100, E)

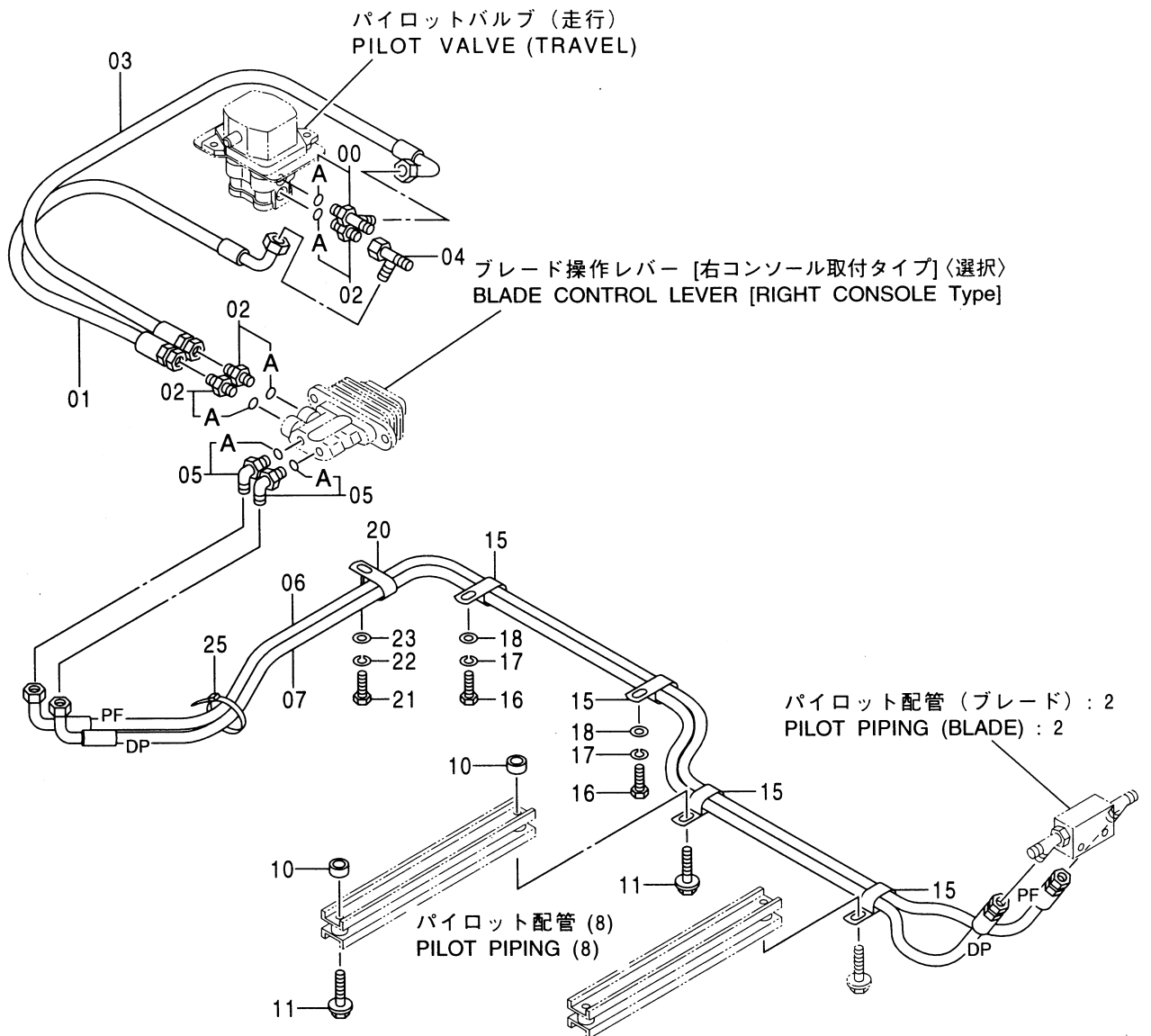
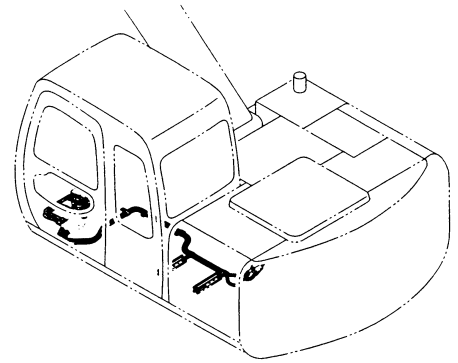
PILOT PIPING (BLADE) : 3 (100, E)

適用号機 D99/10~
Serial No.



パイロット配管 (ブレード) [右コンソール取付タイプ] <100, E>
PILOT PIPING (BLADE) [RIGHT CONSOLE Type] <100, E>

適用号機 D97/01~
 Serial No.

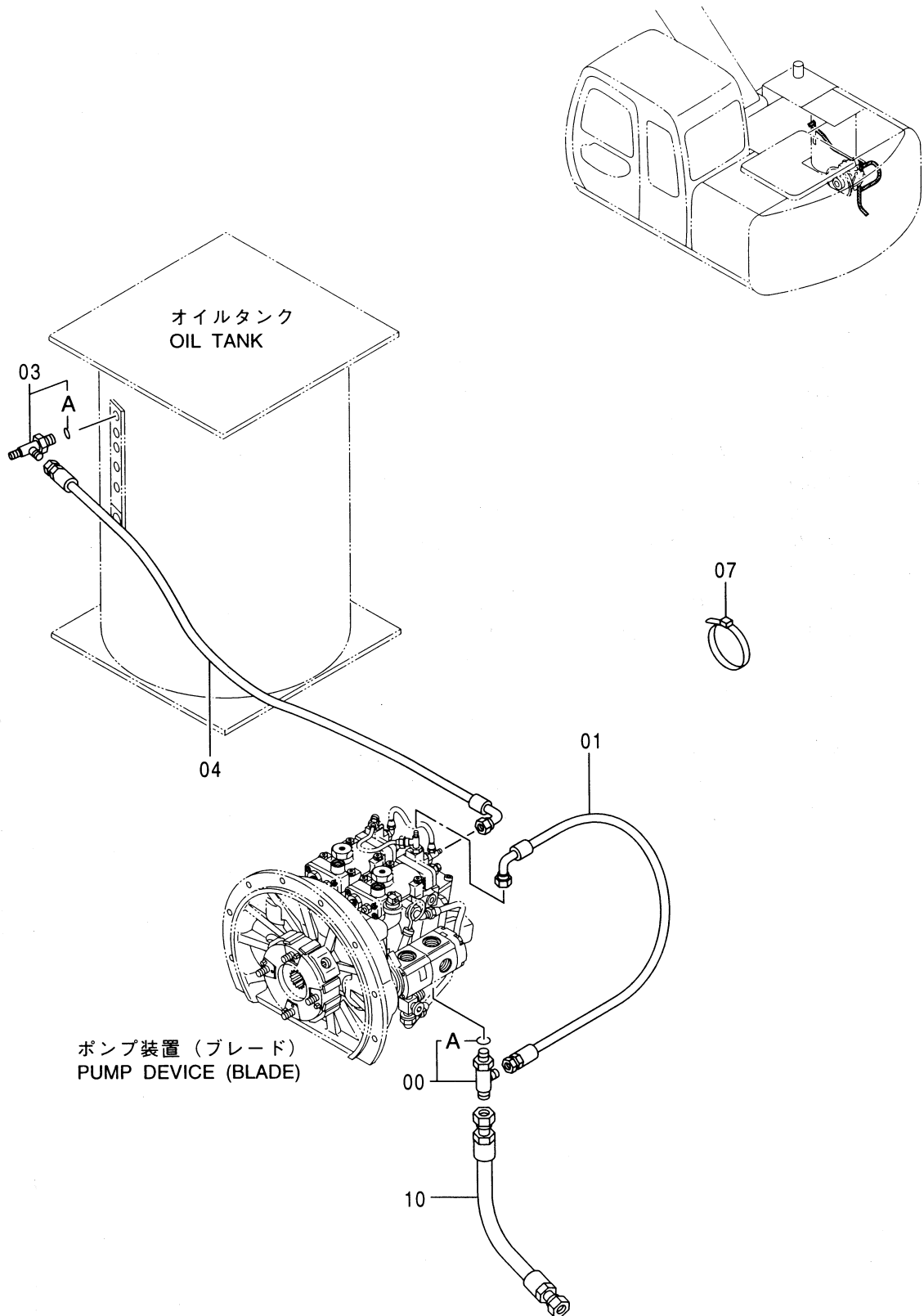


パイロット配管 (ブレード) [右コンソール取付タイプ] <100, E>
 PILOT PIPING (BLADE) [RIGHT CONSOLE Type] <100, E>

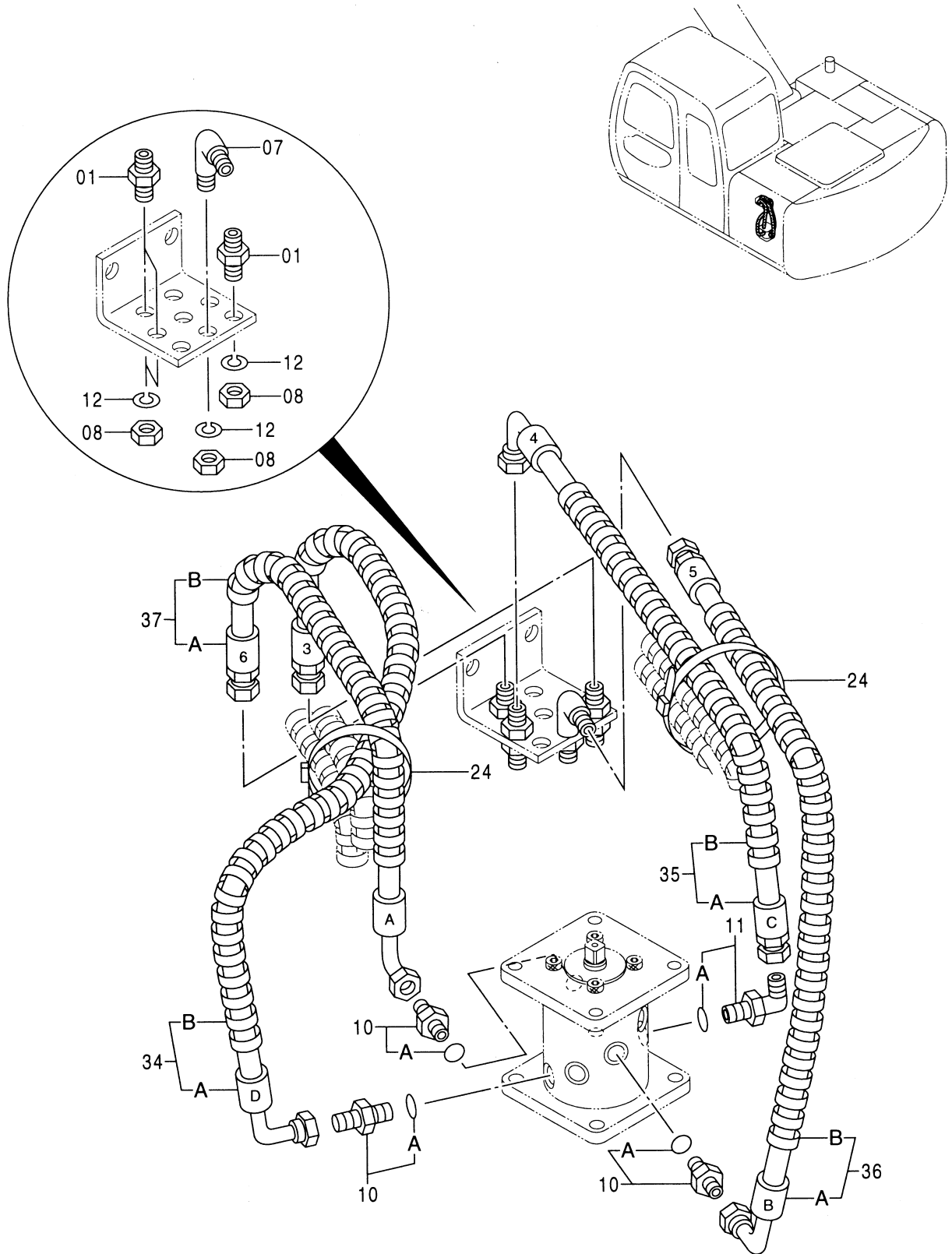
D97/01-

符号 ITEM	部品番号 PART NO.	部 品 名	PART NAME	数量 Q' TY	サービス コード S. C	適用号機 SERIAL NO.	互 換 性 ICA	代 替 部 品 REPLACEABLE PART	
								部品番号	数量
								PART NO.	Q' TY
00	4207300	チー;S	TEE;S	1					
00A	957366	・O-リング	・O-RING	1					
01	4282194	ホース	HOSE	1					
02	4200467	アダプタ;S	ADAPTER;S	3					
02A	957366	・O-リング	・O-RING	1					
03	4332940	ホース	HOSE	1					
04	4246672	ユニオン;M	UNION;M	1					
05	4156434	エルボ;S	ELBOW;S	2					
05A	957366	・O-リング	・O-RING	1					
06	4350169	ホース (PF)	HOSE (PF)	1					
07	4333391	ホース (DP)	HOSE (DP)	1					
10	4383308	スペーサ	SPACER	2					
11	J021045	ボルト;セムス	BOLT;SEMS	2					
15	4190282	クリップ	CLIP	4					
16	J901020	ボルト	BOLT	2					
17	A590910	ワッシャ;スプリング	WASHER;SPRING	2					
18	A590110	ワッシャ;プレーン	WASHER;PLANE	2					
20	4190282	クリップ	CLIP	1					
21	J901020	ボルト	BOLT	1					
22	A590910	ワッシャ;スプリング	WASHER;SPRING	1					
23	A590110	ワッシャ;プレーン	WASHER;PLANE	1					
25	4055312	クリップ;バンド	CLIP;BAND	1					

ポンプコントロール配管 (ブレード) <100, E>
 PUMP CONTROL PIPING (BLADE) <100, E>



2 WAY マルチレバー配管 (2)
 2 WAY MULTI LEVER PIPING (2)

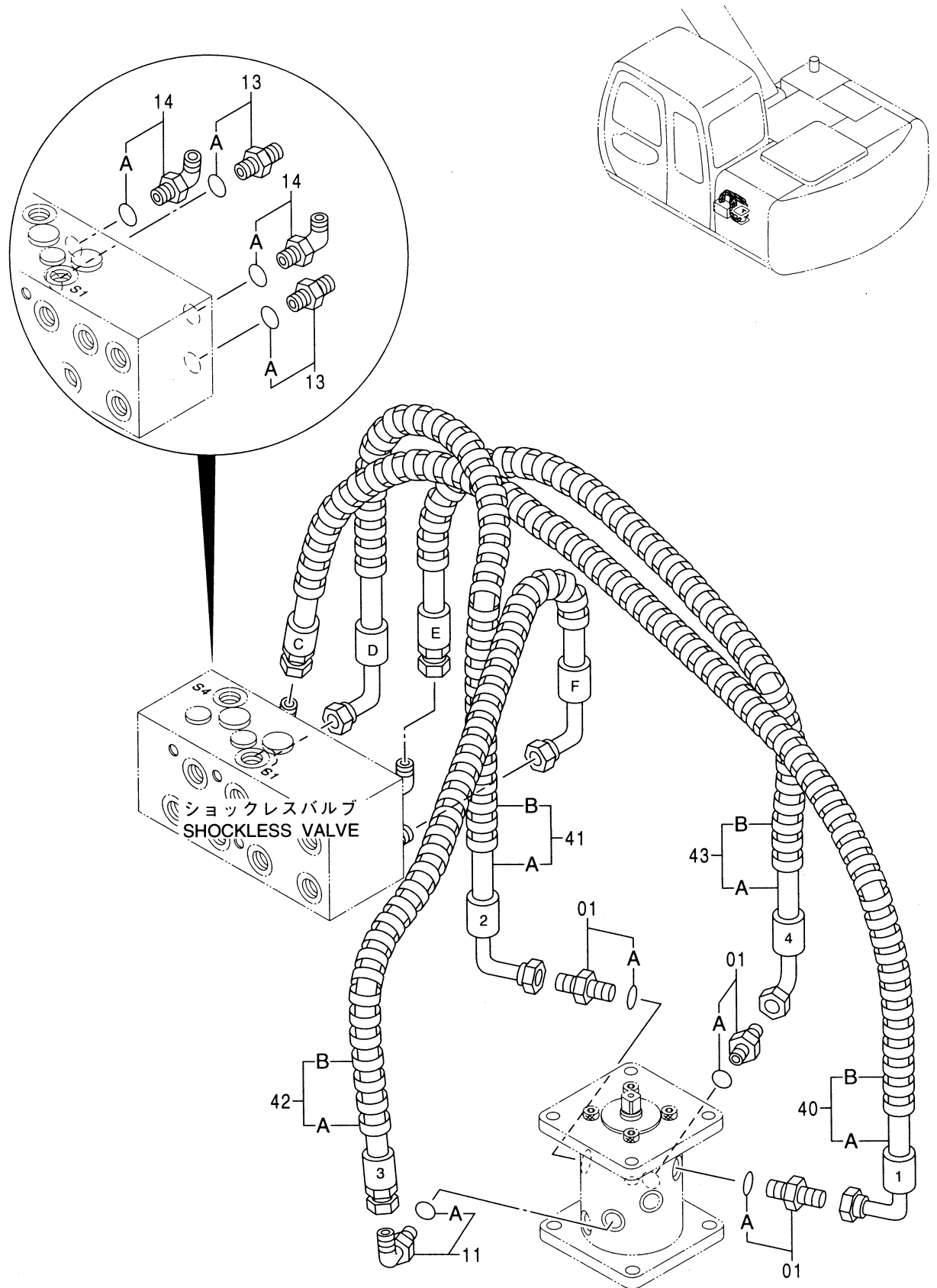


2 WAY マルチレバ-配管 (2)
2 WAY MULTI LEVER PIPING (2)

001001-

符号 ITEM	部品番号 PART NO.	部 品 名	PART NAME	数量 Q' TY	サービス コード S. C	適用号機 SERIAL NO.	互 換 性 I C A	代 替 部 品 REPLACEABLE PART	
								部品番号 PART NO.	数量 Q' TY
01	4202532	アダプタ;S	ADAPTER;S	3					
07	4285863	エルボ;S	ELBOW;S	1					
08	4202531	ナット	NUT	4					
10	4200467	アダプタ;S	ADAPTER;S	3					
10A	957366	・O-リング	・O-RING	1					
11	4156434	エルボ;S	ELBOW;S	1					
11A	957366	・O-リング	・O-RING	1					
12	A590914	ワッシャ;スプリング	WASHER;SPRING	4					
24	4055312	クリップ;バンド	CLIP;BAND	2					
34	9180364	ホースアッセン	HOSE ASS'Y	1					
34A	4419109	・ホース (3, D)	・HOSE (3, D)	1					
34B	4327293	・プロテクタ	・PROTECTOR	1					
35	9179091	ホースアッセン	HOSE ASS'Y	1					
35A	4419110	・ホース (4, C)	・HOSE (4, C)	1					
35B	4327293	・プロテクタ	・PROTECTOR	1					
36	9180365	ホースアッセン	HOSE ASS'Y	1					
36A	4419111	・ホース (5, B)	・HOSE (5, B)	1					
36B	4327293	・プロテクタ	・PROTECTOR	1					
37	9180366	ホースアッセン	HOSE ASS'Y	1					
37A	4419112	・ホース (6, A)	・HOSE (6, A)	1					
37B	4327293	・プロテクタ	・PROTECTOR	1					

2 WAY マルチレバー配管 (3)
 2 WAY MULTI LEVER PIPING (3)

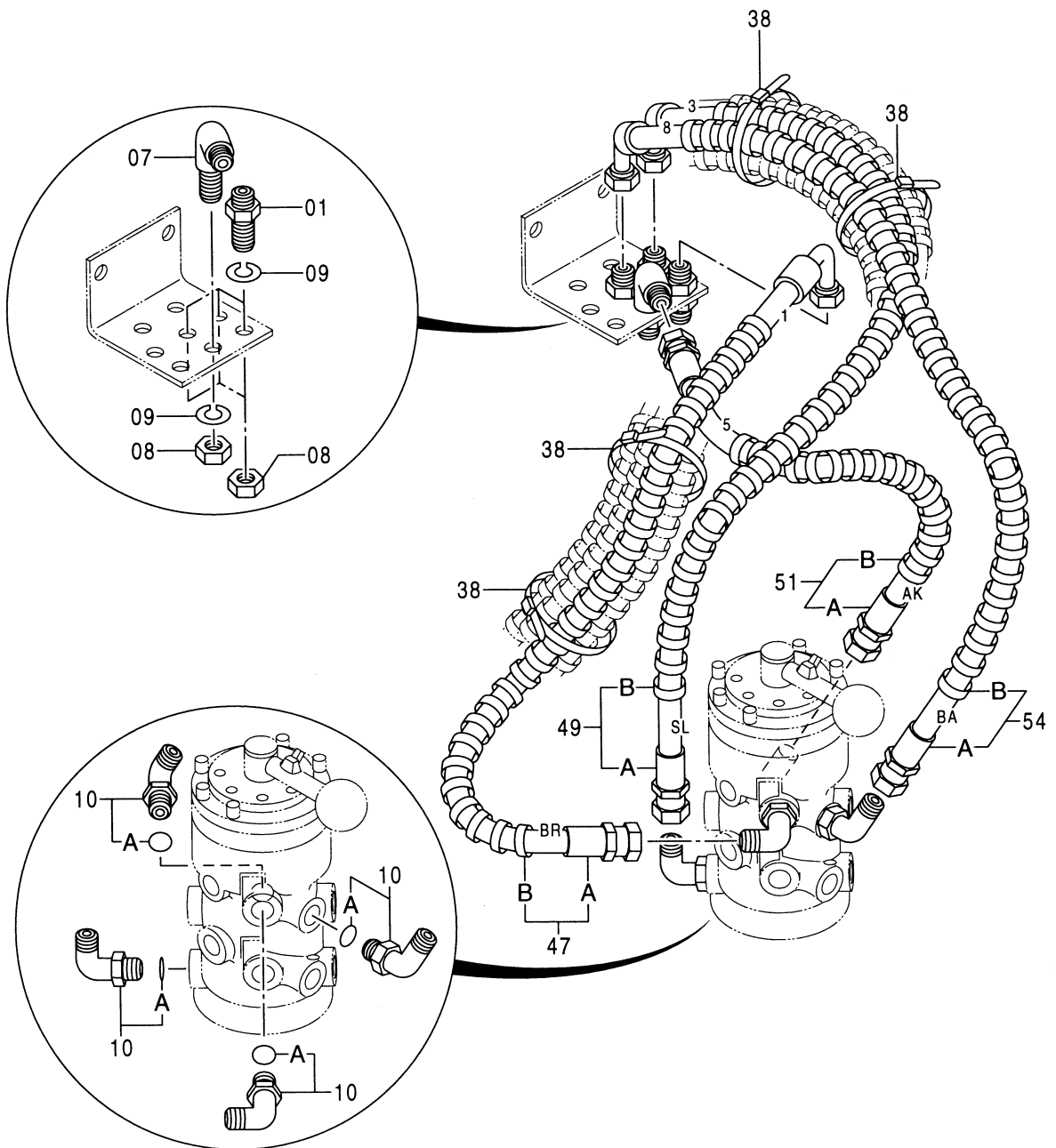
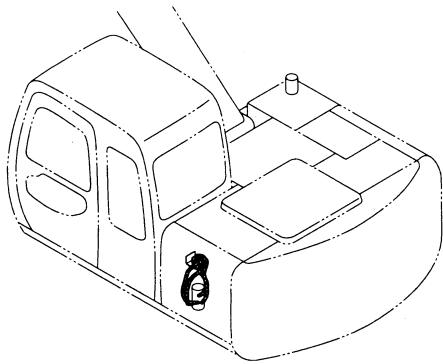


2 WAY マルチレバ配管 (3)
2 WAY MULTI LEVER PIPING (3)

001001-

符号 ITEM	部品番号 PART NO.	部 品 名	PART NAME	数量 Q' TY	サービス コード S. C	適用号機 SERIAL NO.	互 換 性 I C A	代 替 部 品 REPLACEABLE PART	
								部品番号 PART NO.	数量 Q' TY
01	4200467	アダプタ;S	ADAPTER;S	3					
01A	957366	・O-リング	・O-RING	1					
11	4156434	エルボ;S	ELBOW;S	1					
11A	957366	・O-リング	・O-RING	1					
13	4200466	アダプタ;S	ADAPTER;S	2					
13A	4509180	・O-リング	・O-RING	1					
14	4154671	エルボ;S	ELBOW;S	2					
14A	4509180	・O-リング	・O-RING	1					
40	9180367	ホース アッセン	HOSE ASS' Y	1					
40A	4419113	・ホース (1, C)	・HOSE (1, C)	1					
40B	4327293	・プロテクタ	・PROTECTOR	1					
41	9180368	ホース アッセン	HOSE ASS' Y	1					
41A	4419114	・ホース (2, D)	・HOSE (2, D)	1					
41B	4327293	・プロテクタ	・PROTECTOR	1					
42	9180371	ホース アッセン	HOSE ASS' Y	1					
42A	4419115	・ホース (3, F)	・HOSE (3, F)	1					
42B	4327293	・プロテクタ	・PROTECTOR	1					
43	9180372	ホース アッセン	HOSE ASS' Y	1					
43A	4419116	・ホース (4, E)	・HOSE (4, E)	1					
43B	4327293	・プロテクタ	・PROTECTOR	1					

4 WAY マルチレバー配管 (2) 4 WAY MULTI LEVER PIPING (2)

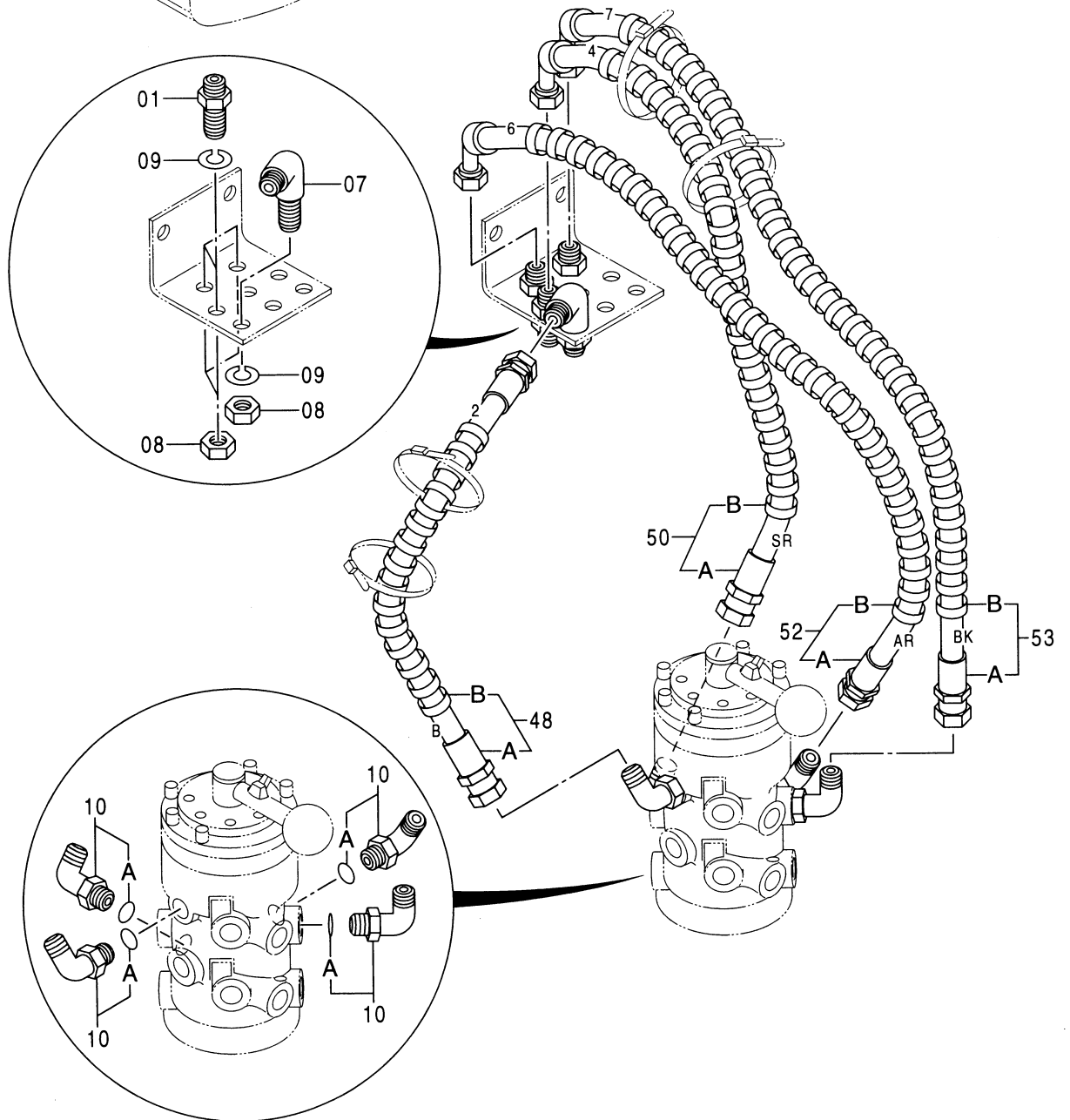
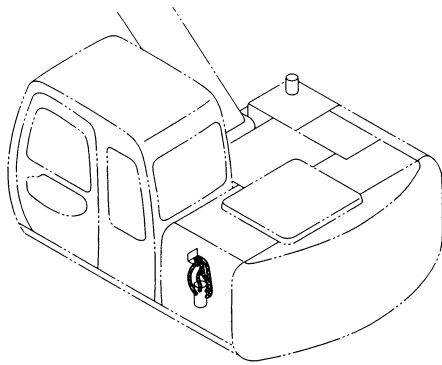


4 WAY マルチレバ-配管 (2)
4 WAY MULTI LEVER PIPING (2)

001001-

符号 ITEM	部品番号 PART NO.	部 品 名	PART NAME	数量 Q' TY	サービス コード S. C	適用号機 SERIAL NO.	互 換 性 I CA	代 替 部 品 REPLACEABLE PART	
								部品番号 PART NO.	数量 Q' TY
01	4202532	アダプタ;S	ADAPTER;S	3					
07	4285863	エルボ;S	ELBOW;S	1					
08	4202531	ナット	NUT	4					
09	A590916	ワッシャ;スプリング	WASHER;SPRING	4					
10	4154671	エルボ;S	ELBOW;S	4					
10A	4509180	-O-リング	-O-RING	1					
38	4055312	クリップ;バンド	CLIP;BAND	6					
47	9150114	ホースアッセン	HOSE ASS' Y	1					
47A	4365330	-ホース (1-BR)	-HOSE (1-BR)	1					
47B	4327293	-プロテクタ	-PROTECTOR	1					
49	9150121	ホースアッセン	HOSE ASS' Y	1					
49A	4361963	-ホース (3-SL)	-HOSE (3-SL)	1					
49B	4327293	-プロテクタ	-PROTECTOR	1					
51	9150123	ホースアッセン	HOSE ASS' Y	1					
51A	4361971	-ホース (5-AK)	-HOSE (5-AK)	1					
51B	4327293	-プロテクタ	-PROTECTOR	1					
54	9150125	ホースアッセン	HOSE ASS' Y	1					
54A	4361659	-ホース (8-BA)	-HOSE (8-BA)	1					
54B	4327293	-プロテクタ	-PROTECTOR	1					

4 WAY マルチレバー配管 (3)
 4 WAY MULTI LEVER PIPING (3)

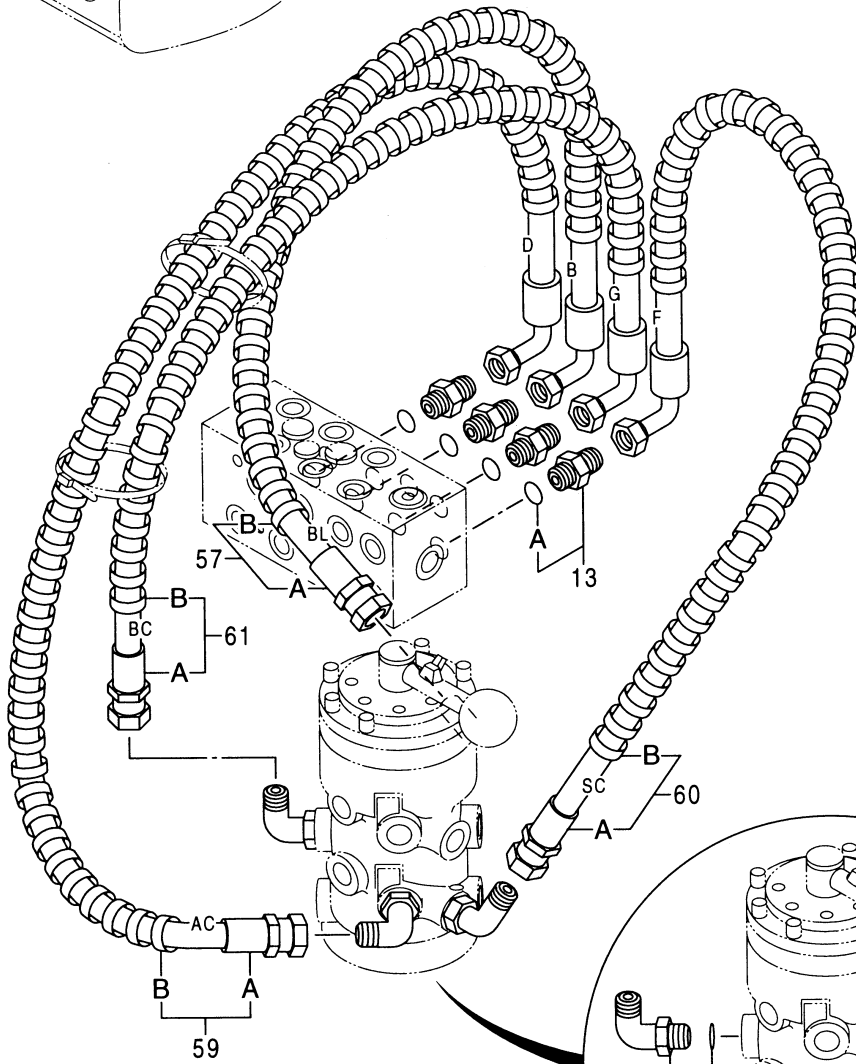
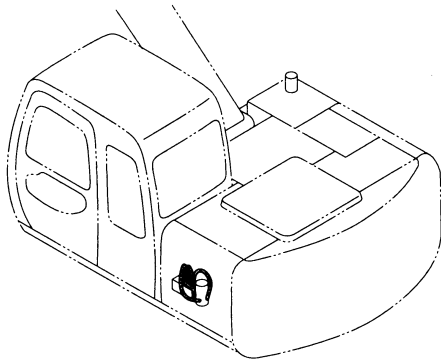


4 WAY マルチレバ配管 (3)
4 WAY MULTI LEVER PIPING (3)

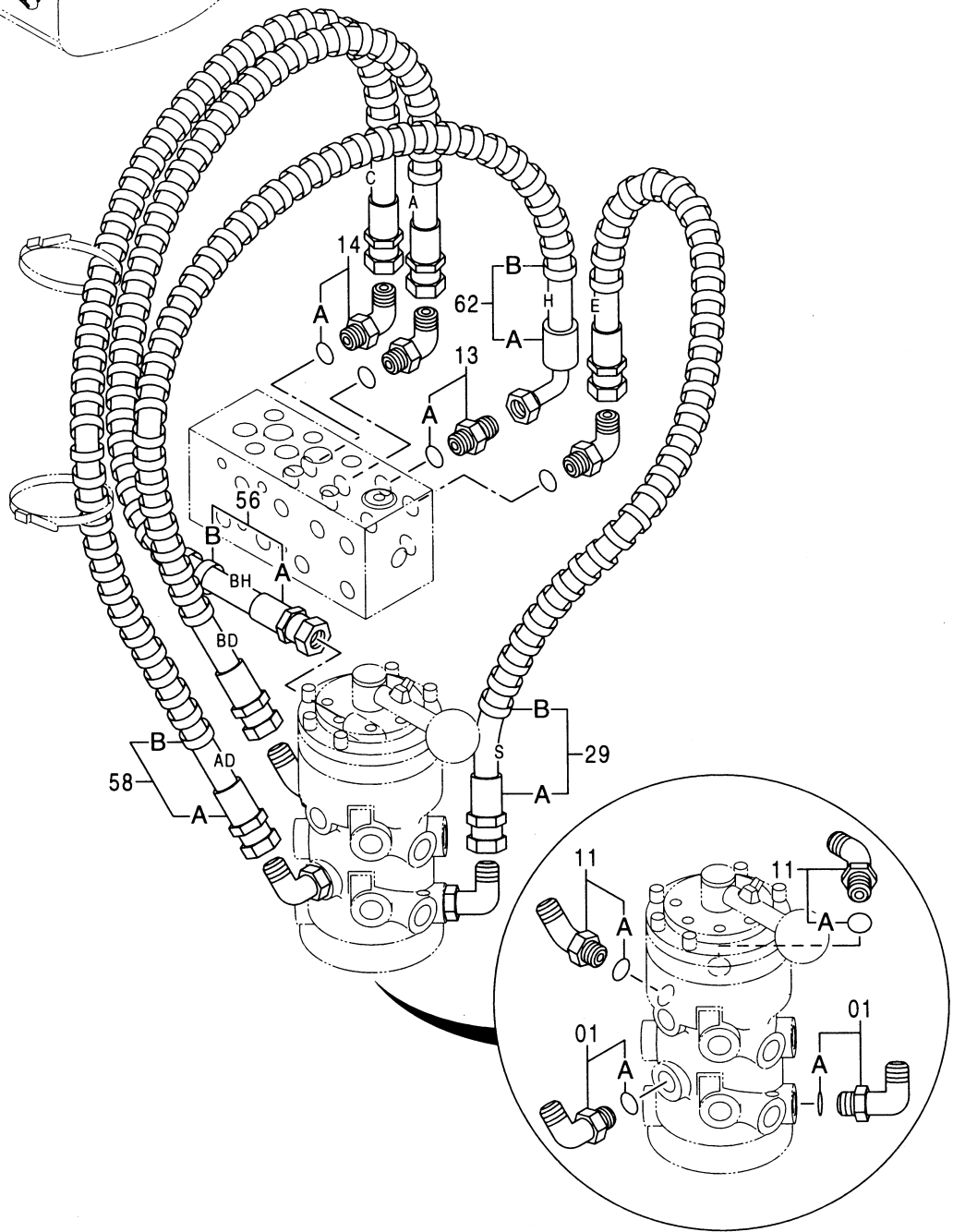
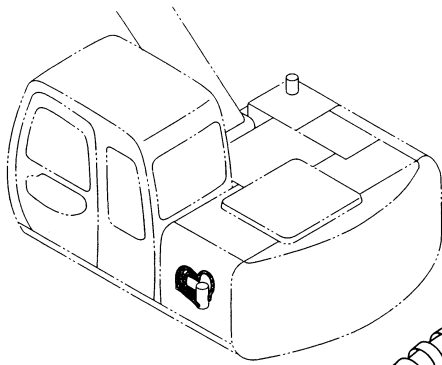
001001-

符号 ITEM	部品番号 PART NO.	部 品 名	PART NAME	数量 Q' TY	サービス コード S. C	適用号機 SERIAL NO.	互 換 性 I CA	代 替 部 品 REPLACEABLE PART	
								部品番号	数量
01	4202532	アダプタ;S	ADAPTER;S	3					
07	4285863	エルボ;S	ELBOW;S	1					
08	4202531	ナット	NUT	4					
09	A590916	ワッシャ;スプリング	WASHER;SPRING	4					
10	4154671	エルボ;S	ELBOW;S	4					
10A	4509180	・O-リング	・O-RING	1					
48	9150120	ホースアッセン	HOSE ASS' Y	1					
48A	4367511	・ホース (2-B)	・HOSE (2-B)	1					
48B	4327293	・プロテクタ	・PROTECTOR	1					
50	9150122	ホースアッセン	HOSE ASS' Y	1					
50A	4361964	・ホース (4-SR)	・HOSE (4-SR)	1					
50B	4327293	・プロテクタ	・PROTECTOR	1					
52	9150119	ホースアッセン	HOSE ASS' Y	1					
52A	4365331	・ホース (6-AR)	・HOSE (6-AR)	1					
52B	4327293	・プロテクタ	・PROTECTOR	1					
53	9150124	ホースアッセン	HOSE ASS' Y	1					
53A	4361968	・ホース (7-BK)	・HOSE (7-BK)	1					
53B	4327293	・プロテクタ	・PROTECTOR	1					

4 WAY マルチレバー配管 (4)
 4 WAY MULTI LEVER PIPING (4)



4 WAY マルチレバー配管 (5) 4 WAY MULTI LEVER PIPING (5)



4 WAY マルチレバ配管 (5)
4 WAY MULTI LEVER PIPING (5)

001001-

符号 ITEM	部品番号 PART NO.	部 品 名	PART NAME	数量 Q' TY	サービス コード S. C	適用号機 SERIAL NO.	互 換 性 ICA	代 替 部 品 REPLACEABLE PART	
								部品番号 PART NO.	数量 Q' TY
01	4154671	エルボ ;S	ELBOW;S	2					
01A	4509180	・O-リング	・O-RING	1					
11	4190244	エルボ ;S	ELBOW;S	2					
11A	4509180	・O-リング	・O-RING	1					
13	4200466	アダプタ ;S	ADAPTER;S	1					
13A	4509180	・O-リング	・O-RING	1					
14	4154671	エルボ ;S	ELBOW;S	3					
14A	4509180	・O-リング	・O-RING	1					
29	9147354	ホース アッセン	HOSE ASS' Y	1					
29A	4350753	・ホース (S-E)	・HOSE (S-E)	1					
29B	4327293	・プロテクタ	・PROTECTOR	1					
56	9150127	ホース アッセン	HOSE ASS' Y	1					
56A	4350749	・ホース (BH-A)	・HOSE (BH-A)	1					
56B	4327293	・プロテクタ	・PROTECTOR	1					
58	9150129	ホース アッセン	HOSE ASS' Y	1					
58A	4361965	・ホース (AD-C)	・HOSE (AD-C)	1					
58B	4327293	・プロテクタ	・PROTECTOR	1					
62	9150134	ホース アッセン	HOSE ASS' Y	1					
62A	4350756	・ホース (BD-H)	・HOSE (BD-H)	1					
62B	4327293	・プロテクタ	・PROTECTOR	1					